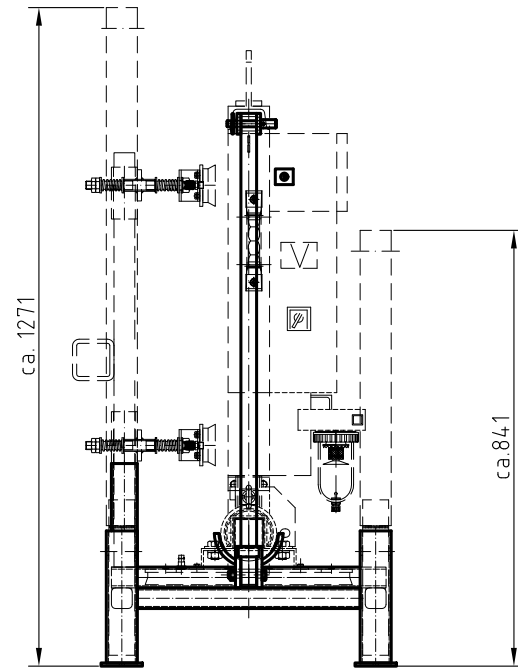


ca. 1190

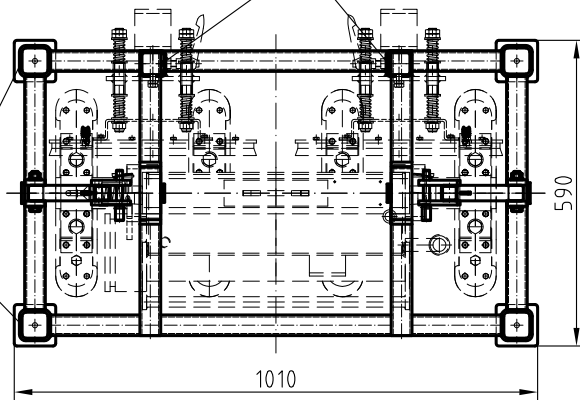
Aufnahme der Quertraversen l= 800mm



ca. 1271

ca. 841

Aufnahme der Verlängerungen  
sowie der Zwischenstücke für  
Geräte mit einer Länge von  
3000 mm bzw. 4000mm



590

1010

Pos.	Menge	Einheit	Benennung	Sachnummer / Norm-Kurzbezeichnung		Bemerkung
				Oberfläche	Maßstab	Position Menge
				Datum	Name	
				Bearb. 11.10.2005	Re	<b>Storeboy</b> Transportgestell - CLAD-BOY
				Gepr.		
				Norm		
				<b>Storeboy</b>		<b>AERO-LIFT Vakuumtechnik GmbH</b>
Zust.	Änderung	Datum	Name	EDV Nr.		Blatt Bl