

moving limits

AERO[®]
LIFT



HEBEGERÄTE HOLZ

www.aero-lift.de



Material / Hebegut



Poröse
Platten

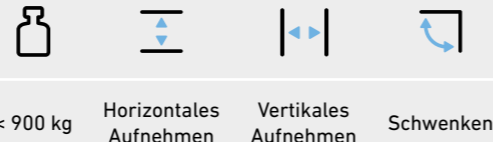


Holzbalken

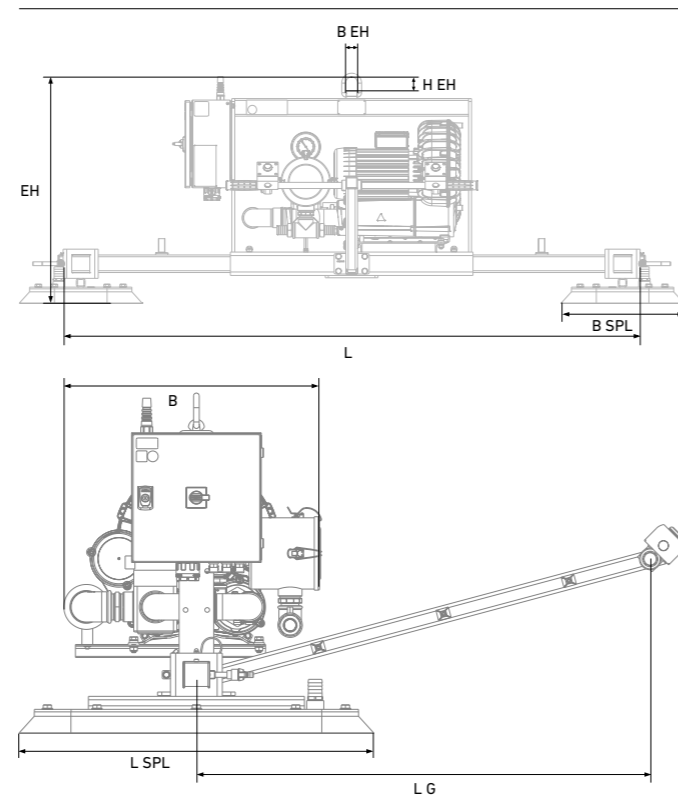
STÄRKEN DES AERO-PORO



- **Handhabung von jeglichem Plattenmaterial**, unabhängig ob luftdurchlässig oder geschlossen, wie z. B. MDF- oder OSB-Platten
- **Höchste Anwendersicherheit** und extreme Langlebigkeit aufgrund leistungsstarkem Vaku-umgebläse mit Nachlaufschwungmasse
- **Perfektes Ansaugverhalten und extrem hohe Standzeit** aufgrund einzigartigem Dichtungskonzept
- **Keine Ausfall- oder Stillstandszeiten** dank integriertem Motorschutzschalter, der den Vaku-umerzeuger vor Wicklungsschäden schützt.
- **Stufenloses und ruckfreies Schwenken** zusätz-lich zur horizontalen Handhabung möglich dank optionalem 90°-Schwenkgetriebe
- **Komfortables Austauschen und Drehen (90°) der Saugplatten** dank der mechanischen Verbindung mit den Adapterplatten aus verzinktem Stahl
- **Höchste Prozesssicherheit** durch robuste Stahl-schweißkonstruktion von Rahmen und Traversen
- **Spielend leichtes Ansaugen und Ablassen** von schweren Platten per Knopfdruck über das Bedienelement



Maßzeichnung



Produktdaten

Tragfähigkeit*	Anzahl Saugpl.	Länge Saugpl.	Breite Saugpl.	Länge Haupttrav.	Breite Gesamt	Grifflänge	Höhe/Breite Einhängöse	Einhängehöhe	90°-Schwenkbewegung	Artikel-Code
[kg]	[St.]	[St.]	[mm]	[mm]	[mm]	[mm]	H EH/B EH	EH		
		L SPL	B SPL	L	B	L G				
300	1	820	420	1.000	1.050	720	48 x 42	766	-	AE-PORO 300/1L
600	2	820	420	2.000	1.050	720	48 x 42	763	-	AE-PORO 600/2L/2000
900	3	820	420	2.000	1.050	720	48 x 42	763	-	AE-PORO 900/3L/2000
300	2	820	420	2.000	932-1.697	850-1.700	Ø 60	699	✓	AE-PORO-90° 300/2L/2000
450	3	820	420	2.000	932-1.697	850-1.700	Ø 60	690	✓	AE-PORO-90° 450/3L/2000

* Je nach Porösität des Transportgutes kann sich die Tragfähigkeit reduzieren.

Optionale Konfiguration / Zubehör

Bezeichnung	Artikel-Code-Zusatz	Beschreibung
Einlegeplatten für MDF	-FG	Durch die zusätzlichen Einlegeplatten können auch brüchige Materialien wie MDF-Platten gehoben werden. Das Volumen innerhalb der Saugplatte wird reduziert und somit nimmt der ausgeübte Druck auf das Werkstück ab.
Kettenzuganbindung	-CH	Optional kann das Vakuumhebegerät mit einem Spiralkabel und einem Harting-Stecker konfiguriert werden. Dies ermöglicht eine Stromversorgung des Vakuumhebers direkt am Kettenzug und verhindert störende Kabel im Arbeitsbereich.
Kabeltrommel 5 m	-	Optionale Kabeltrommel (5 m) für den Innenbereich
Kabeltrommel 10 m	-	Optionale Kabeltrommel (10 m) für den Innenbereich
Haltetasche für Kransteuerbirne	-	Adaptionmöglichkeit für die Kransteuerbirne am Gerät



- **Handhabung von Langmaterial mit bis zu 13 m Länge**, z. B. für Brettschichtholz, Konstruktionsvollholz und sägeraue Balken
- **Garantierte Arbeits- und Bediener-sicherheit** durch großzügig dimensionierten Vakuumspeicher mit intelligenter Warneinrichtung
- **Optimale Anpassung an die Arbeitsumgebung** durch wählbare Griffposition (quer und stirnseitig)
- **Einfache und schnelle Wartung:** Das intelligente Saugplattenkonzept ermöglicht den werkzeuglosen Austausch verschlissener Saugdichtungen binnen Sekunden.
- **Hohe Prozessgenauigkeit** beim Platzieren des Vakuumhebers auf dem Transportgut dank Positionierhilfen an allen Saugplatten
- **Handling von Balken ab 8 cm Breite möglich** durch speziell konzipiertes Saugplattenkonzept mit drei Vakuum-Kammern
- **Höchste Prozesssicherheit** durch robuste Stahlschweißkonstruktion von Rahmen und Traversen
- **Einzigartige Flexibilität des modularen Basis-systems** mit integriertem Wasserabscheider, individuell erweiterbar durch zusätzliche Optionen



< 600 kg



Horizontales
Aufnehmen

Material / Hebegut

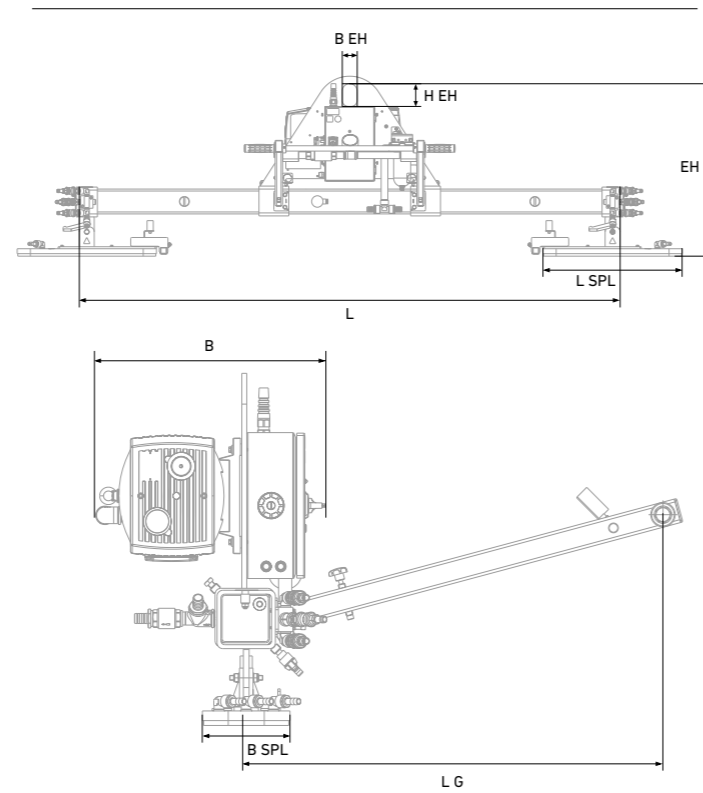


Holzbalcken

Weitere Details zum AERO-TIMBER



Maßzeichnung



Produktdaten

Tragfähigkeit	Anzahl Saugpl.	Länge Saugpl.	Breite Saugpl.	Länge Haupttrav.	Breite Gesamt	Grifflänge	Höhe/Breite Einhängöse	Einhängehöhe	Griffvariante	Artikel-Code
		L SPL	B SPL	L	B	L G	H EH/B EH	EH		
[kg]	[St.]	[St.]	[mm]	[mm]	[mm]	[mm]	[mm]	[mm]		
300	2	560	180	2.000	350	1.500 - 2.000	92 x 60	724	stirnseitig	AE-TIMBER 300/2M3K/2000-ST-HY
	2	560	180	2.000	480	900 - 1.280	92 x 60	724	quer	AE-TIMBER 300/2M3K/2000-HY
600	4	560	180	4.000	350	1.500 - 2.000	120 x 80	959	stirnseitig	AE-TIMBER 600/4M3K/4000-ST-HY
	4	560	180	4.000	480	900 - 1.280	120 x 80	959	quer	AE-TIMBER 600/4M3K/4000-HY

Optionale Konfiguration / Zubehör

Bezeichnung	Artikel-Code-Zusatz	Beschreibung
Park & Move	-PR	Abstellfüße, die unmittelbar am Gerät montiert sind. Die Höhe kann über einen Rastbolzen variiert werden. Zusätzlich dienen Rollen zum Transport des Systems. Das ideale Feature zum Parken des Systems, während es nicht eingesetzt wird.
Kettenzuganbindung	-CH	Optional kann das Vakuumhebergerät mit einem Spiralkabel und einem Harting-Stecker konfiguriert werden. Dies ermöglicht eine Stromversorgung des Vakuumhebers direkt am Kettenzug und verhindert störende Kabel im Arbeitsbereich.
Kabeltrommel 5 m	-	Optionale Kabeltrommel (5 m) für den Innenbereich
Kabeltrommel 10 m	-	Optionale Kabeltrommel (10 m) für den Innenbereich
Haltetasche für Kransteuerbirne	-	Adaptionmöglichkeit für die Kransteuerbirne am Gerät

KONTAKT

AERO-LIFT VAKUUMTECHNIK GMBH

Sie haben weitere Fragen zu unserem Produktportfolio oder möchten ein konkretes Angebot erhalten?

Egal welches Anliegen oder welche Branche: Wir haben für jede Problemstellung Experten in unserem Team, die Ihnen die Möglichkeiten für Ihre spezifische Herausforderung aufzeigen können. Gemeinsam mit Ihnen analysieren wir gerne Ihren kompletten Wertstrom und eruiieren die für Ihr Unternehmen passende Handhabungslösung.

Anfragen aus dem Ausland können wir dank unserem internationalen Partnernetzwerk abdecken und freuen uns über Ihre Anfrage.



Kontaktieren Sie hierzu:

sales@aero-lift.de oder
+49 7428 94514-11

Sie benötigen Unterstützung zu den Themen Wartung, Service oder Reparatur?

Unabhängig davon, ob Sie Ihr Gerät warten lassen wollen oder einfach schnelle und pragmatische Hilfe benötigen: Unsere kompetenten Service-Mitarbeiter helfen Ihnen jederzeit schnell mit technischem Verständnis weiter.



Kontaktieren Sie hierzu:

service@aero-lift.de oder
+49 7428 94514-56



moving limits

AERO-LIFT Vakuumtechnik GmbH

Turmstraße 1

D-72351 Geislingen-Binsdorf

Telefon +49 7428 94514-0

info@aero-lift.de

www.aero-lift.de