

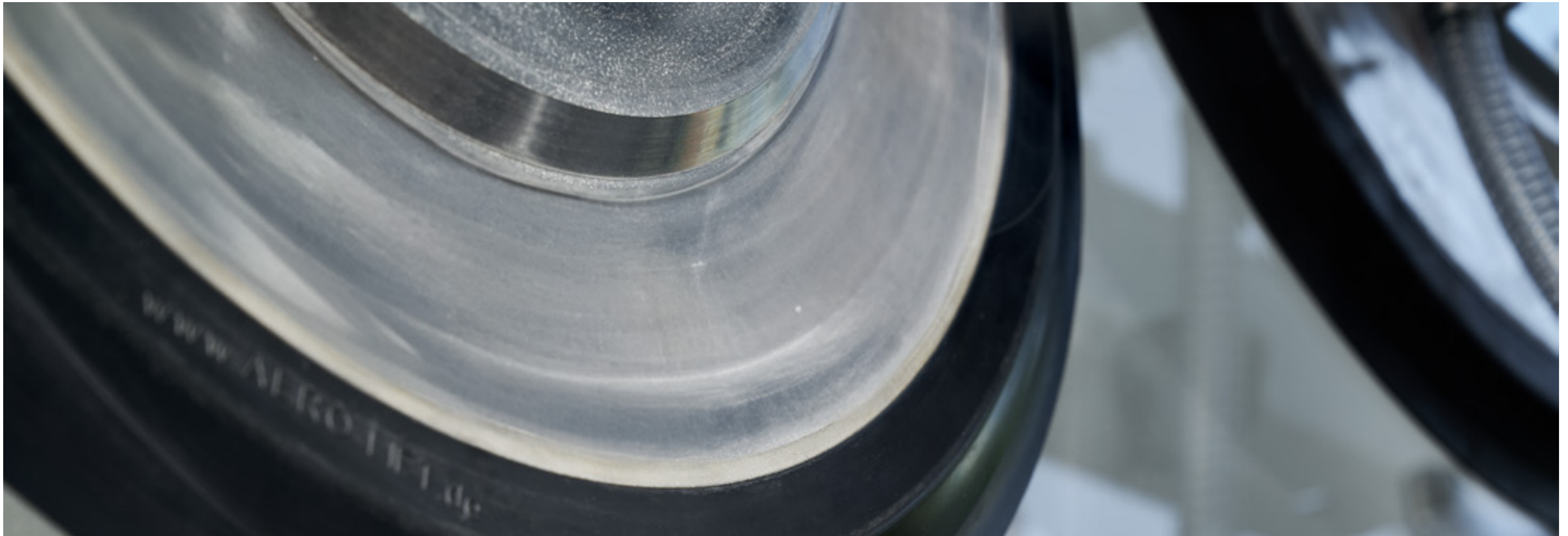
moving limits

AERO[®]
LIFT



HEBEGERÄTE GLAS

www.aero-lift.de






Material / Hebegut



Glas



- **Handhabung von glatten Transportgütern** wie Glas und Fenster
- **Hervorragende Saugeigenschaften und erhöhter Reibungskoeffizient in vertikaler Position** dank spezieller AERO-LIFT Glassaugplatten mit geringem Eigenvolumen und spezieller Strukturgebung
- **Schwerpunktausgleich bei unterschiedlichen Transportgutgewichten** durch 3-Loch-Einhängeöse
- **Sekundenschnelles An- oder Abschalten aller Saugplatten möglich** mittels Handschiebeventilen und/oder Schnellwechsellkupplungen
- **Schnelle und werkzeuglose Umrüstung garantiert** aufgrund von Steckverbindungen, die eine Konfiguration mit weniger oder mehr Saugplatten ermöglichen. Zudem können zwei der vier Traversen abgenommen und auf unterschiedliche Transportgutgrößen angepasst werden.
- **Maximale Kompaktheit und optimiertes Eigengewicht des Gerätes** durch den im Rahmen integrierten Vakuumspeicher
- **Drehung des Werkstücks in vertikaler Richtung um +/- 90° sowie Fixierung alle 90°** mittels Bowdenzug
- **Keine Ausfall- oder Stillstandszeiten** dank integriertem Motorschutzschalter, der den Vakuumerzeuger vor Wicklungsschäden schützt.
- **Einfache und schnelle Wartung:** Das intelligente Saugplattenkonzept ermöglicht den werkzeuglosen Austausch verschlissener Saugdichtungen binnen Sekunden.

 < 500 kg
  Vertikales
Aufnehmen
  Drehen

Material / Hebegut

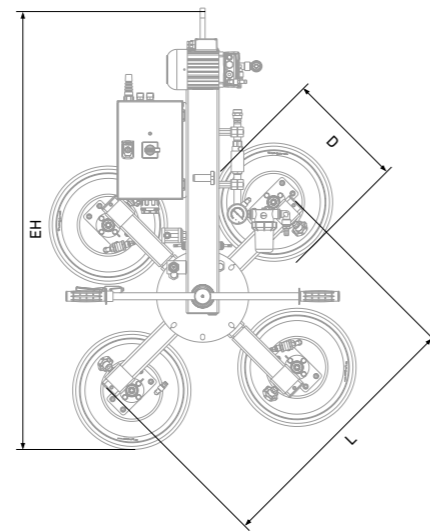


Glas


Weitere Details zum AERO-WINDOW



Maßzeichnung



Optionale Konfiguration / Zubehör

Bezeichnung	Artikel-Code-Zusatz	Beschreibung
 Kettenzuganbindung	-CH	Optional kann das Vakuumhebergerät mit einem Spiralkabel und einem Harting-Stecker konfiguriert werden. Dies ermöglicht eine Stromversorgung des Vakuumhebers direkt am Kettenzug und verhindert störende Kabel im Arbeitsbereich.

Produktdaten




Tragfähigkeit	Anzahl Saugplatten	Anzahl Traversen	Saugplatten-Ø	Traversenlänge (max.)	Ø Einhängeöse	Einhängehöhe	Artikel-Code
			D	L		EH	
[kg]	[St.]	[St.]	[mm]	[mm]	[mm]	[mm]	
300	4	4	270	800	85	1.280	AE-WINDOW 300/4G
500	4	4	360	800	85	1.280	AE-WINDOW 500/4G

STÄRKEN DES AERO-VARIOWIN




- **Der Problemlöser für Glas im Fertighausbau**
- **Hervorragende Saugeigenschaften und erhöhter Reibungskoeffizient in vertikaler Position** durch spezielle AERO-LIFT Glassaugplatten mit geringem Eigenvolumen und spezieller Strukturgebung
- **Handling von Werkstücken mit Stegversatz bis max. 13 cm möglich** durch in der Tiefe verstellbare Saugplatten
- **Umgehung von Störkonturen wie z. B. Leibungen oder Rahmen möglich** durch höhenverstellbare Einhängpunkte
- **Problemloser Transport von hohen Werkstücken in aufrechter Position** dank extralangem Aufhängerahmen
- **Ausbalancierte Lastverteilung** aufgrund einstellbarem Schwerpunktausgleich am Aufhängerahmen
- **Sichere Verstaumöglichkeit für Vakuumber und Anbauteile** durch das im Lieferumfang enthaltene Transportgestell
- **Möglichkeit zum Handling kleinerer Formate** dank zusätzlicher kürzerer Kranaufhängung
- **Höchste Sicherheitsstandards** durch den integrierten Tandem-Vakuumspeicher, der an beiden Seiten des Rahmens montiert ist sowie die zusätzlichen akustischen und visuellen Warnsignale
- **Drehung des Werkstücks in vertikaler Richtung um +/-90°, sowie Fixierung alle 15°** mittels Bowdenzug
- **Schnelle und werkzeuglose Umrüstung garantiert** aufgrund von Steckverbindungen, die eine Konfiguration mit weniger oder mehr Saugplatten ermöglichen.
- **Inklusive Gestell für einen sicheren Transport**
- **Keine Ausfall- oder Stillstandszeiten** dank integriertem Motorschutzschalter, der den Vakuumerzeuger vor Wicklungsschäden schützt.
- **Einfache und schnelle Wartung:** Das intelligente Saugplattenkonzept ermöglicht den werkzeuglosen Austausch verschlissener Saugdichtungen binnen Sekunden.



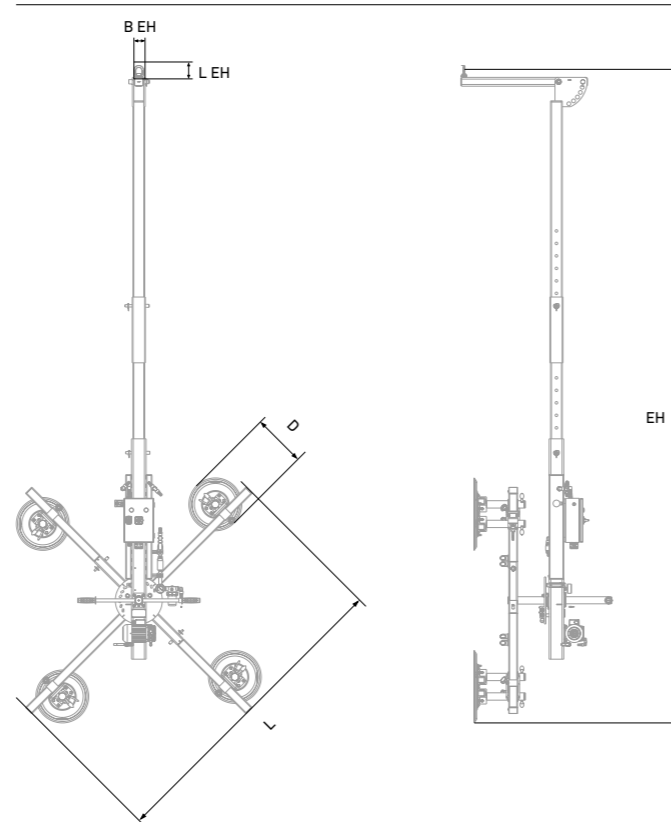




< 500 kg Vertikales
Aufnehmen Drehen




Glas

Maßzeichnung



Optionale Konfiguration / Zubehör

	Bezeichnung	Artikel-Code-Zusatz	Beschreibung
	Kettenzuganbindung	-CH	Optional kann das Vakuumhebergerät mit einem Spiralkabel und einem Harting-Stecker konfiguriert werden. Dies ermöglicht eine Stromversorgung des Vakuumhebers direkt am Kettenzug und verhindert störende Kabel im Arbeitsbereich.

Produktdaten

Tragfähigkeit	Anzahl Saugplatten	Anzahl Traversen	Saugplatten-Ø D	Traversenlänge (max.) L	Breite Einhängeöse B EH	Länge Einhängeöse L EH	Einhängehöhe EH	Artikel-Code
[kg]	[St.]	[St.]	[mm]	[mm]	[mm]	[mm]	[mm]	
250	4	2	270	1.625	25	36	3.280	AE-VARIOWIN 250/4G
500	4	2	360	2.110	25	36	4.580	AE-VARIOWIN 500/4G

KONTAKT

AERO-LIFT VAKUUMTECHNIK GMBH

Sie haben weitere Fragen zu unserem Produktportfolio oder möchten ein konkretes Angebot erhalten?

Egal welches Anliegen oder welche Branche: Wir haben für jede Problemstellung Experten in unserem Team, die Ihnen die Möglichkeiten für Ihre spezifische Herausforderung aufzeigen können. Gemeinsam mit Ihnen analysieren wir gerne Ihren kompletten Wertstrom und eruiieren die für Ihr Unternehmen passende Handhabungslösung.

Anfragen aus dem Ausland können wir dank unserem internationalen Partnernetzwerk abdecken und freuen uns über Ihre Anfrage.



Kontaktieren Sie hierzu:

sales@aero-lift.de oder
+49 7428 94514-11

Sie benötigen Unterstützung zu den Themen Wartung, Service oder Reparatur?

Unabhängig davon, ob Sie Ihr Gerät warten lassen wollen oder einfach schnelle und pragmatische Hilfe benötigen: Unsere kompetenten Service-Mitarbeiter helfen Ihnen jederzeit schnell mit technischem Verständnis weiter.



Kontaktieren Sie hierzu:

service@aero-lift.de oder
+49 7428 94514-56



moving limits

AERO-LIFT Vakuumtechnik GmbH

Turmstraße 1

D-72351 Geislingen-Binsdorf

Telefon +49 7428 94514-0

info@aero-lift.de

www.aero-lift.de