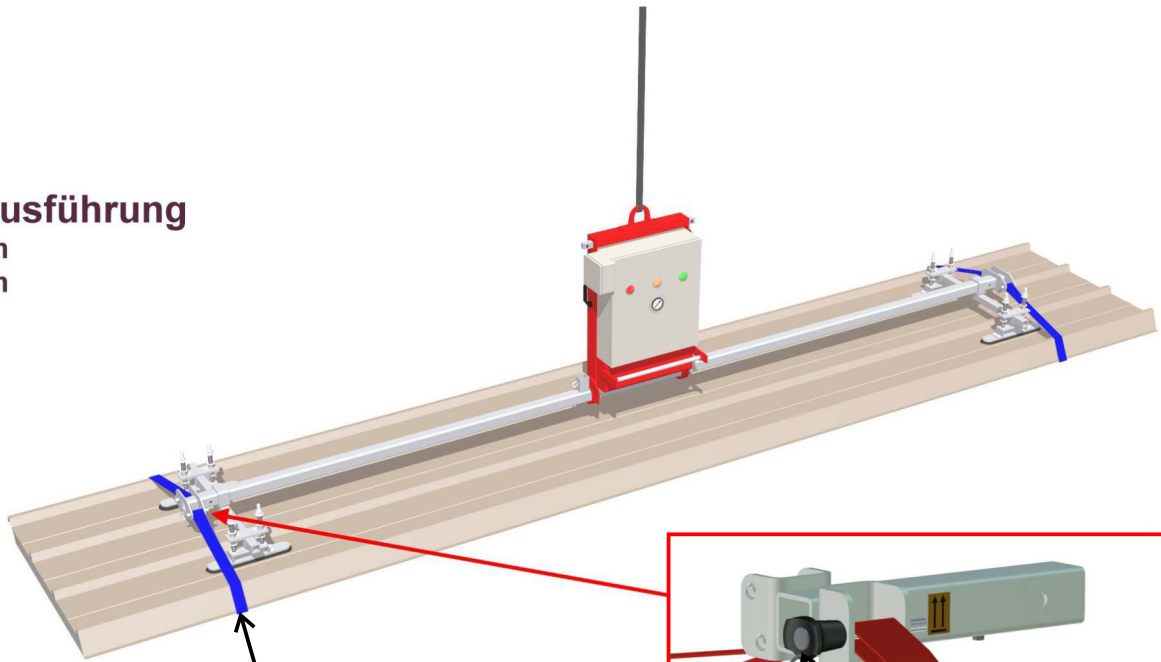


Formschlüssige Halteinrichtung EN 13155 5.2.7.5

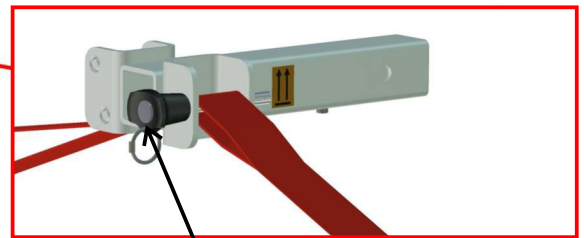
Dachausführung

Gerät 3m

Gerät 4m



Art.-Nr. 2025036



Art.-Nr. 2080083

Vom Gesetzgeber vorgeschrieben !

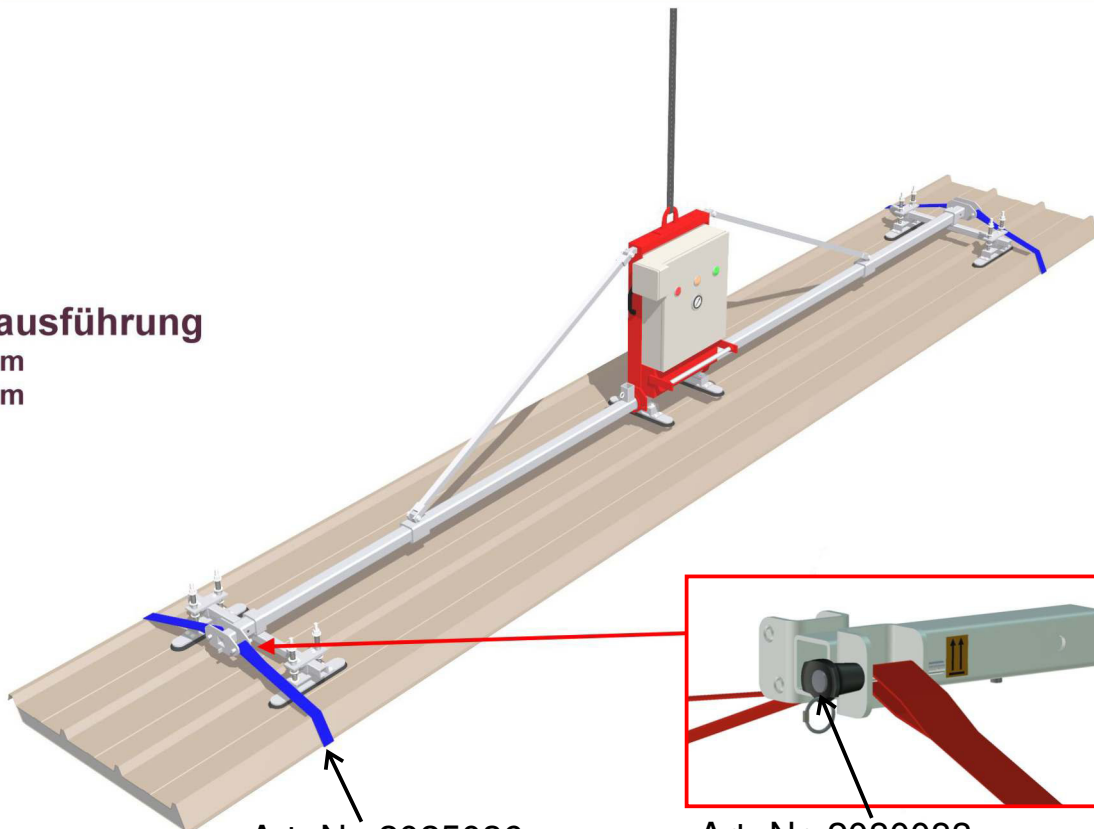
Sicherungsgurte entsprechend Wand- bzw. Dachausführung zwingend einsetzen !
Die Gurte müssen stets straff am Panel (Transportgut) angebracht werden.

UNFALLGEFAHR beachten !

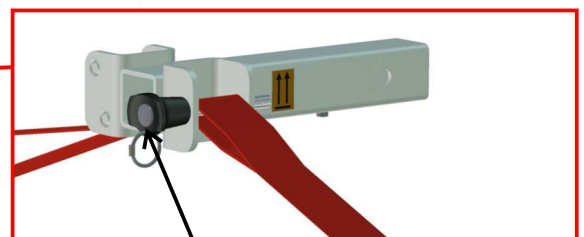
Dachausführung

Gerät 6m

Gerät 8m



Art.-Nr. 2025036



Art.-Nr. 2080083

Formschlüssige Halteinrichtung
Form-conclusive hold equipment
EN 13155 5.2.7.5



Auf richtige Montageposition achten!
Ensure the correct mounting position!

Diese Seite nach oben!

This side up!

(Ggf. Aufkleber „O“ anstatt Pfeilaufkleber auf Oberseite)

