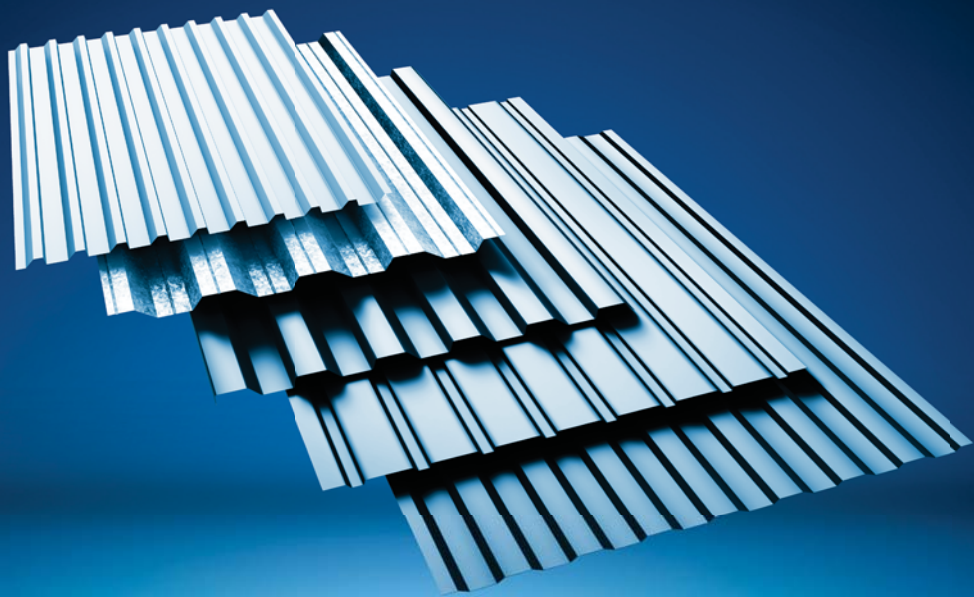


# CLADBOY 2.0

Stärker, vielseitiger, effizienter:  
Der neue Multi-Paneelheber für Profis.



**HEBEN**  
**FIXIEREN BEWEGEN**  
VAKUUMHEBETECHNIK

# HEBEN FIXIEREN BEWEGEN VAKUUMHEBETECHNIK

## DÜRFEN WIR VORSTELLEN? IHR NEUER MITARBEITER DES MONATS.

### Der neue CLAD-BOY 2.0: Das Multitalent unter den Vakuumhebern.

Oft kopiert, aber nie erreicht: CLAD-BOY ist seit vielen Jahren der Maßstab im Bereich der Vakuumheber. Ein Anspruch, den der neue CLAD-BOY 2.0 eindrucksvoll unterstreicht. Er ist noch leistungsfähiger, noch flexibler und noch effizienter. Die unterschiedlichsten Lasten lassen sich so spielend einfach heben und in die gewünschte Position bewegen – sicher, schnell und präzise.

### Der neue CLAD-BOY 2.0: Stärker und vielseitiger denn je.

- Ein Gerät für alle Einsätze: Auf dem Dach, an der Wand horizontal, an der Wand vertikal
- Wegweisendes Saugplattenkonzept: Sicheres Heben von allen gängigen Sandwichpaneelen und Trapezblechen mit einer einzigen Saugplatte – ohne Umrüstzeiten
- Traglast bis 400 kg und 18 m Länge (Dach) bzw. 14 m Länge (Wand)
- Leistungsstarke Batterie für netzunabhängigen Einsatz bis zu 14 Stunden

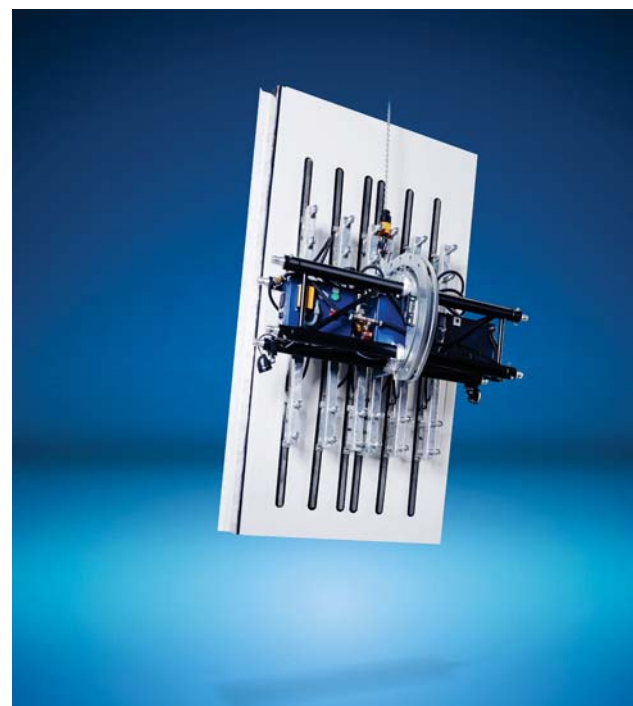
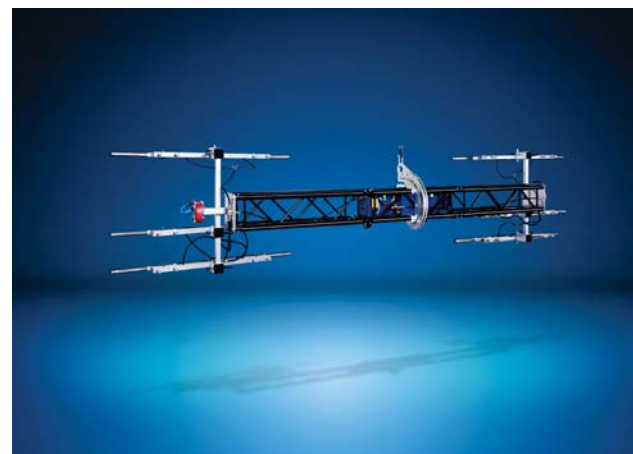


# CLADBOY 2.0

## OHNE KÖRPERLICHE BELASTUNG: EINFACHER ARBEITEN MIT DEM CLAD-BOY 2.0.

Der CLAD-BOY 2.0 lässt sich äußerst einfach per Funkfernsteuerung bedienen und kann unterschiedliche Lasten ohne Umrüstarbeiten heben und bewegen. Das spart jede Menge Zeit und erhöht gleichzeitig die Sicherheit. Denn die biegsame Saugplatte des CLAD-BOY 2.0 passt sich jedem Transportgut automatisch an – ein sicherer Transport ist dadurch jederzeit gewährleistet.

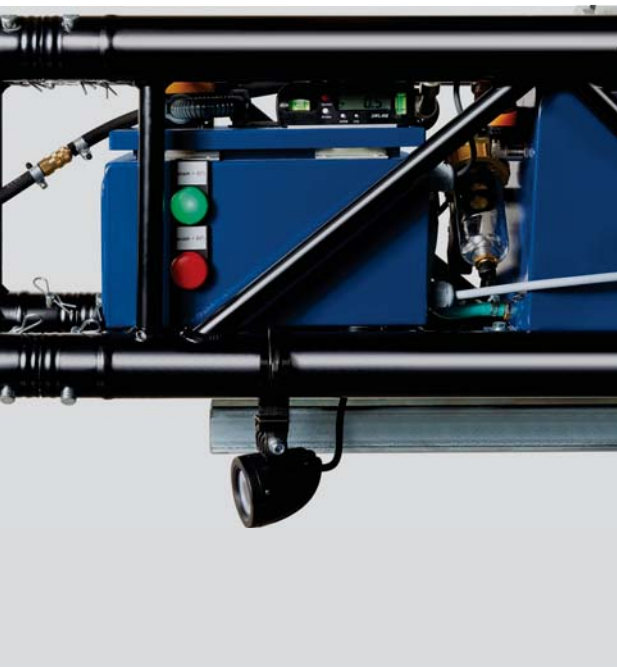
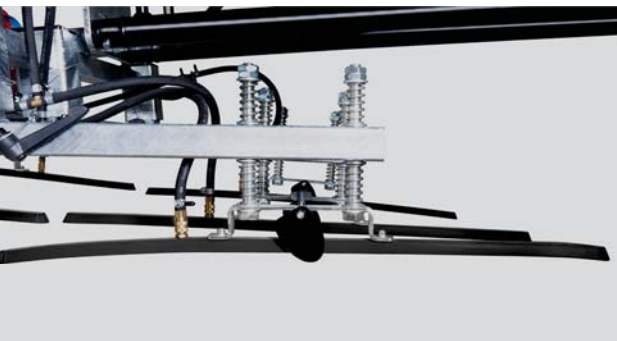
- Schneller und einfacher Aufbau vor Ort
- Bequeme und präzise Steuerung per Funkfernbedienung
- Integriertes Positionierungssystem für das richtige Aufsetzen der Saugplatte auf dem Transportgut
- Praktische Ausstattungsmerkmale wie z. B. zwei Arbeitsstrahler für sicheres Arbeiten bei Dämmerung
- Keinerlei Kraftaufwand zum Schwenken notwendig. Die Kranöse ist von Hand leicht so verstellbar, daß das Paneel auf jeden Fall senkrecht hängt.
- Auf Wunsch können Werbebanner mit dem Aufdruck Ihres Unternehmens am CLAD-BOY 2.0 befestigt werden – Werbung für Ihr Unternehmen, die garantiert nicht übersehen wird.



# CLADBOY 2.0

## ROBUST, BELASTBAR, SICHER: DER NEUE HÄLT WAS AUS.

Der CLAD-BOY 2.0 wurde speziell für den harten Einsatz auf Baustellen entwickelt. Seine durchdachte Technik ist äußerst robust und trotz auch widrigen Bedingungen bei jedem Wetter. Gleichzeitig sind alle Systeme auf höchste Sicherheit ausgelegt, so dass ein gefahrloses Arbeiten zu jeder Zeit gewährleistet ist.

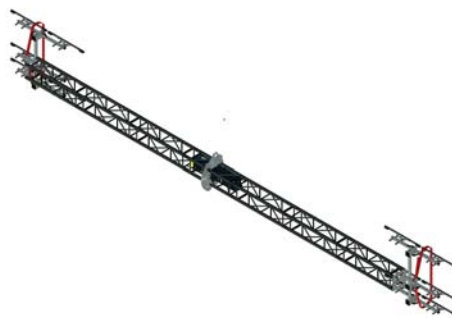
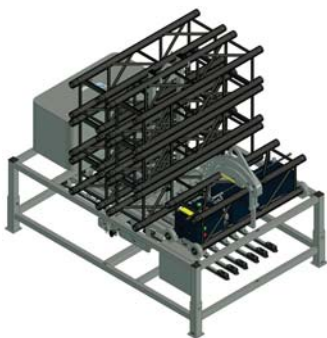
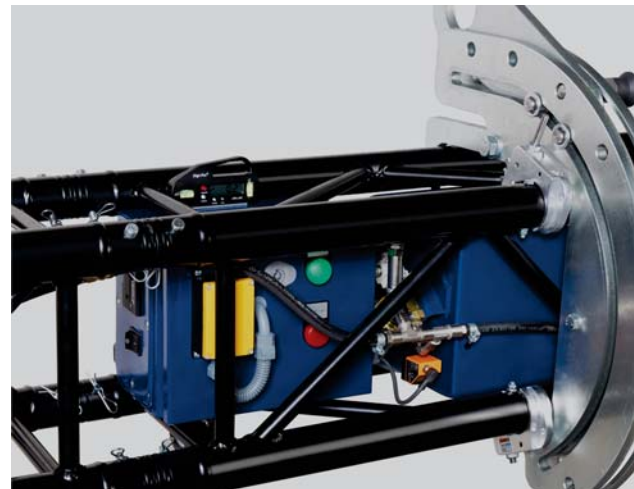
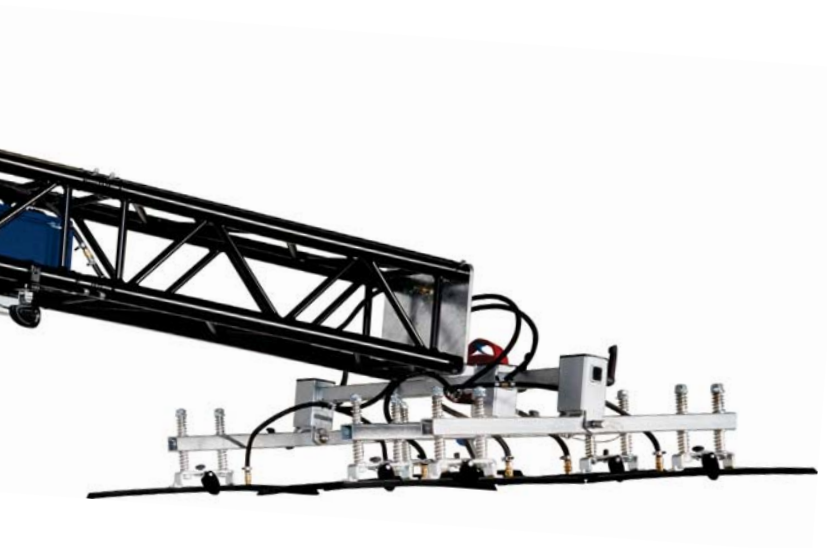


- Elektronische Überwachung aller wichtigen Funktionen mit Alarmfunktion bei Vakuumabfall oder zu geringer Batteriespannung.
- Zwei voneinander unabhängige Vakuumpumpen ermöglichen eine Beendigung des Arbeitsvorgangs, selbst wenn eine Pumpe ausfallen sollte.
- Wasserabscheider und Sinterfilter verhindern auch bei Feuchtigkeit eine Beschädigung der Vakuumpumpen.
- Die Aluminium-Gitterrohrkonstruktion der 4-Punkt-Traverse verhindert Durchbiegung und Torsion.
- Das hochwertige Material von Traverse und Saugplatte ist UV-, Ozon- und witterungsbeständig.
- Ein digitaler Neigungsmesser ermöglicht, daß das Paneel in der entsprechenden Dachneigung vom Stapel angehoben werden kann, so daß es auf dem Dach schon parallel zur Dachneigung ankommt.
- Am Betriebsstundenzähler können Sie jederzeit ablesen, wieviel Ihr CLAD-BOY 2.0 schon gearbeitet hat.

# TECHNISCHE DATEN

Anwendung	max. Paneellänge (m)	max. Paneelgewicht (kg)
Dach (bis max. 45° Dachneigung)	18	400
Wand horizontal (waagrecht)	14	400
Wand vertikal (senkrecht)	14	400

Gerät	Artikel Nr.	Gewicht (kg)
CLAD-BOY 2.0	1010273	200
Lager- u. Transportgestell	1010324	90



**CLAD-BOY 2.0 im Lager- und Transportgestell**

**CLAD-BOY 2.0 Anwendung:**  
Wand horizontal

Funkfernbedienung

# CLADMAN CLADTURN CLADBOARD

## HEBEN, BEWEGEN, PROFITIEREN: PROFIFERÄTE VON AERO-LIFT.

Wann immer es um sicheres Heben und Bewegen geht, ist AERO-LIFT die erste Wahl zahlreicher Handwerks- und Bauunternehmen. Unsere Lösungen kommen auf Baustellen weltweit zum Einsatz und sorgen dort für ein sicheres und effizientes Arbeiten. Seit unserer Gründung 1992 setzen wir konsequent auf Know-how und Qualität „Made in Germany“ - ein Vorteil, auf den Sie sich auch in Zukunft verlassen können.

### Gebaut für die großen Aufgaben: Der CLAD-MAN.

Der große Bruder des CLAD-BOY: Mit dem CLAD-MAN benötigen Sie nur ein Gerät um mit verschiedenen Konfigurationen sowohl Dach- als auch Wandelemente bis 800 kg Gewicht und 26 m Länge zu verlegen. Der CLAD-MAN spart aber nicht nur jede Menge Zeit. Er ist außerdem äußerst kompakt und lässt sich einfach zum nächsten Einsatzort transportieren, wo er netzunabhängig betrieben werden kann.



### Den Dreh raus: Der CLAD-TURN.

Mit dem CLAD-TURN können Sie Sandwichpaneele und Trapezbleche bis zu einer Länge von 18 m auf dem Dach oder an der Wand verlegen. Der Clou dabei: Sie können die Paneele und Bleche ohne manuellen Aufwand direkt vom Stapel aufnehmen und in die gewünschte Position bringen. Denn mit dem CLAD-TURN lassen sich die Elemente bis zu einem Gewicht von 400 kg elektrisch um bis zu 180° drehen. Auch ein Drehen in Positiv- oder Negativlage ist präzise möglich. Das macht das Arbeiten mit dem CLAD-TURN nicht nur schnell und effizient, sondern auch überaus kräfteschonend.



### Bringt Bewegung in den Job: Das CLAD-BOARD.

Ob Glasscheiben, Fenster, Bleche oder Wand-Sandwichelemente bis 400 kg: Das CLAD-BOARD hebt und bewegt alles. Es lässt sich in beide Richtungen um 360° drehen und kann von der Horizontalen in die Vertikale geschwenkt werden – und umgekehrt. Dank der völlig neuartigen Saugplatte mit vier voneinander unabhängigen Saugkammern macht Ihr Transportgut dabei jede Bewegung mit – sicher und präzise.





## VERSTÄRKUNG AUF ABRUF: AERO-LIFT GERÄTE ZUR MIETE.

### **Günstig, flexibel, kurzfristig: AERO-LIFT Produkte einfach mieten.**

Sie benötigen kurzfristig eines unserer Geräte für einen speziellen Auftrag? Oder möchten Sie sich einfach von der Leistungsfähigkeit im Praxiseinsatz überzeugen? Dann nutzen Sie eines unserer Mietangebote. Wir stellen Ihnen das gewünschte Gerät schnell zur Verfügung und weisen Sie oder Ihre Mitarbeiter ein.

### **Mieten und profitieren: Ihre Miet-Vorteile auf einen Blick.**

- Keine Investitionskosten
- Erweiterung Ihres Maschinenparks nach Bedarf/Aufträgen
- unkomplizierte Anmietung und Abwicklung
- Rundum-sorglos-Service – von der Beratung bis zur Einweisung

### **Einfach auswählen: Diese AERO-LIFT Geräte können Sie mieten.**

- > CLAD-BOY
- > CLAD-BOY 2.0
- > CLAD-MAN
- > CLAD-LIFT
- > CLAD-BOARD
- > CLAD-TEC
- > CLAD-TURN

### **Jetzt anfragen: Ihr unverbindliches Angebot.**

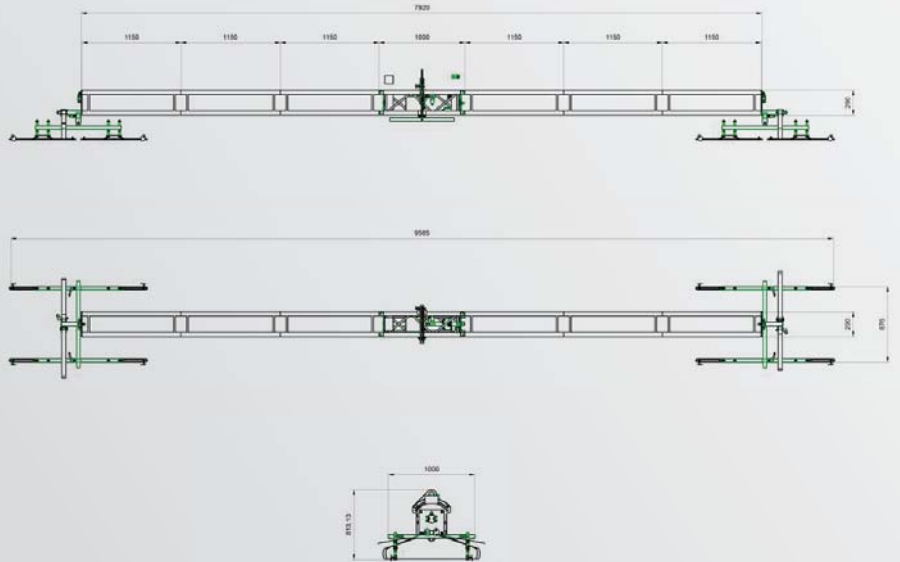
Wenn Sie eines unserer Geräte mieten möchten, unterbreiten wir Ihnen gerne ein unverbindliches Angebot, das exakt auf Ihre Wünsche zugeschnitten ist. Ob Anlieferung oder Abholung, Aufbau, Einweisung, zusätzliche Ausstattung: Senden Sie uns Ihre Anfrage, wir beraten Sie gerne zu den Möglichkeiten, die Ihnen die AERO-LIFT Mietgeräte bieten.

- Beratung und Auswahl des optimalen AERO-LIFT Gerätes für Ihre Aufgabenstellung
- Individueller Mietzeitraum und -umfang
- Auf Wunsch kurzfristige Bereitstellung innerhalb von 3 Tagen
- Selbstabholung oder Anlieferung direkt auf Ihre Baustelle

### **Jetzt anfragen:**

[www.aero-lift.de/kontakt/anfrage-mietgeraet](http://www.aero-lift.de/kontakt/anfrage-mietgeraet)





- > AERO-LIFT Vakuumhebergeräte werden nach den aktuellen Sicherheitsstandards gemäß EN 13155 und ASME B30 ausgelegt und gefertigt, sowie nach den gültigen Unfallverhütungsvorschriften BGR 500 und Maschinenrichtlinie 2006/42/EG, Anhang II A geprüft und dokumentiert!
- > Die Endabnahmeprüfung wird nach VDE 0113 und EN 60204 durchgeführt.
- > Die maximal erreichbare Tragfähigkeit für Ihr spezielles Transportgut ermitteln wir gerne über eine repräsentative Musterüberprüfung im Hause AERO-LIFT.
- > Schweißarbeiten werden nach den spezifischen Normen fachmännisch ausgeführt.
- > Eine prüffähige Statik liegt vor.

Daten, Angaben (insbesondere auch Angaben zur Tragfähigkeit), Abbildungen, Beschreibungen und Maße sind unverbindlich und dienen nur der Veranschaulichung. Sie wurden mit größter Sorgfalt überprüft. Sollten dennoch fehlerhafte oder unvollständige Angaben, Irrtümer oder Druckfehler vorkommen, übernehmen wir keine Gewähr. Änderungen behalten wir uns vor. Fertigungs- und materialbedingte Maßabweichungen vorbehalten.

## AERO-LIFT Vakuumtechnik GmbH

Turmstr. 1  
D-72351 Geislingen-Binsdorf

Fon: +49 (0) 74 28/94 514-0  
Fax: +49 (0) 74 28/94 514-38

info@aero-lift.de  
www.aero-lift.de

**HEBEN  
FIXIEREN BEWEGEN**  
VAKUUMHEBETECHNIK