

BLECHHANDLING

Transportieren, Drehen, Schwenken: Intelligente Handhabungstechnik mit Vakuum für die Metallbe- und -verarbeitung.



HEBEN
FIXIEREN BEWEGEN
VAKUUMHEBETECHNIK

HORIZONZALER TRANSPORT

METALL IST UNSER ELEMENT: VAKUUMHEBER HORIZONTALER TRANSPORT

Das Bewegen von Blechen in der verarbeitenden Metallindustrie ist ein üblicher, aber meist komplizierter Prozess. Dabei eignen sich Bleche mit ihren gleichmäßigen Dimensionen und der glatten, griffigen Oberfläche optimal für den Einsatz von Vakuumtechnik. Entdecken Sie die Vorteile unserer **Standard-Vakuumheber** für den horizontalen Transport!



ANWENDUNGEN

- Horizontaler Transport von Blechen, Kunststoffplatten, beschichteten Holzplatten und Glasscheiben
- Maße von 1000 x 230 mm bis 3300 x 1500 mm
- Tragfähigkeit von 150 kg bis 2000 kg
- Be- und Entschickung von Laserschneidanlagen oder Bearbeitungsmaschinen
- Be- und Entladen von Lagerplätzen und -regalen

IHR NUTZEN

- Materialschonende Handhabung - kein Zerkratzen
- Universell wirksam, auch bei nicht-magnetisierbaren Materialien
- Robuste Langzeitlösung, wartungsarm und prozesssicher
- Geringe Folgekosten, energiesparend und dauerhaft
- Zufriedene Mitarbeiter durch körperliche Entlastung

ERWEITERUNGEN ZUR INDIVIDUALISIERUNG

- Abschaltautomatik, reduziert den Energieverbrauch
- Motorschutzschalter, verlängert die Lebensdauer
- Zusätzliche visuelle Warnsignale, erhöhen die Sicherheit
- Abwinkelbarer Bediengriff, steigert die Beweglichkeit
- Einzeln absperrebare Saugplatten und Quertraversen
- Kranhaltetasche, vereinfacht die Bedienbarkeit
- Erweitertes Bedienpult, sorgt für eine vereinfachte Führung
- Individuelle Saugplatten und -dichtungen für Ihre Bedürfnisse
- Industrie 4.0-Features: Statusabfrage und Fehlermeldungen per Smartphone oder Touchpanel übertragbar
- Abstellfüße
- Transportgutbeleuchtung
- uvm.



Bildbeschreibung

Bild 1: AERO ADVANCE Ausführung • Bild 2 & 3: Standardausführung

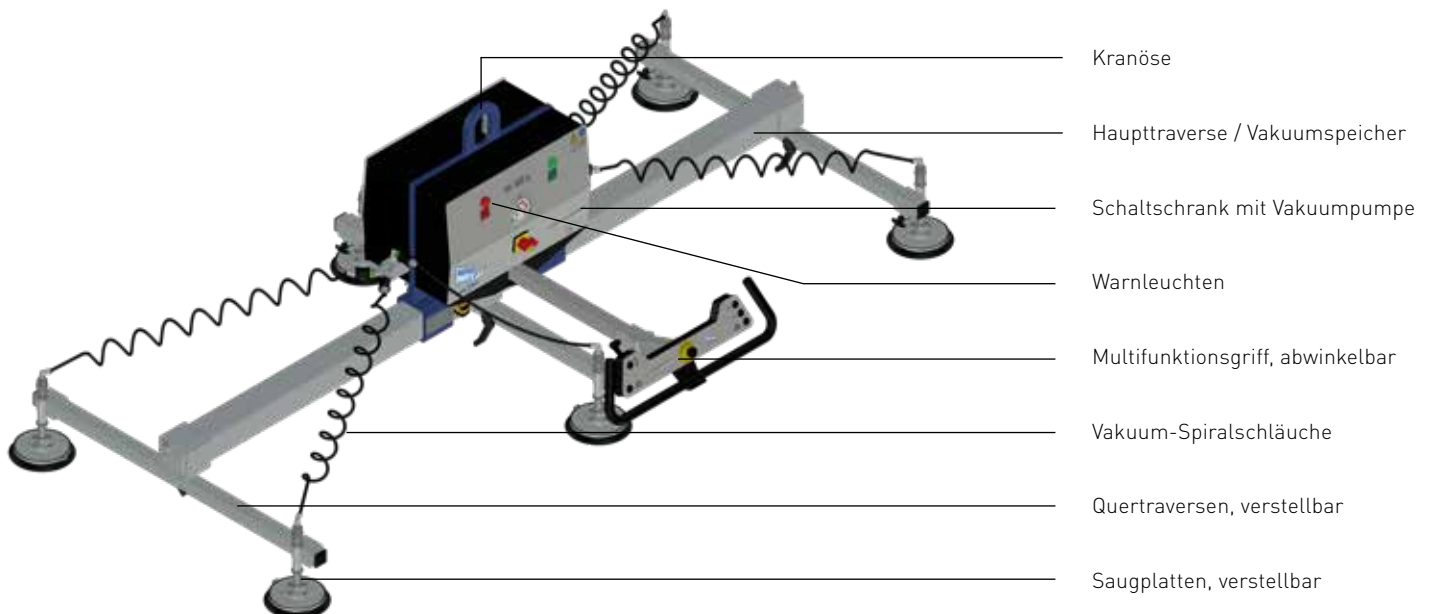
TECHNISCHE DATEN

TECHNISCHE DATEN

Typ	Tragfähigkeit	Haupttraverse (max.)	Quertraversen (max.)	Saugplatten / Durchmesser
AERO 150/4R	150 kg	2200 mm	1000 mm	4 / 160 mm
AERO 150/6R	150 kg	2200 mm	1000 mm	6 / 110 mm
AERO 250/4R	250 kg	2200 mm	1000 mm	4 / 170 mm
AERO 250/8R	250 kg	2200 mm	1000 mm	8 / 120 mm
AERO 350/6R	350 kg	2200 mm	1000 mm	6 / 160 mm
AERO 400/6R	400 kg	2200 mm	1000 mm	6 / 170 mm
AERO 400/8R	400 kg	2200 mm	1000 mm	8 / 160 mm
AERO 600/4R	600 kg	2200 mm	1100 mm	4 / 270 mm
AERO 600/6R	600 kg	2200 mm	1100 mm	6 / 210 mm
AERO 800/8R	800 kg	2200 mm	1100 mm	8 / 210 mm
AERO 900/6R	900 kg	2200 mm	1100 mm	6 / 270 mm
AERO 1000/6R	1000 kg	2200 mm	1100 mm	6 / 270 mm
AERO 1000/8R	1000 kg	2200 mm	1100 mm	8 / 250 mm
AERO 1200/8R	1200 kg	3000 mm	1100 mm	8 / 270 mm
AERO 1500/6R	1500 kg	3000 mm	1100 mm	6 / 350 mm
AERO 1500/10R	1500 kg	3000 mm	1100 mm	10 / 270 mm
AERO 2000/8R	2000 kg	3000 mm	1500 mm	8 / 350 mm



AUFBAU STANDARDGERÄT - AUSFÜHRUNG ADVANCE



SCHWENKEN UM 90°

FLEXIBEL HEBEN UND BEWEGEN: VAKUUMHEBER MIT SCHWENKFUNKTION

Für viele Anwendungen ist neben dem lagegleichen Umsetzen und Transport von Plattenmaterial auch die Änderung der Position des Werkstücks wichtig. Um beide Aufgaben in einem Arbeitsschritt zu erledigen, kommen unsere **Schwenkgeräte** mit Vakuumtechnologie gewinnbringend zum Einsatz.

ANWENDUNGEN

- Schwenken um 90° von großflächigen Blechen, Kunststoffplatten, beschichteten Holzplatten und Glasscheiben
- Maße von 800 x 1000 mm bis 3400 x 1200 mm
- Tragfähigkeit von 125 kg bis 1000 kg
- Be- und Entschickung von z.B. Vertikalsägen oder Biegen
- Entnahme und Ablage von stehenden Gütern
- Beidseitige Bearbeitung, auch direkt am Vakuumheber

IHR NUTZEN

- Manuell oder elektromotorisch stufenloses Schwenken
- Materialschonende Handhabung - kein Zerkratzen
- Universell wirksam, auch bei nicht-magnetisierbaren Materialien
- Robuste Langzeitlösung, wartungsarm und prozesssicher
- Geringe Folgekosten, energiesparend und dauerhaft
- Zufriedene Mitarbeiter durch körperliche Entlastung

ERWEITERUNGEN ZUR INDIVIDUALISIERUNG

- Abschaltautomatik, reduziert den Energieverbrauch
- Motorschutzschalter, verlängert die Lebensdauer
- Zusätzliche visuelle Warnsignale, erhöhen die Sicherheit
- Abwinkelbarer Bediengriff, steigert die Beweglichkeit
- Einzeln absperrbare Saugplatten und Quertraversen
- Kranhaltetasche, vereinfacht die Bedienbarkeit
- Erweitertes Bedienpult, sorgt für eine vereinfachte Führung
- Individuelle Saugplatten und -dichtungen für Ihre Bedürfnisse
- Industrie 4.0-Features: Statusabfrage und Fehlermeldungen per Smartphone oder Touchpanel übertragbar
- Abstellfüße
- Transportgutbeleuchtung
- uvm.

Bildbeschreibung

Bild 1: Saugplatte in senkrechter Aufnahme positioniert • Bild 2: Schwenkgerät Ausführung ADVANCE • Bild 3: Schwenkgerät Standardausführung • Bild 4 (rechts): Schwenkgerät AERO 650-16R Standardausführung



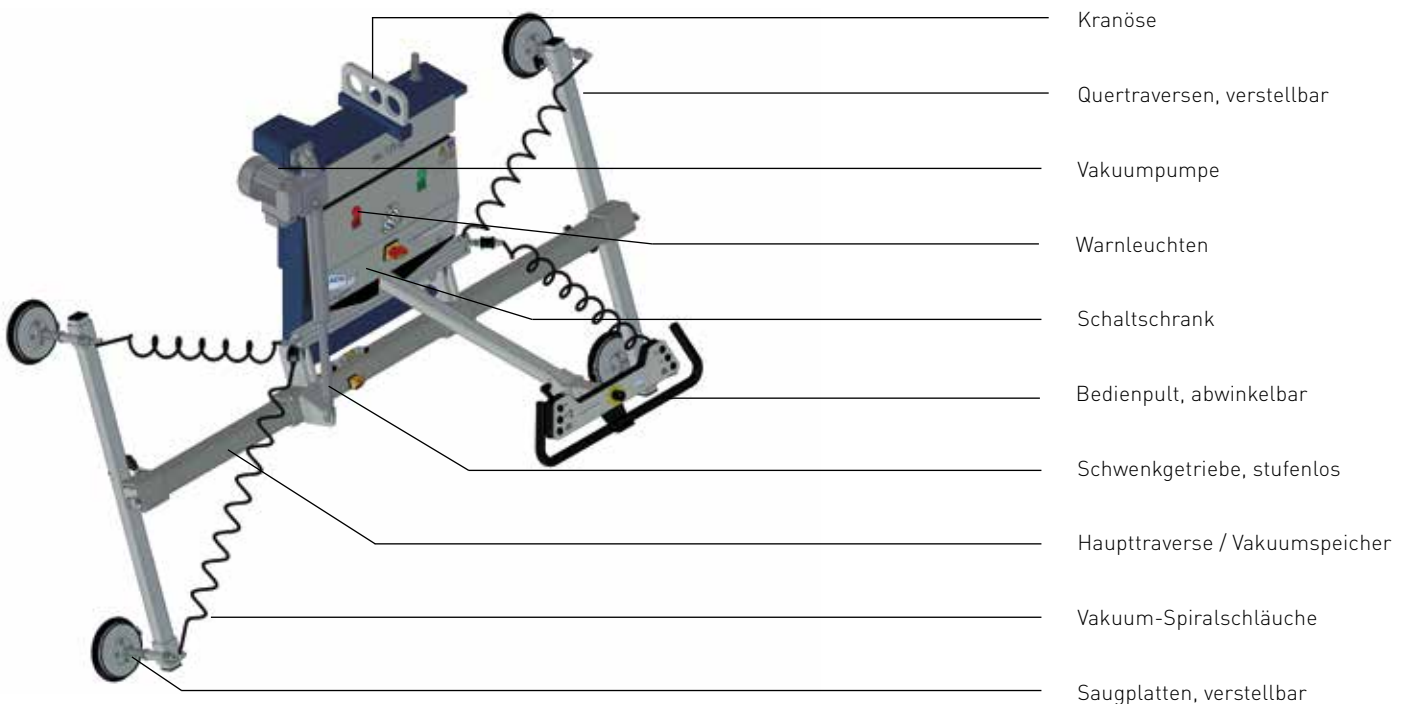
TECHNISCHE DATEN

TECHNISCHE DATEN

Typ	Tragfähigkeit	Haupttraverse	Saugplatten / Durchmesser
AERO 125/4R-90°	125 kg	1800 mm	4 / 170 mm
		2200 mm	
		3000 mm	
AERO 125/8R-90°	125 kg	1800 mm	8 / 120 mm
		2200 mm	
		3000 mm	
AERO 125/12R-90°	125 kg	3000 mm	12 / 110 mm
AERO 250/4R-90°	250 kg	1800 mm	4 / 250 mm
		2200 mm	
		3000 mm	
AERO 250/8R-90°	250 kg	1800 mm	8 / 170 mm
		2200 mm	
		3000 mm	
AERO 250/12R-90°	250 kg	3000 mm	12 / 160 mm
AERO 500/4R-90°	500 kg	1800 mm	4 / 350 mm
		2200 mm	
		3000 mm	
AERO 500/8R-90°	500 kg	1800 mm	8 / 250 mm
		2200 mm	
		3000 mm	
AERO 500/12R-90°	500 kg	3000 mm	12 / 210 mm
AERO 1000/8R-90°	1000 kg	1800 mm	8 / 350 mm
		2200 mm	
		3000 mm	
AERO 1000/12R-90°	1000 kg	3000 mm	12 / 270 mm



AUFBAU SCHWENKGERÄT - AUSFÜHRUNG ADVANCE



WENDEN UM 180°



DREHT DIE SACHE UM: VAKUUMHEBER MIT WENDEFUNKTION

Neben dem Schwenken ist auch das Wenden von Transportgüter um 180° oft notwendig. Gerade bei der beidseitigen Bearbeitung von Werkstücken, wie z. B. beim Lackieren oder in der Qualitätskontrolle bieten **Wendegeräte** optimale Voraussetzungen für einen effizienten Prozess.

ANWENDUNGEN

- Drehen und Wenden um bis zu 180° von großflächigen Blechen, Kunststoffplatten, beschichteten Holzplatten und Glasscheiben
- Maße bis 3200 x 1100 mm
- Tragfähigkeit von 125 kg bis 250 kg
- Be- und Entladen an Maschinen oder Werktaischen
- Umsetzen und Wenden von Werkstücken auf Produktionslinien
- Beidseitige Bearbeitung, auch direkt am Vakuumheber

IHR NUTZEN

- Elektromotorisch stufenlose Wendeeinrichtung
- Materialschonende Handhabung - kein Zerkratzen
- Universell wirksam, auch bei nicht-magnetisierbaren Materialien
- Robuste Langzeittlösung, wartungsarm und prozesssicher
- Geringe Folgekosten, energiesparend und dauerhaft
- Zufriedene Mitarbeiter durch körperliche Entlastung

ERWEITERUNGEN ZUR INDIVIDUALISIERUNG

- Abschaltautomatik, reduziert den Energieverbrauch
- Motorschutzschalter, verlängert die Lebensdauer
- Zusätzliche visuelle Warnsignale, erhöhen die Sicherheit
- Abwinkelbarer Bediengriff, steigert die Beweglichkeit
- Einzeln absperrbare Saugplatten und Quertraversen
- Kranhaltetasche, vereinfacht die Bedienbarkeit
- Erweitertes Bedienpult, sorgt für eine vereinfachte Führung
- Individuelle Saugplatten und -dichtungen für Ihre Bedürfnisse
- Industrie 4.0-Features: Statusabfrage und Fehlermeldungen per Smartphone oder Touchpanel übertragbar
- Abstellfüße
- Transportgutbeleuchtung
- uvm.

Bildbeschreibung

Bilder 1, 2 & 4 (rechts): Wendegerät in der Produktion von Isolierelementen • Bild 3: Wendegerät an Blechbearbeitungsanlage, 1000kg Tragfähigkeit

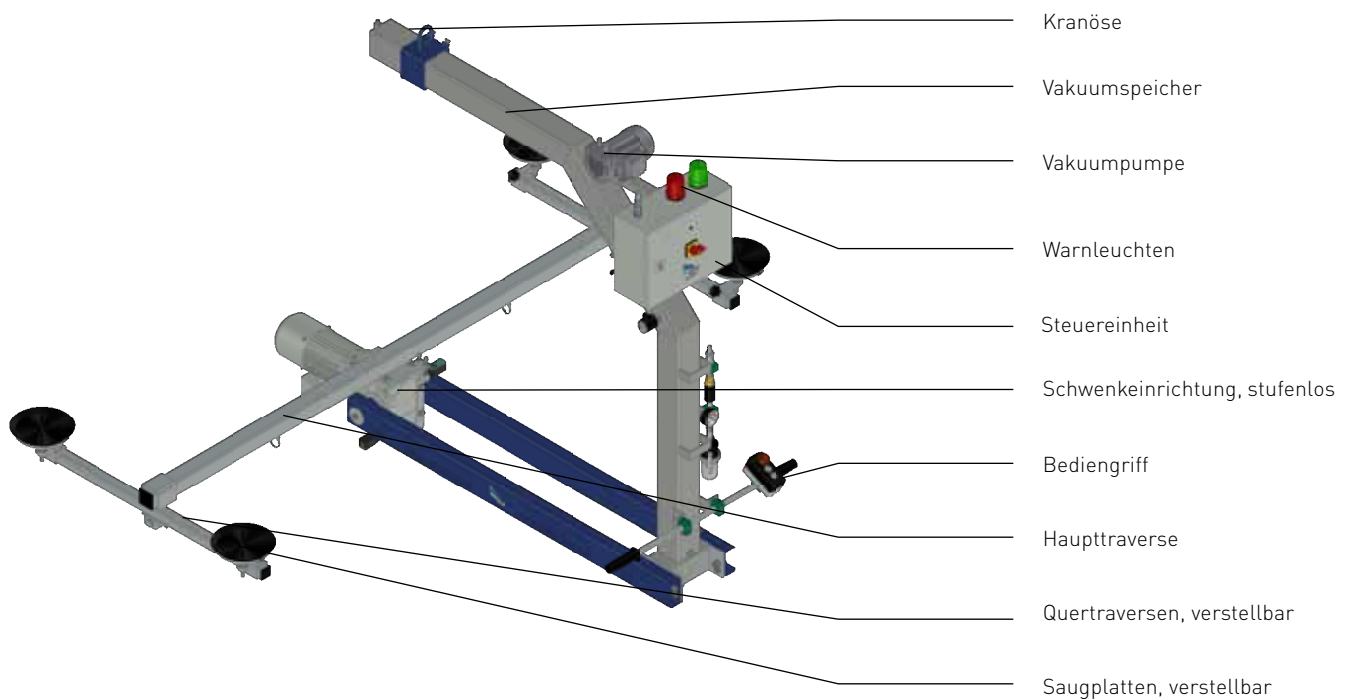
TECHNISCHE DATEN

TECHNISCHE DATEN

Typ	Tragfähigkeit	Haupttraverse	Saugplatten / Durchmesser
AERO 125/4R-180°	125 kg	1800 mm	4 / 170 mm
		2200 mm	
		3000 mm	
		2200 mm	
AERO 125/8R-180°	125 kg	2200 mm	8 / 160 mm
		1800 mm	
		3000 mm	
AERO 125/12R-180°	125 kg	2200 mm	12 / 110 mm
		3000 mm	12 / 120 mm
		2200 mm	4 / 250 mm
AERO 250/4R-180°	250 kg	1800 mm	4 / 270 mm
		3000 mm	
		2200 mm	
AERO 250/8R-180°	250 kg	1800 mm	8 / 210 mm
		3000 mm	
		2200 mm	12 / 160 mm
AERO 250/12R-180°	250 kg	2200 mm	12 / 160 mm



AUFBAU WENDEGERÄT - STANDARDAUSFÜHRUNG



SCHWERLAST BLECHE

SCHWERE AUFGABEN? LIEGEN UNS! VAKUUMHEBER FÜR BLECHE BIS 60 TONNEN

Beim Bau von Schiffen, Pipelines oder Windkrafttürmen werden Bleche von enormer Größe und Gewicht verarbeitet. AERO-LIFT hat sich mit **Schwerlasthebegeräten** auf den Transport solcher Schwergewichte spezialisiert und beweist, dass auch Lasten bis 60.000 kg kein Hindernis für den Einsatz von Vakuumtechnologie darstellen.



ANWENDUNGEN

- Waagrecht Transport von Blechen und Blechelementen
- Bleche bis zu 60.000 kg Gewicht und 70m² Fläche
- Be- und Entschickung von Laser- und Wasserschneidanlagen, Biegemaschinen oder Pressen
- Einsatz in der Blechherstellung und -verarbeitung in Werften oder beim Bau und Transport von Pipeline- oder Tunnelelementen für Windkraftanlagen
- Herstellung von großvolumigen Tanks und Röhren

IHR NUTZEN

- Hohe Arbeitssicherheit: Vermeidung von risikoreichen Transportverfahren mit Gurten oder Klammern
- Beschleunigter Prozess: Bedienung des Gerätes durch einen Mitarbeiter über Funkfernbedienung
- Materialschonende Handhabung - kein Zerkratzen
- Universell wirksam, auch bei nicht-magnetisierbaren Materialien
- Robuste Langzeitlösung, wartungsarm und prozesssicher
- Geringe Folgekosten, energiesparend und dauerhaft

ERWEITERUNGEN ZUR INDIVIDUALISIERUNG

- Abschaltautomatik, reduziert den Energieverbrauch
- Motorschutzschalter, erhöht die Lebensdauer
- Zusätzliche visuelle Warnsignale, erhöhen die Sicherheit
- Einzeln absperrbare Saugplatten und Quertraversen
- Abwinkelbarer Bediengriff, steigert die Beweglichkeit
- Erweitertes Bedienpult, sorgt für eine vereinfachte Führung
- Kranhaltetasche, vereinfacht die Bedienbarkeit
- Individuelle Saugplatten und -dichtungen für Ihre Anwendung
- Abstellfüße
- Transportgutbeleuchtung
- uvm.



Bildbeschreibung

Bild 1: Vakuumhebeegerät mit 10.000 kg Tragfähigkeit • Bild 2: Vakuumhebeegerät mit 14.000 kg Tragfähigkeit • Bild 3: Vakuumhebeegerät mit 50.000 kg Tragfähigkeit

KEIN LIMIT NACH OBEN: SONDERLÖSUNGEN FÜR GROSSE LASTEN

Wie bewegt man riesige Rotorblätter, gigantische Türme oder tonnenschwere Betonplatten möglichst effizient, materialschonend und sicher? Mit einem langjährigen Erfahrungsschatz im Heben und Bewegen von enorm schweren oder unhandlichen Lasten mit Vakuumtechnologie realisiert AERO-LIFT jede scheinbar unmögliche Aufgabe.

LÖSUNGEN FÜR DIE ENERGIEINDUSTRIE

Beim Bau von Windkraftanlagen können Vakuumheber in vielen Bereichen eingesetzt werden. Die Großlasthebegeräte können beispielsweise für den Transport von **Türmen, Rotorblättern, Gondeln, Fundamenten** oder **GFK-Elementen** verwendet werden und sind sowohl für den Innen- als auch Außenbereich geeignet. Die rechts im Bild dargestellte Sonderlösung ermöglicht mit der Pendelaufhängung ein flexibles und materialschonendes Bewegen von Rotorblättern. Auch beim Bau von Flugzeugen, Hubschraubern und Luftschiffen findet die Vakuumtechnik gewinnbringend Anwendung.



LÖSUNGEN FÜR BETONPLATTEN

Großformatige, schwere Betonplatten kommen in vielen Bereichen zum Einsatz, z. B. beim Bau von **Industriehallen, Fertighäusern** und Gebäuden für die Land- und Forstwirtschaft, in der **Infrastruktur** und beim **Straßenbau**. Die Kommissionierung in der Produktion solcher Betonelemente erfolgt durch ein Vakuumhebegerät prozesssicher und effizient. Per Funkfernbedienung kann das Gerät gefahrenlos von nur einer Person bedient werden. Ebenso können strukturierte Betonplatten, Granitplatten und Naturstein durch Einsatz spezieller Dichtungen materialschonend mit Vakuumtechnik bewegt werden.



NETZUNABHÄNGIGE LÖSUNGEN

Auch im Außenbereich auf Baustellen kommen Schwerlastvakuumhebegeräte zum Einsatz, z. B. beim **Verlegen von Decken- und Rampenplatten** aus Beton. Hier sorgt ein Stromaggregat für den netzunabhängigen und damit flexiblen Einsatz. Die beidseitigen, elektrisch zu betätigenden mechanischen Sicherungskralen erhöhen die Sicherheit beim Transport der bis zu 6000 kg schweren Betonplatten. Die Gerätefunktionen können komfortabel über ein Bedienpult ausgelöst werden.



GROSSLASTEN INDIVIDUELL

SPEZIFISCHE LÖSUNGEN

IHR PROBLEM IST UNSERE STÄRKE: ANDWENDUNGSSPEZIFISCHE GERÄTE

Die Metallindustrie fordert nicht nur das Heben und Bewegen von Blechen. In unterschiedlichen Sparten der Branche müssen auch sperrige, gebogene oder kleine Werkstücke transportiert werden. Dank unserer langjährigen Erfahrung finden wir auch für Ihre individuelle Hebeaufgabe die passende Lösung.

KASTENGREIFER

Fertige Produkte wie **Schränke, Metallgehäuse, Boxen** oder **vormontierte Teile**, bspw. in der Haushaltsgeräteproduktion, können schonend an den Flanken angesaugt und mit dem Kran zur Endmontage oder zur Verpackung für den Versand transportiert werden. Durch die spezielle Konfiguration des Gerätes werden die Baugruppen seitlich angesaugt. So ist eine komfortable und beschädigungsfreie Handhabung der Einbauten möglich. Dabei spielt es keine Rolle, ob das Transportgut waagrecht liegt oder senkrecht steht: Kastengreifer können die Teile flexibel aufnehmen und an ihren Bestimmungsort transportieren.



NETZUNABHÄNGIGE VAKUUMHEBER

Besonders in Umgebungen, in denen die Stromzufuhr erschwert ist, eignen sich netzunabhängige Vakuumheber wie der **BASIC-LIFT**. Dieses Gerät ist ein wahres Multitalent und eignet sich für viele Einsatzgebiete: **Bleche, Zuschnitt, Fässer, Eimer, Beton, Gehäuse** und überall da, wo ein zuverlässiges und dazu einfaches Gerät von Nöten ist. Ohne Vakuumerzeuger oder lästige Stromkabel funktioniert dieses Vakuumhebergerät rein mechanisch. Trotz der kompakten Konstruktion hebt es je nach Auslegung Lasten bis zu 2200 kg.



VAKUUMHEBER MIT SCHNELLWECHSELKUPPLUNG

Eine extrem hohe Flexibilität bieten Vakuumheber der **AERO-FLEX Serie**. Mit einer Tragfähigkeit von bis zu 250 kg und einer optionalen Schnellwechselkupplung für unterschiedliche Sauggarnituren hebt der Vakuumheber mühelos unterschiedlichste Lasten wie z.B. **Fässer, Kisten** oder **Plattenmaterialien**. Der Wechsel auf andere Transportgüter gelingt schnell und werkzeuglos. Der AERO-FLEX ist zudem ein Vertreter der akkubetriebenen Vakuumhebergeräte und kann problemlos bis zu 100 Arbeitstakte mit einer Ladung des 24V-Akku durchhalten.



SONDER- LÖSUNGEN

LÖSUNGEN FÜR ROHRELEMENTE

Auch bei gebogenen Werkstücken wie **Rohren, Stäben, Fässern** oder Vollmaterial von **Zuschnitten** finden Vakuumhebeegeräte Anwendung. Extra flexible Saugplatten passen sich den Rundungen des Materials an. Hier gilt: Nichts ist unmöglich. Der abgebildete Vakuumheber bspw. ermöglicht das senkrechte Aufnehmen und anschließende Schwenken der Rohrteile. Zwei adaptierbare Saugplatteneinheiten befähigen für das Handling von unterschiedlichen Rohrdurchmessern.



LÖSUNGEN FÜR GEBOGENE BLECHE

Gebogene, **konvexe Bleche**, z. B. für den Bau von **Tanks und Silos**, können mit AERO-LIFT Vakuumhebeegeräten (im Bild Typ AERO 1300/8R-SK2) aufgenommen und transportiert werden. Die pendelnd aufgehängten Saugplatten ermöglichen eine Anpassung an die gebogene Oberfläche der Werkstücke. Bleche mit einer maximalen Länge von 7000 mm und einem Gewicht von 1300 kg können mit diesem Vakuumheber transportiert werden. Weitere Sonderlösungen für den Blechbereich sind unter aero-lift.de/blech einsehbar.



LÖSUNGEN FÜR DEN AUTOMOBILBAU

Bei der Handhabung von **Automobil- und Fahrzeugteilen** dürfen keine Schäden am Material entstehen. Spezielle Vakuumheber transportieren, schwenken und wenden solche Werkstücke materialschonend und präzise. Auch unregelmäßige Formteile, wie z. B. **Kraftstofftanks** oder **Motorhauben** werden mit flexiblen Konstruktionen in Leichtbauweise und robusten Komponenten benutzerfreundlich befördert. Weitere Lösungen finden Sie unter aero-lift.de/automobil.





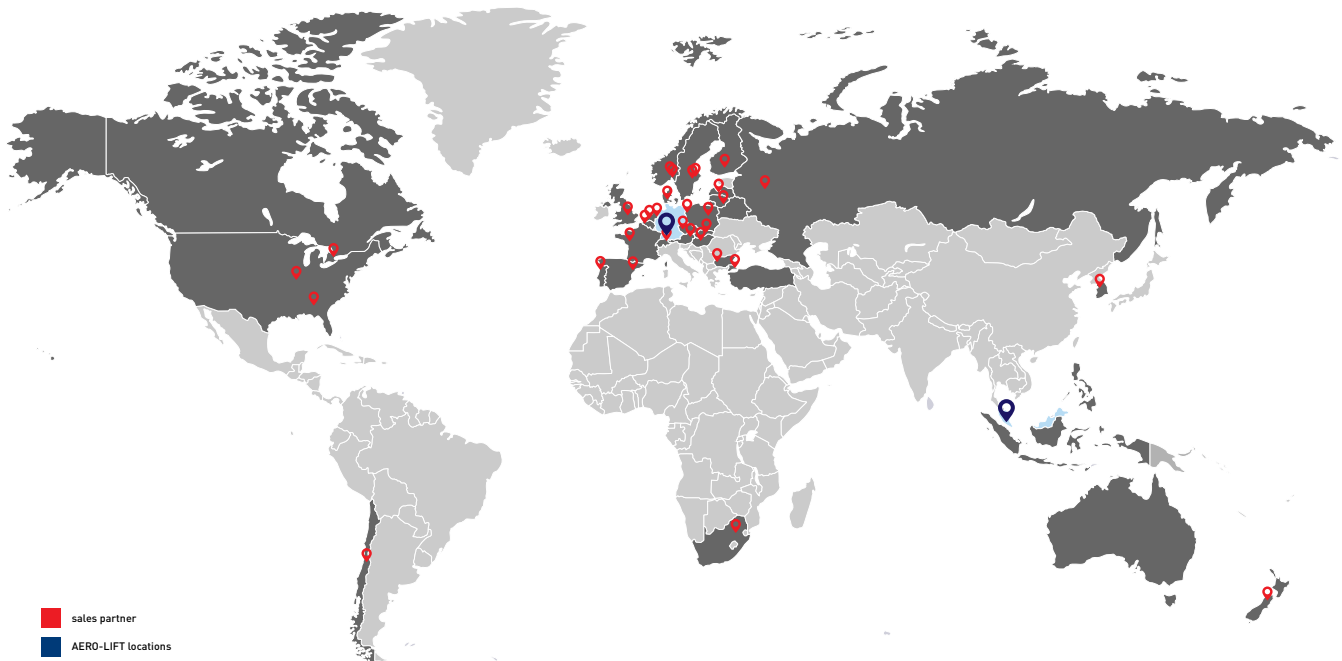
WIR SIND FÜR SIE VOR ORT: AERO-LIFT SALES INTERNATIONAL

Wir unterstützen Sie weltweit in mehr als 30 Ländern.



Unser internationales Expertennetz aus lokalen Vertriebspartnern ermöglicht Ihnen einen schnellen und einfachen Zugriff auf unsere Handhabungslösungen - egal, wo Sie sich befinden.

Lokalisieren Sie jetzt den AERO-LIFT Partner in Ihrer Nähe: www.aero-lift.de/sales.



AERO-LIFT Vakuumhebergeräte werden nach den aktuellen Sicherheitsstandards gemäß EN 13155 und ASME B30 ausgelegt und gefertigt sowie nach den gültigen Unfallverhütungsvorschriften BGR 500 und Maschinenrichtlinie 2006/42/EG, Anhang II A geprüft und dokumentiert.

Die Endabnahmeprüfung wird nach VDE 0113 und EN 60204 durchgeführt. Schweißarbeiten werden nach den spezifischen Normen fachmännisch ausgeführt. Eine prüffähige Statik liegt vor.

Daten, Angaben (insbesondere auch Angaben zur Tragfähigkeit), Abbildungen, Beschreibungen und Maße sind unverbindlich und dienen nur der Veranschaulichung. Sie wurden mit größter Sorgfalt überprüft. Sollten dennoch fehlerhafte oder unvollständige Angaben, Irrtümer oder Druckfehler vorkommen, übernehmen wir keine Gewähr. Änderungen behalten wir uns vor. Fertigungs- und materialbedingte Maßabweichungen vorbehalten. August 2020, Nr. 2081329/03.

AERO-LIFT Vakuumtechnik GmbH

Turmstr. 1
D-72351 Geislingen-Binsdorf

Fon: +49 (0) 74 28/94 514-0
Fax: +49 (0) 74 28/94 514-38

info@aero-lift.de
www.aero-lift.de

**HEBEN
FIXIEREN BEWEGEN**
VAKUUMHEBETECHNIK