

## Übersicht Vakuumsauger

Die Vakuumsauger der Firma AERO-LIFT Vakuumtechnik decken ein sehr breites Spektrum der üblichen Branchen-Anforderungen und Aufgabenstellungen ab. Dafür sind, je nach Anwendung unterschiedliche Bauformen, Materialien und Größen notwendig. Im Folgenden werden unterschieden: Flachsauger, Faltenbalgsauger und Ovalsauger.



Jede dieser Bauformen besitzt spezifische Eigenschaften und damit sehr spezielle Vorzüge die dem entsprechenden Verwendungszweck zum Vorteil gereichen. Die Auswahl der Sauger hängt immer vom konkreten Anwendungsfall ab. Deshalb sind für die richtige Auslegung entsprechende Vorüberlegungen notwendig. Nutzen Sie die Checkliste zur richtigen Auslegung auf Seite 152 als kleine Hilfestellung.

## Flachsauger, Faltenbalgsauger, Ovalsauger

Flachsauger sind für ebene, aber auch leicht gewölbte, glatte Oberflächen sehr gut geeignet. Sie besitzen im angesaugten Zustand eine hohe Eigenstabilität. Aufgrund Ihrer Form sind kurze Taktzeiten (wie z. B. in der Platinenbestückung, ...) möglich. Flachsauger sind auch für den vertikalen Einsatz geeignet.

Faltenbalgsauger sind konzipiert für den universellen Einsatz, z. B. zum Heben von Kartons, Holzplatten, Blechen, usw. Durch die Elastizität des Saugers lassen sich elegant Unebenheiten und Höhenunterschiede ausgleichen. Durch die Balgen ergibt sich beim Ansaugen ein höherer Eigenhub. Besonders gut geeignet sind Faltenbalgsauger, wenn es darum geht empfindliche, weiche, schiefe, gewölbte oder gebogene Werkstücke zu transportieren. Faltenbalgsauger sind bei geringen horizontalen Kräften, niederen oder mittleren Taktzeiten zu empfehlen.

Ovalsauger gibt es sowohl in flacher Form als auch mit Balgen. Ihre Merkmale sind entsprechend den oben aufgeführten spezifischen Eigenschaften. Sie kommen vorwiegend bei Werkstücken zum Einsatz die im Verhältnis schmale Oberflächen aufweisen.

## Anschlussnippel

Für die Mehrzahl der nachstehend aufgezeigten Sauger werden Anschlussnippel, bzw. Verbindungselemente angegeben. Das sind Vorschläge die immer der situativen Überprüfung bedürfen. Gerne machen wir Ihnen auf Anfrage weitere Vorschläge. Ab Seite 125 finden Sie darüber hinaus auch alternative Anschlussnippel.

## Hinweise

Viele Sauger sind im Ursprung für sehr spezielle Anwendungen konzipiert, später aber dann auch anderweitig verwendet worden. Es ist oft möglich in Verwendungsfällen einzelne Sauger mit anderen zu ersetzen, ohne dass der Anwendungsprozess eine Störung erfährt. Ein Austausch kann in vielen Fällen sogar eine Optimierung herbeiführen.

Ständige Versuche und Empirie ergeben häufig Mehrfachnutzen der einzelnen Saugertypen, deren Anwendungsspektrum zumeist stark verbreitert werden kann. Nutzen Sie die hausinterne Kompetenz eines forschenden Unternehmens. Wir beraten Sie gerne.

© Copyright AERO-LIFT Vakuumtechnik GmbH 2019

Nachahmung oder Vervielfältigung ist nicht gestattet. Ein ohne Genehmigung erfolgter Nachdruck oder eine Vervielfältigung (auch Teilauszüge) aus unserem Lieferprogramm ist geeignet, Verwechslungen hervorzurufen. Jeder Verletzer wird daher auf Schadenersatz verklagt.

Daten, Angaben (insbesondere auch Angaben zur Tragfähigkeit), Abbildungen, Beschreibung, und Maße sind unverbindlich und dienen nur der Veranschaulichung. Sie wurden mit größter Sorgfalt überprüft. Sollten dennoch fehlerhafte oder unvollständige Angaben, Irrtümer oder Druckfehler vorkommen übernehmen wir keine Gewähr. Änderungen behalten wir uns vor. Fertigungs- und materialbedingte Maßabweichungen vorbehalten.

**Tipp** Anschlussnippel auch mit Tastventil möglich.

**Tipp** Weitere Materialien auf Anfrage • other materials on request

## Overview of vacuum suction cups

The vacuum suction devices by the company AERO-LIFT Vakuumtechnik cover a large field of standard industrial requirements and scope of work. For this purpose, various shapes, materials and sizes are required, depending on the respective type of application. The following types are defined: flat suction cups, bellows suction cups and oval suction cups.



Each of these types is provided with specific properties and very specific benefits being beneficial for the respective intended use. The selection of the cups depends on the specific type of application. To make the right choice, some consideration is required in advance. The checklist on page 153 can help you making the right decision.

## Flat suction cups, bellows suction cups, oval suction cups

Flat suction cups can be used for even or slightly curved, smooth surfaces. They have an inherent stability when being sucked. Due to their shape, short cycle times (e.g. for PCB assembly, ...) are possible. Flat suction cups can also be used for vertical applications.

Bellows suction cups can be used universally, e.g. for lifting cardboard boxes, wooden panels, metal sheets and the like. Due to the elasticity of the suction cups, irregularities and height differences can be compensated for smartly. The bellows ensure a higher inherent lifting performance during suction. The bellows suction cups are specifically suitable for transporting delicate, soft, crooked, curved or bent workpieces. Bellows suction cups are recommended in case of low horizontal forces as well as low and medium cycle times.

Oval suction cups are available as flat suction cups or as suction cups with bellows. Their properties are as described above. They are typically used for workpieces with small surfaces.

## Connecting nipples

For the majority of the suction cups listed below, connecting nipples or connecting elements are stated. These recommendations shall be checked depending on the respective situation. Please contact us to get more recommendations. Starting on page 125, alternative connecting nipples are listed.

## Notes

Numerous suction cups were designed for very specific types of application and were later used for other purposes as well. In many cases, individual suction cups can be replaced by other types without affecting the application process. Often, the replacement even results in an improvement of the process.

Frequent tests and empiric approaches show that individual types of suction cups can be used for multiple purposes, which results in broadening the range of applications. You can rely on the internal competencies of a company, which does its research. We are happy to give you advice.

© Copyright AERO-LIFT Vakuumtechnik GmbH 2019

Reproduction and copying not allowed. Reproductions and copies (even in parts) of our product range made without authorization can result in mix-ups. Each violation is thus subject to action for damages.

Data, specifications (in particular with regard to load capacities), figures, descriptions and dimensions are for illustration and information purposes only and are not binding. They were checked with great care. We are not liable for incorrect or incomplete specifications as well as errors or literal mistakes. Subject to change. Subject to production- or material-related variations in dimensions.

**Tip**

Connecting nipples are also available with touch valves.



## Dichtungsmaterial für Sauger und Dichtungen

Katalog-Kürzel	Begriff / Bezeichnung / Handelsnamen	Beschreibung • description kurz	Einsatztemperaturbereich
BK	Buna-Kautschuk (Buna = Kurzwort aus Butadien + Natrium) Styrol-Butadien-Kautschuk	Gute Haftung, hoher Reibewiderstand, wenig öl- und benzinbeständig, abdruckarm, sehr elastisch	-40 bis +80°C
CR	Neopren, Chlorkautschuk, Chloropren	Bessere Salzwasser-, Witterungs-, Ozon-, Alterungsbeständigkeit als NBR, Beständigkeit gegen Kältemittel (Alkohol, Ammoniak), Silikonöle und -fette, schwer entflammbar	-40°C bis +100°C kurzfr. bis 120°C
EPDM	Ethylen-Propylen-Kautschuk, Vistalon, Keltan	Sehr gute Ozon-, Witterungs-, und Alterungsbeständigkeit, beständig gegen verdünnte Säuren, geringere Beständigkeit bei Mineralölprodukten, sehr flexibel verwendbar	-50°C bis +150°C
FVMQ	Fluorsilikon	Gute Hoch- und Tieftemperatureigenschaften, gute Kraftstoff- und Ölbeständigkeit, mäßige Abriebbeständigkeit, hohe Ozon- UV- und Witterungsbeständigkeit	-60°C bis +190°C
FKM	Fluor-Kautschuk, Fluorel, Viton	Hervorragende Beständigkeit gegen Mineralölprodukte, viele organische Lösungsmittel, Sauerstoff, und viele Chemikalien, abriebfest, witterungs- und ozonbeständig, hohe thermische Beständigkeit	-40°C bis 210°C kurzfr. bis 250°C
HNBR, TNBR	Hydrierter Nitril-Kautschuk, Hydrierter Acrylnitrilbutadien-Kautschuk, Therban (TNBR = Weiterentwicklung HNBR, abdrucksarm und bis 160°C verwendbar)	Temperaturbeständigkeit von ca. 150 °C (Dauereinsatz), Witterungsbeständigkeit (Oxidation, Ozon, UV-Beständigkeit) besser als bei NBR. Hervorragende Beständigkeit gegenüber saurem Gas, Amin/Öl-Gemischen, auf Mineralöl basierenden Flüssigkeiten (Kraftstoffe, Schmieröle), tierischen und pflanzlichen Fetten, Ozon, saurem Gas, verdünnten Säuren und Basen sowie Bio-Ölen. Geeignet für hohe dynamische Belastungen; gute Abriebbeständigkeit.	-30°C bis +150°C
NBR	Nitril-Butadien-Kautschuk, Nitril-Kautschuk, Perbunan, Buna N	Gute Beständigkeit gegen Mineralölprodukte, tierischen und pflanzlichen Ölen (außer Rapsöl), sowie Kohlenwasserstoffen, gute mechanische Eigenschaften, eingeschränkte Ozon- und Witterungsbeständigkeit, hohe Abriebsfestigkeit, günstiges Alterungsverhalten	-40°C bis +120°C
NR	Naturkautschuk	Gute Elastizität und mechanische Festigkeit, hohe Zugfestigkeit und Abriebbeständigkeit, hervorragende dynamische Eigenschaften, wenig ölbeständig	-60°C bis +80°C
PU	Polyurethan, Polyurethan-Kautschuk	Hervorragendes Verschleißverhalten, hohe Reißfestigkeit und Elastizität, gute Beständigkeit gegen Mineralöle	-40°C bis +90°C
SI	Silikon, Silikonkautschuk, Silicone	Hohe Witterungs- und Ozonbeständigkeit, gutes Verschleißverhalten, hohe Elastizität, abdruckarm (weiß und transparent), für Glas ungeeignet	-40°C bis +200°C teilw. bis +220°C
TPU	Thermoplastisches Elastomer	Hohe Abriebbeständigkeit, gute Flexibilität, abriebfest, witterungs- und ozonbeständig	0°C bis +60°C
Vinyl	Vinyl, Polyvinylchlorid, PVC	Sehr gute Verschleißfestigkeit	-20°C bis +85°C
VU	AU, Polyester-Urethan-Kautschuk, Vulkollan®, Urepan, Polyurethan-Elastomer	Ausgezeichnetes Verschleißverhalten, hohe Reißfestigkeit und Elastizität, gute Beständigkeit gegen mineralische Öle, Fette, Benzin und div. Lösungsmittel, gute Ozon-, UV- und Witterungsbeständigkeit	-40°C bis +90°C



Alle Angaben u.a. zum Temperaturbereich, oder den Eigenschaften unterliegen letztlich den unterschiedlichen Rezepturen und Produktionsverfahren und können deshalb nur Anhalte sein, die das mögliche Spektrum aufzeigen.

## Sealing materials for suction cups and seals

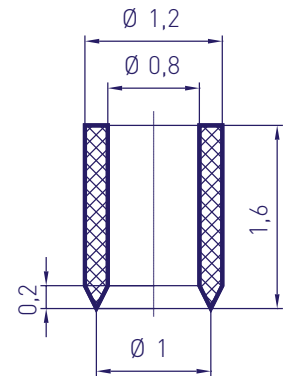
Catalog code	Term/designation/trade names	Short description	Operation temperature range
BK	Buna rubber (Buna = abbreviation for butadiene + natrium) styrene butadiene rubber	High adhesive strength; high frictional resistance; low oil and fuel resistance; leaving only slight impression; very elastic	-40 to +80°C
CR	Neoprene, chlorinated rubber, chloroprene	Improved resistance to salt water, weather, ozone and aging compared to NBR; resistance to refrigerants (alcohol, ammonia), silicone oils and greases; flame resistant	-40°C to +100°C up to 120°C for a short time
EPDM	Ethylene propylene rubber, Vistalon, Keltan	Very good resistance to ozone, weather and aging; resistance to dilute acid; low resistance to mineral oil products; very flexible usage	-50°C to +150°C
FVMQ	Fluorosilicone	Good high and low temperature properties; good resistance to fuel and oil; medium resistance to wear; high resistance to ozone, UV and weather	-60°C to +190°C
FKM	Fluororubber, Fluorel, Viton	Excellent resistance to mineral oil products, many organic solvents, oxygen and numerous chemicals; abrasion-resistant; resistance to weather and ozone; high thermal resistance	-40°C to 210°C up to 250°C for a short time
HNBR, TNBR	Hydrogenated nitrile rubber, hydrogenated nitrile butadiene rubber, Therban (TNBR = derivative HNBR, leaving only slight impression and can be used up to 160°C)	Temperature resistance up to 150°C (continuous operation); resistance to weather (oxidization, ozone, resistance to UV) better than for NBR; excellent resistance to sour gas, amine/oil mixtures, liquids based on mineral oil (fuels, lubricants), animal and vegetable oils, ozone, sour gas, dilute acids and lye as well as biopetroleum; suitable for high dynamic loads; good resistance to wear	-30°C to +150°C
NBR	Nitrile butadiene rubber, nitrile rubber, Perbunan, Buna N	Good resistance to mineral oil products, animal and vegetable oils (except for rape oil) as well as hydrocarbons; good mechanical properties; limited resistance to ozone and weather; high resistance to wear; positive aging behavior	-40°C to +120°C
NR	Natural rubber	Good elasticity and mechanical strength; high tensile strength and resistance to wear; excellent dynamic properties; low resistance to oil	-60°C to +80°C
PU	Polyurethane, polyurethane rubber	Excellent wear behavior; high tear resistance and elasticity; good resistance to mineral oils	-40°C to +90°C
SI	Silicone, silicone rubber, Silicone	High resistance to ozone and weather; good wear behavior; high elasticity; leaves only slight impression (white and transparent); not suitable for glass	-40°C to +200°C partly up to +220°C
TPU	Thermoplastic elastomer	High resistance to wear; good flexibility; wear-resistant; resistance to weather and ozone	0°C to +60°C
Vinyl	Vinyl, polyvinyl chloride, PVC	Very good abrasion resistance	-20°C to +85°C
VU	AU, polyester urethane rubber, Vulkollan®, Urepan, polyurethane elastomer	Excellent wear behavior; high tear resistance and elasticity; good resistance to mineral oils, grease, fuel and var. solvents; good resistance to ozone, UV and weather	-40°C to +90°C



All stated data, e.g. for the temperature range, and properties are subject to individual recipes and production processes and are for information purposes only stating the potential range.

**Flachsauger • flat suction cups**

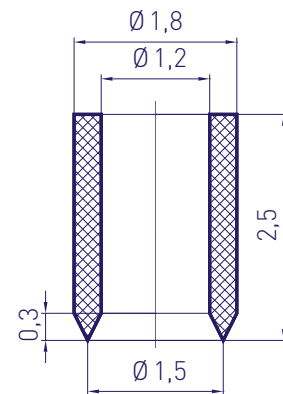
Artikel • article	Beschreibung • description		
<b>2021539</b>	NBR schwarz • black	0,2 mm	0,006 g
<b>2021540</b>	SI transparent	0,2 mm	0,006 g



Anschlussnippel • connecting part
M3 A • male
<b>2030900</b>



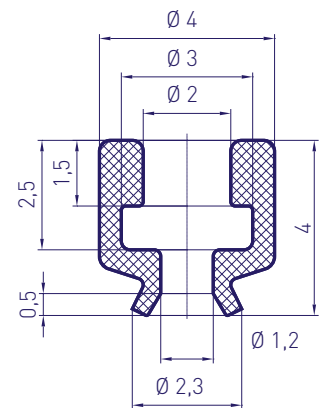
Artikel • article	Beschreibung • description		
<b>2021541</b>	NBR schwarz • black	0,3 mm	0,008 g
<b>2021542</b>	SI transparent	0,3 mm	0,008 g



Anschlussnippel • connecting part
M3 A • male
<b>2030900</b>



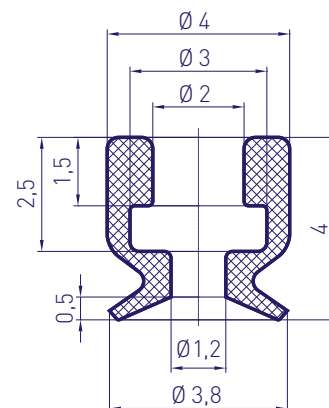
Artikel • article	Beschreibung • description		
<b>2021543</b>	NBR schwarz • black	0,5 mm	0,02 g
<b>2021544</b>	SI transparent	0,5 mm	0,02 g

Anschlussnippel • connecting part	
M3 A • male	M5 A • male
<b>2030901</b>	<b>2030902</b>



Artikel • article	Beschreibung • description		
<b>2021545</b>	NBR schwarz • black	0,5 mm	0,02 g
<b>2021546</b>	SI transparent	0,5 mm	0,02 g

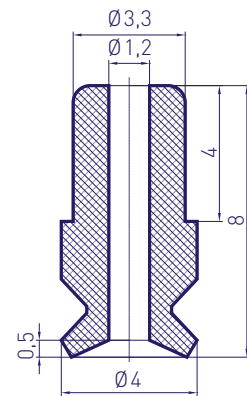
Anschlussnippel • connecting part	
M3 A • male	M5 A • male
<b>2030901</b>	<b>2030902</b>



**Flachsauger • flat suction cups**

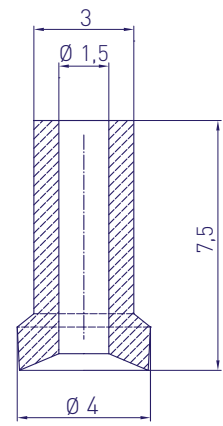
Artikel • article	Beschreibung • description		
<b>2060118</b>	NBR schwarz • black	0,3 mm	0,1 g
<b>2060029</b>	SI transparent	0,3 mm	0,1 g

Anschlussnippel • connecting part	
M3 A • male	M5 A • male
<b>2031908</b>	<b>2030911</b>



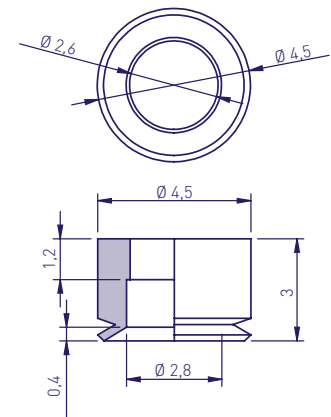
Artikel • article	Beschreibung • description		
<b>2060127</b>	NBR schwarz • black	0,5 mm	0,1 g
<b>2060128</b>	SI rot • red	0,5 mm	0,1 g

Anschlussnippel • connecting part	
M3 A • male	M5 A • male
<b>2031907</b>	<b>2030911</b>



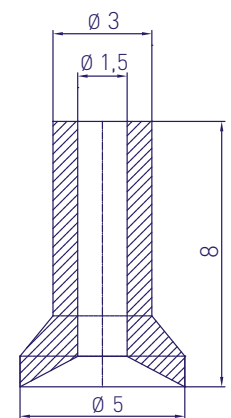
Artikel • article	Beschreibung • description		
<b>2030608</b>	NBR schwarz • black	0,5 mm	0,1 g
<b>2030609</b>	Si transparent	0,5 mm	0,1 g



Anschlussnippel • connecting part	
M3 A • male	M5 A • male
<b>2031901</b>	<b>2030903</b>



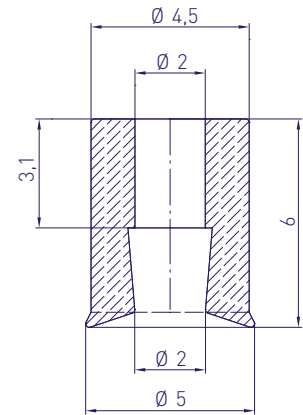
Artikel • article	Beschreibung • description		
<b>2060129</b>	NBR schwarz • black	0,7 mm	0,1 g
<b>2060130</b>	SI rot • red	0,7 mm	0,1 g



Anschlussnippel • connecting part	
M3 A • male	M5 A • male
<b>2031907</b>	<b>2030911</b>



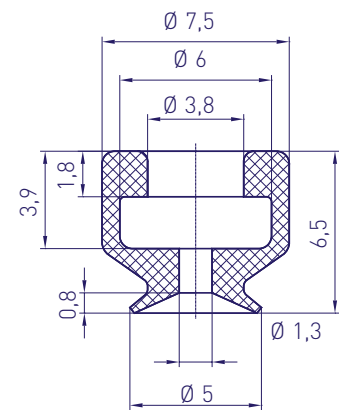
Artikel • article	Beschreibung • description		
<b>2060131</b>	SI transparent	0,5 mm	0,1 g
<b>2060132</b>	CR schwarz • black	0,5 mm	0,1 g



Anschlussnippel • connecting part
M5 A • male - Ø 3,1mm
<b>2030911</b>



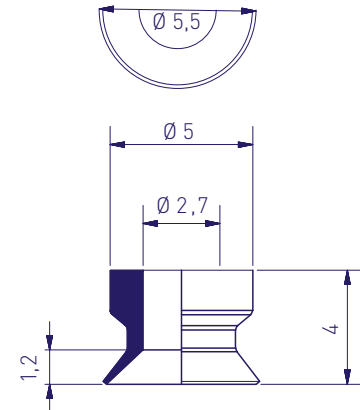
Artikel • article	Beschreibung • description		
<b>2021547</b>	NBR schwarz • black	0,8 mm	0,1 g
<b>2021548</b>	SI transparent	0,8 mm	0,1 g



Anschlussnippel • connecting part			
M5 I • female	M5 A • male	1/8" I • female	1/8" A • male
<b>2030904</b>	<b>2030903</b>	<b>2030905</b>	<b>2021537</b>



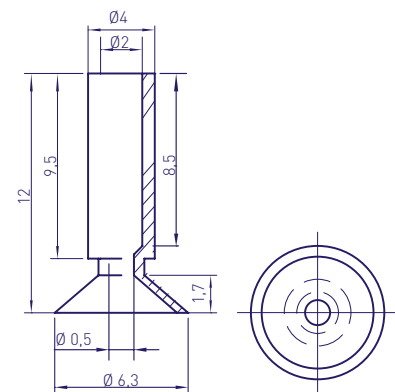
Artikel • article	Beschreibung • description		
<b>2030610</b>	NBR schwarz • black	0,9 mm	0,1 g
<b>2030611</b>	Si transparent	0,9 mm	0,1 g
<b>2030612</b>	Si schwarz antistatisch • black antistatic	0,9 mm	0,1 g

Anschlussnippel • connecting part
M3 A • male
<b>2030901</b>



Artikel • article	Beschreibung • description		
<b>2030010</b>	NBR schwarz • black	1,5 mm	1,0 g
<b>2030069</b>	SI rot • red	1,5 mm	1,0 g
<b>2030070</b>	PU gelb • yellow	1,5 mm	1,0 g

Anschlussnippel • connecting part
M5 A • male
<b>2030484</b>

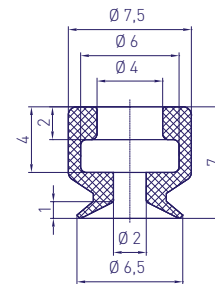




**Flachsauger • flat suction cups**

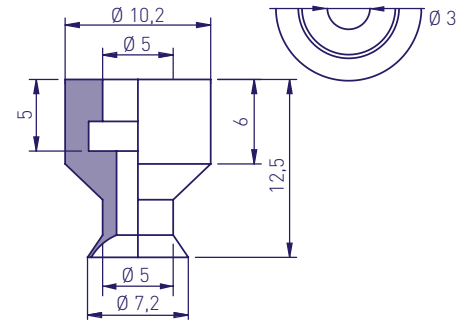
Artikel • article	Beschreibung • description		
<b>2021549</b>	NBR schwarz • black	1,0 mm	0,1 g
<b>2021550</b>	SI transparent	1,0 mm	0,1 g

Anschlussnippel • connecting part			
M5 I • female	M5 A • male	1/8" I • female	1/8" A • male
<b>2030904</b>	<b>2030903</b>	<b>2030905</b>	<b>2021537</b>



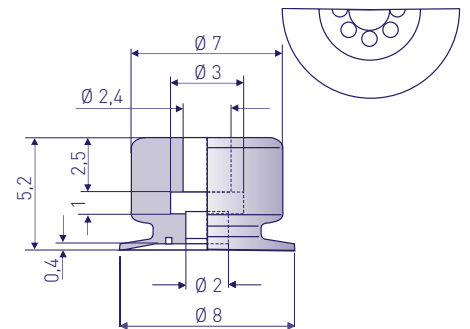
Artikel • article	Beschreibung • description		
<b>2021754</b>	NBR schwarz • black	1,6 mm	0,5 g
<b>2021774</b>	SI rot • red	1,6 mm	0,5 g
<b>2021775</b>	SI schwarz antistatisch • black antistatic	1,6 mm	0,5 g

Anschlussnippel • connecting part		
M5 A • male	1/8" I • female	1/8" A • male
<b>2030974</b>	<b>2030967</b>	<b>2030931</b>



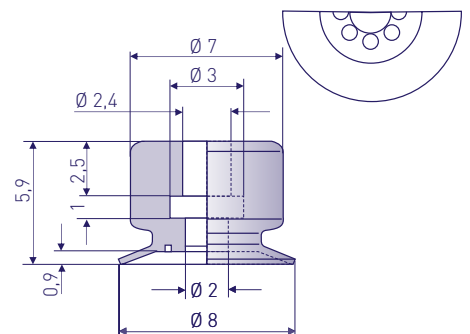
Artikel • article	Beschreibung • description		
<b>2021763</b>	NBR schwarz • black 60 Shore A	0,4 mm	0,2 g
<b>2021811</b>	SI transparent 50 Shore A	0,4 mm	0,2 g
<b>2021809</b>	FVMQ rot • red 40 Shore A	0,4 mm	0,2 g

Anschlussnippel • connecting part	
M4 A • male	M5 A • male
<b>2030975</b>	<b>2031959</b>



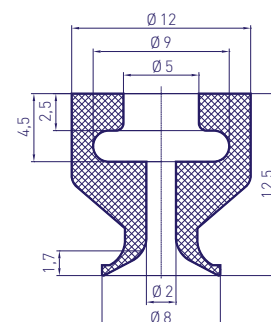
Artikel • article	Beschreibung • description		
<b>2021927</b>	NBR schwarz • black 60 Shore A	0,9 mm	0,2 g
<b>2021928</b>	SI transparent 50 Shore A	0,9 mm	0,2 g
<b>2021929</b>	SI rot • red 50 Shore A	0,9 mm	0,2 g

Anschlussnippel • connecting part	
M4 A • male	M5 A • male
<b>2030975</b>	<b>2031959</b>





Artikel • article	Beschreibung • description		
<b>2099714</b>	NBR schwarz • black	1,0 mm	1,3 g
<b>2021776</b>	SI transparent	1,0 mm	1,3 g

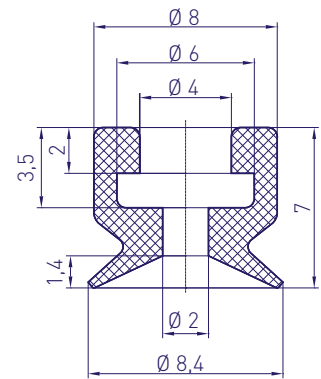
Anschlussnippel • connecting part			
M5 I • female	M5 A • male	1/8" I • female	1/8" A • male
<b>2030904</b>	<b>2030974</b>	<b>2030967</b>	<b>2030931</b>





Flachsauger • flat suction cups

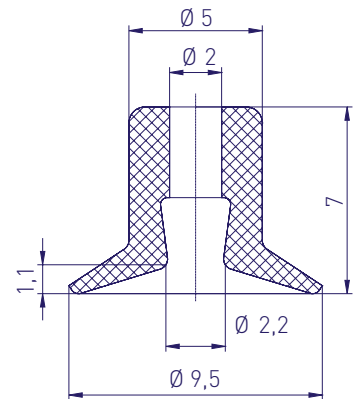
Artikel • article	Beschreibung • description		
<b>2021551</b>	NBR schwarz • black	1,4 mm	0,4 g
<b>2021552</b>	SI transparent	1,4 mm	0,4 g
<b>2021743</b>	PU blau • blue, 70 Shore A	1,4 mm	0,4 g



Anschlussnippel • connecting part			
M5 I • female	M5 A • male	1/8" I • female	1/8" A • male
<b>2030904</b>	<b>2030903</b>	<b>2030905</b>	<b>2021537</b>



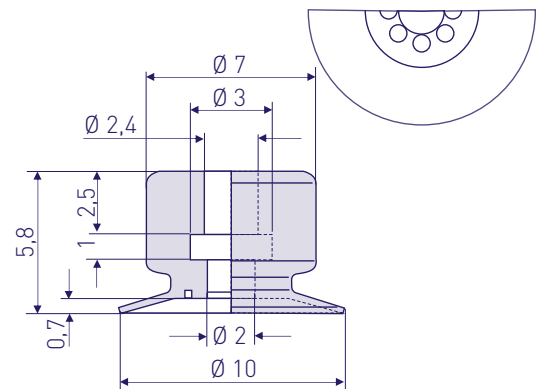
Artikel • article	Beschreibung • description		
<b>2099559</b>	NBR schwarz • black	1,5 mm	1,0 g
<b>2021778</b>	SI transparent	1,5 mm	1,0 g
<b>2021777</b>	CR schwarz • black	1,5 mm	1,0 g



Anschlussnippel • connecting part	
M5 A • male	
<b>2030911</b>	



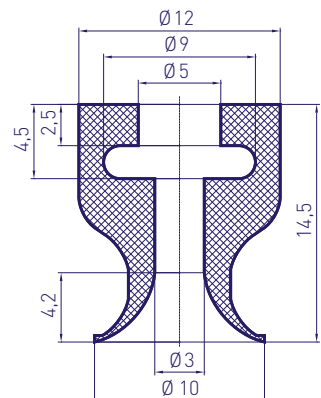
Artikel • article	Beschreibung • description		
<b>2021824</b>	NBR schwarz • black 60 Shore A	0,7 mm	0,3 g
<b>2021826</b>	Si transparent 50 Shore A	0,7 mm	0,3 g
<b>2021825</b>	NBR schwarz antistatisch • black antistatic	0,7 mm	0,3 g
<b>2021823</b>	FVMQ rot • red 40 Shore A	0,7 mm	0,3 g

Anschlussnippel • connecting part	
M5 A • male	
<b>2030959</b>	



Artikel • article	Beschreibung • description		
<b>2099715</b>	NBR schwarz • black	1,0 mm	1,0 g
<b>2021779</b>	SI transparent	1,0 mm	1,0 g

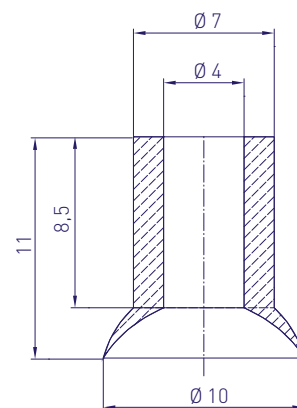
Anschlussnippel • connecting part		
M5 I • female	M5 A • male	1/8" A • male
<b>2030904</b>	<b>2030973</b>	<b>2021537</b>



**Flachsauger • flat suction cups**

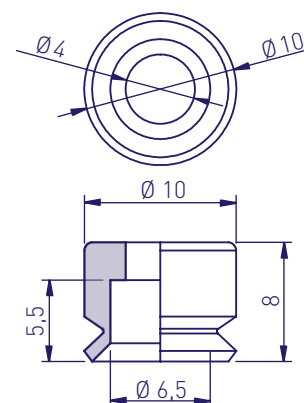
Artikel • article	Beschreibung • description		
<b>2021787</b>	NBR schwarz • black	2,0 mm	0,3 g
<b>2021734</b>	SI weiß • white - transparent	2,0 mm	0,3 g

Anschlussnippel • connecting part	
M5 A • male	1/8" A • male
<b>2030945</b>	<b>2030934</b>



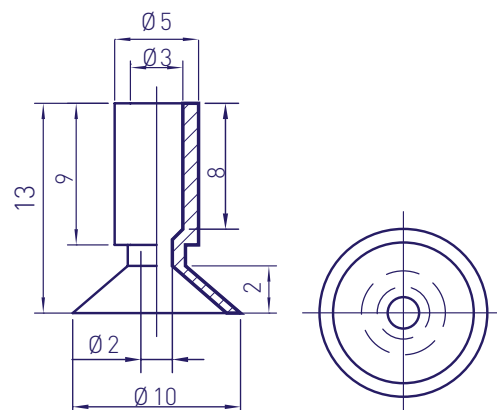
Artikel • article	Beschreibung • description		
<b>2021780</b>	NBR schwarz • black	1,0 mm	1,0 g
<b>2021781</b>	SI transparent	1,0 mm	1,0 g
<b>2021782</b>	SI schwarz antistatisch • black antistatic	1,0 mm	1,0 g

Anschlussnippel • connecting part			
M5 I • female	M5 A • male	1/8" I • female	1/8" A • male
<b>2030904</b>	<b>2030903</b>	<b>2030905</b>	<b>2021537</b>



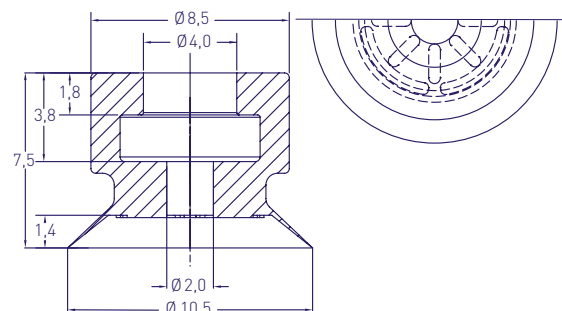
Artikel • article	Beschreibung • description		
<b>2030011</b>	NBR schwarz • black	2,0 mm	2,0 g
<b>2030071</b>	SI rot • red	2,0 mm	2,0 g
<b>2030072</b>	PU gelb • yellow	2,0 mm	2,0 g

Anschlussnippel • connecting part	
M5 A • male	
<b>2030485</b>	





Artikel • article	Beschreibung • description		
<b>2030018</b>	NBR schwarz • black, sehr feine Lippe, f. Etiketten	1,4 mm	0,5 g

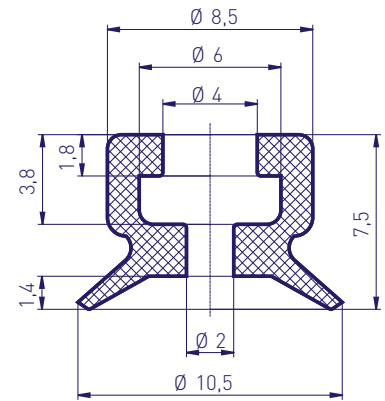
Anschlussnippel • connecting part			
M5 I • female	M5 A • male	1/8" I • female	1/8" A • male
<b>2030904</b>	<b>2030903</b>	<b>2030905</b>	<b>2021537</b>





Flachsauger • flat suction cups

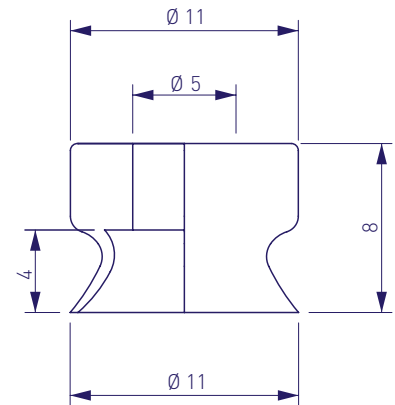
Artikel • article	Beschreibung • description		
<b>2021553</b>	NBR schwarz • black	1,4 mm	0,5 g
<b>2021554</b>	SI transparent	1,4 mm	0,5 g

Anschlussnippel • connecting part			
M5 I • female	M5 A • male	1/8" I • female	1/8" A • male
<b>2030904</b>	<b>2030903</b>	<b>2030905</b>	<b>2021537</b>



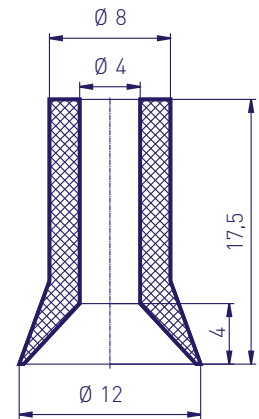
Artikel • article	Beschreibung • description		
<b>2021695</b>	NBR schwarz • black	2,5 mm	0,6 g
<b>2099713</b>	SI transparent	2,5 mm	0,6 g



Anschlussnippel • connecting part	
1/8" A • male	
<b>2033611</b>	



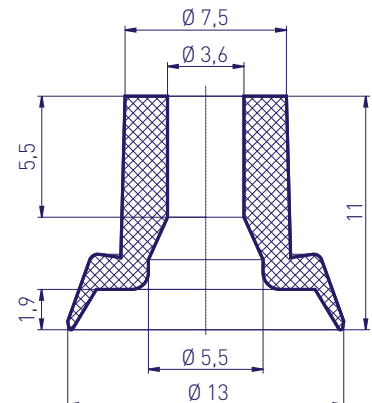
Artikel • article	Beschreibung • description		
<b>2021519</b>	NR beige	2,5 mm	0,4 g

Anschlussnippel • connecting part	
1/8" A • male	
<b>2030934</b>	



Artikel • article	Beschreibung • description		
<b>2021688</b>	NR blau • blue	1,5 mm	0,2 g
<b>2021676</b>	SI transparent	1,5 mm	0,2 g

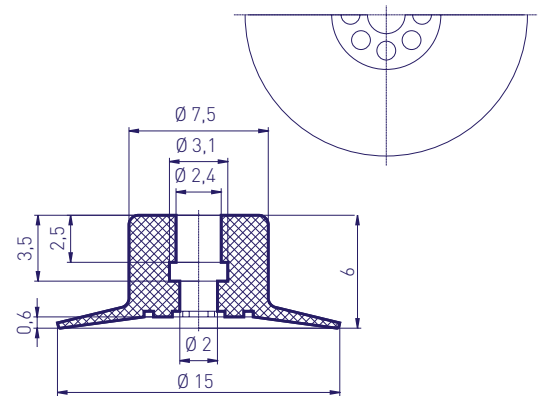
Anschlussnippel • connecting part			
M5 I • female	M5 A • male	1/8" I • female	1/8" A • male
<b>2030904</b>	<b>2030903</b>	<b>2030905</b>	<b>2021537</b>



## Flachsauger • flat suction cups

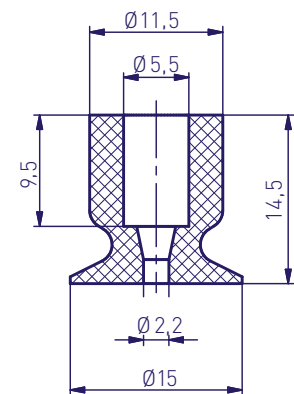
Artikel • article	Beschreibung • description		
<b>2060039</b>	NBR schwarz • black	0,6 mm	0,5 g
<b>2060139</b>	SI rot • red	0,6 mm	0,5 g

Anschlussnippel • connecting part	
M5 A • male	
<b>2030911</b>	



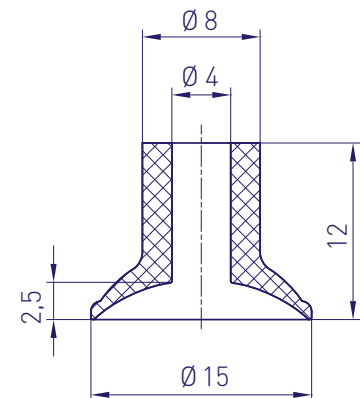
Artikel • article	Beschreibung • description		
<b>2060102</b>	NR schwarz • black	1,0 mm	0,8 g

Anschlussnippel • connecting part	
1/8" A • male	
<b>2030476</b>	



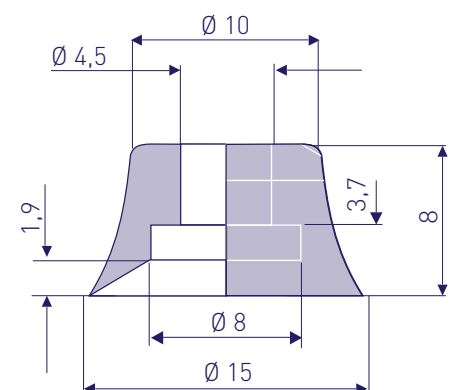
Artikel • article	Beschreibung • description		
<b>2021679</b>	NBR schwarz • black	2,5 mm	0,7 g
<b>2021681</b>	SI weiß • white	2,5 mm	0,7 g

Anschlussnippel • connecting part	
M5 I • female	M5 A • male
<b>2030904</b>	<b>2030903</b>




Artikel • article	Beschreibung • description		
<b>2021560</b>	NBR schwarz • black	1,9 mm	0,6 g
<b>2021561</b>	SI transparent	1,9 mm	0,6 g

Anschlussnippel • connecting part	
1/8" I • female	1/8" A • male
<b>2030906</b>	<b>2030909</b>

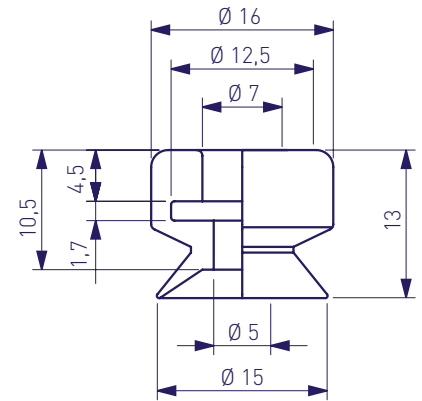






Flachsauger • flat suction cups

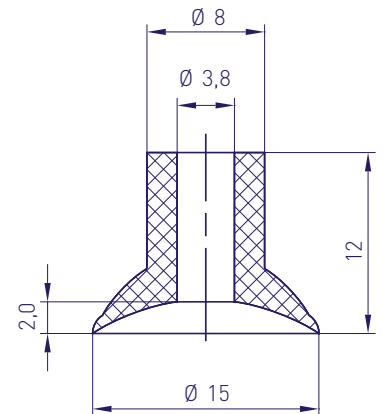
Artikel • article	Beschreibung • description		
<b>2099712</b>	SI transparent	5,0 mm	3,0 g
<b>2021783</b>	PU	5,0 mm	3,0 g



Anschlussnippel • connecting part	
1/8" I • female	1/8" A • male
<b>2030919</b>	<b>2030920</b>



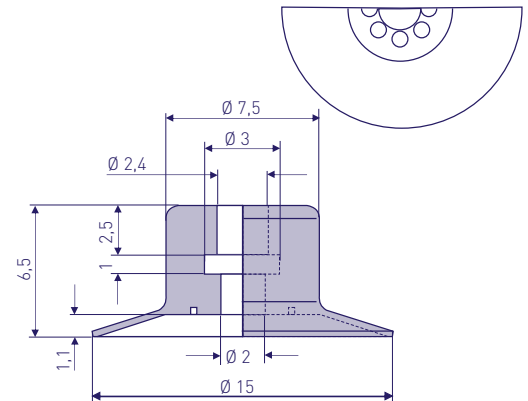
Artikel • article	Beschreibung • description		
<b>2021555</b>	NBR schwarz • black	2,0 mm	0,7 g
<b>2021685</b>	SI transparent	2,0 mm	0,7 g



Anschlussnippel • connecting part	
M5 I • female	M5 A • male
<b>2030904</b>	<b>2030903</b>



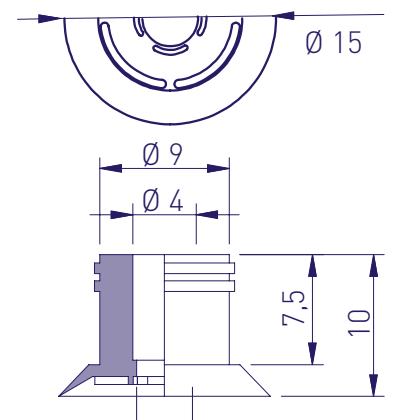
Artikel • article	Beschreibung • description		
<b>2021827</b>	NBR schwarz • black	1,1 mm	0,4 g
<b>2021828</b>	Silikon transparent	1,1 mm	0,4 g

Anschlussnippel • connecting part	
M5 A • male	
<b>2030959</b>	



Artikel • article	Beschreibung • description		
<b>2021667</b>	SI transparent	1,0 mm	0,5 g
<b>2021671</b>	SI blau • blue	1,0 mm	0,5 g
<b>2021784</b>	NR schwarz • black	1,0 mm	0,5 g

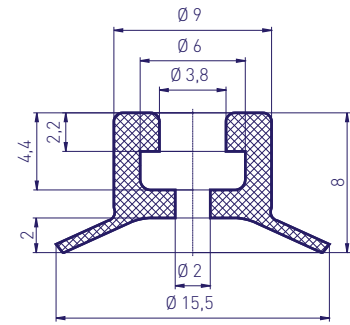
Anschlussnippel • connecting part	
M5 A • male	M6 A • male
<b>2030945</b>	<b>2030946</b>



**Flachsauger • flat suction cups**

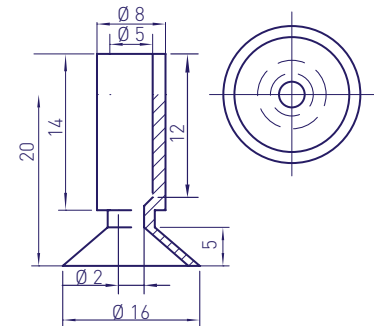
Artikel • article	Beschreibung • description		
<b>2021536</b>	NBR schwarz • black	1,0 mm	0,5 g
<b>2021689</b>	SI transparent	1,0 mm	0,5 g

Anschlussnippel • connecting part			
M5 I • female	M5 A • male	1/8" I • female	1/8" A • male
<b>2030904</b>	<b>2030903</b>	<b>2030905</b>	<b>2021537</b>



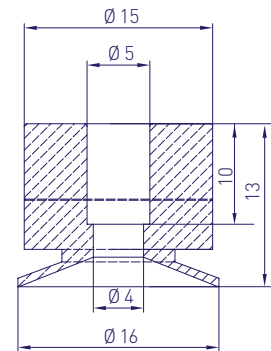
Artikel • article	Beschreibung • description		
<b>2030012</b>	NBR schwarz • black	4,0 mm	3,0 g
<b>2030073</b>	SI rot • red	4,0 mm	3,0 g
<b>2030074</b>	PU gelb • yellow	4,0 mm	3,0 g

Anschlussnippel • connecting part		
M5 A • male	1/8" A • male	1/4" A • male
<b>2030482</b>	<b>2030932</b>	<b>2030474</b>



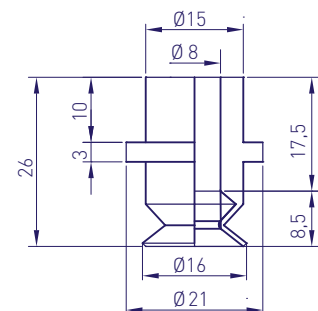
Artikel • article	Beschreibung • description		
<b>2021934</b>	NR schwarz • black	1,0 mm	2,4 g

Anschlussnippel • connecting part
M5 A • male
<b>2030973</b>



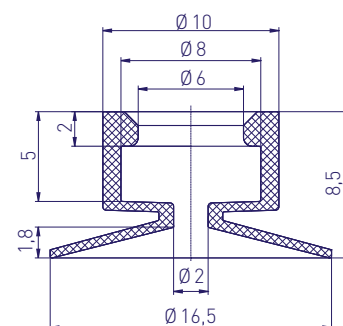
Artikel • article	Beschreibung • description		
<b>2021785</b>	NR schwarz • black	1,0 mm	0,5 g
<b>2099725</b>	SI 45 Shore A	1,0 mm	0,5 g



Anschlussnippel • connecting part
M5 A • male
<b>2030973</b>



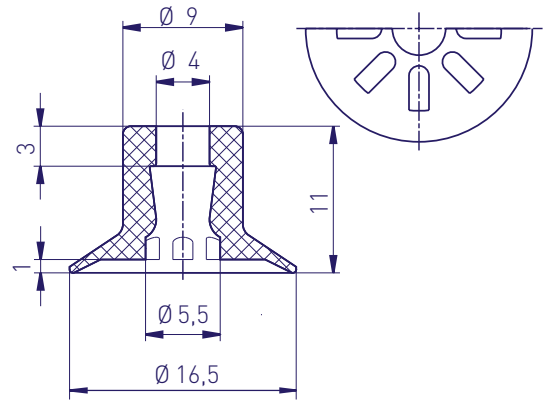
Artikel • article	Beschreibung • description		
<b>2030184</b>	NR grau-schwarz • grey black	1,0 mm	0,5 g



Anschlussnippel • connecting part
M5 A • male
<b>2030973</b>



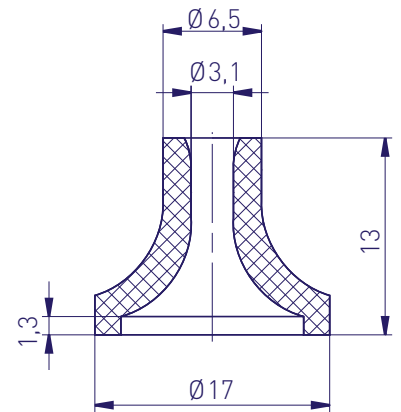
Artikel • article	Beschreibung • description		
<b>2021572</b>	NBR schwarz • black	2,0 mm	0,4 g
<b>2021538</b>	SI transparent	2,0 mm	0,4 g



Anschlussnippel • connecting part			
M5 A • male	M6 A • male	1/8" I • female	1/8" A • male
<b>2030945</b>	<b>2030946</b>	<b>2030969</b>	<b>2033611</b>



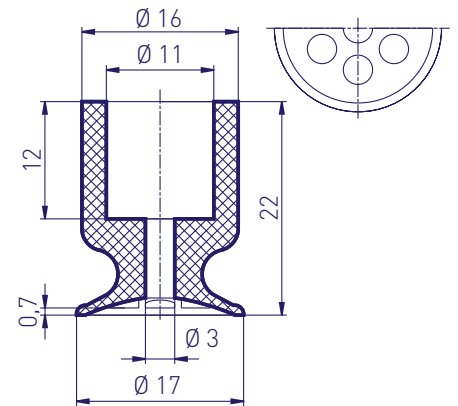
Artikel • article	Beschreibung • description		
<b>2021518</b>	NR braun • brown	3,0 mm	1,0 g



Anschlussnippel • connecting part	
1/8" A • male	
<b>2030970</b>	



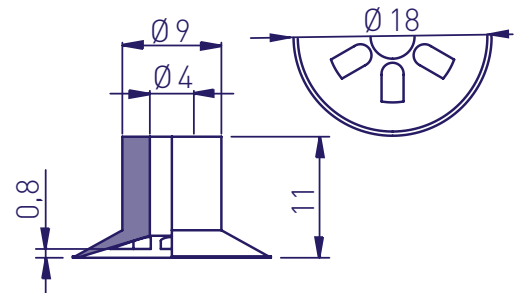
Artikel • article	Beschreibung • description		
<b>2030120</b>	PU blau • blue	2,0 mm	1,0 g

Anschlussnippel • connecting part	
1/8" A • male	
<b>2030970</b>	



Artikel • article	Beschreibung • description		
<b>2060140</b>	Si transparent	1,0 mm	0,6 g
<b>2060133</b>	NR schwarz • black	1,0 mm	0,6 g

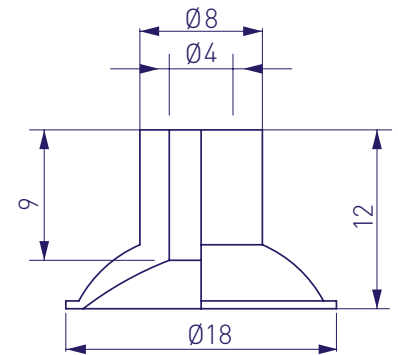
Anschlussnippel • connecting part	
M5 A • male	M6 A • male
<b>2030945</b>	<b>2030946</b>



**Flachsauger • flat suction cups**

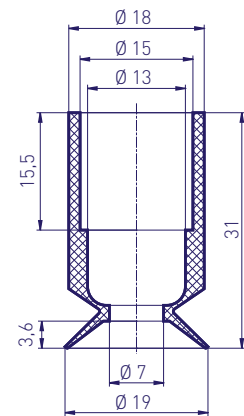
Artikel • article	Beschreibung • description		
<b>2021786</b>	NBR schwarz • black	2,5 mm	2,0 g
<b>2021535</b>	SI transparent	2,5 mm	2,0 g

Anschlussnippel • connecting part	
M5 A • male	M6 A • male
<b>2030945</b>	<b>2030946</b>

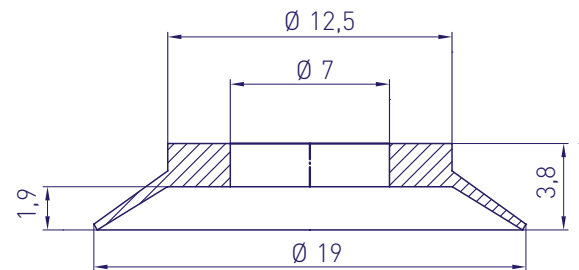


Artikel • article	Beschreibung • description		
<b>2021576</b>	NR schwarz • black	3,1 mm	3,0 g

Anschlussnippel • connecting part	
1/4" A • male	
<b>2020279</b>	

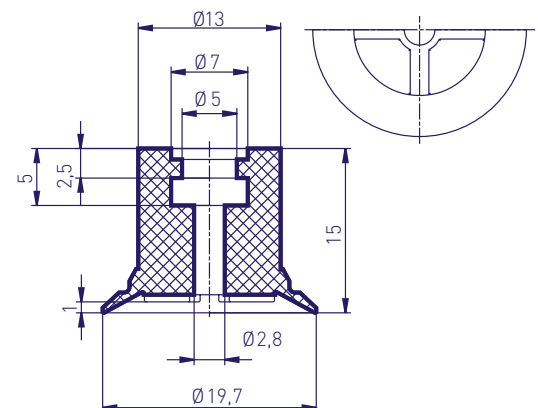


Artikel • article	Beschreibung • description		
<b>2021950</b>	NR blau • blue	1,2 mm	1,0 g





Artikel • article	Beschreibung • description		
<b>2021690</b>	NBR schwarz • black 60 Shore A	1,0 mm	2,0 g
<b>2021522</b>	SI transparent 30 Shore A	1,0 mm	2,0 g

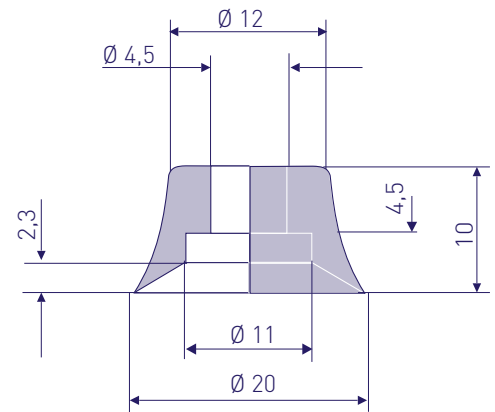
Anschlussnippel • connecting part				
M5 I • female	M5 A • male	1/8" I • female	1/8" A • male	1/8" A • male
<b>2030904</b>	<b>2030974</b>	<b>2030967</b>	<b>2033611</b>	<b>2021892</b>





Flachsauger • flat suction cups

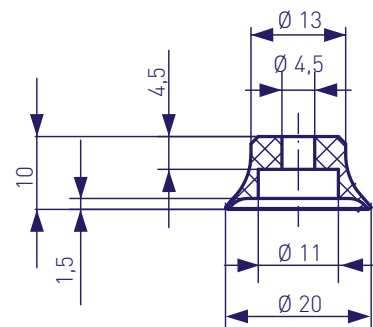
Artikel • article	Beschreibung • description		
<b>2021562</b>	NBR schwarz • black	2,3 mm	1,5 g
<b>2021563</b>	SI transparent	2,3 mm	1,5 g



Anschlussnippel • connecting part	
1/8" I • female	1/8" A • male
<b>2030907</b>	<b>2030910</b>



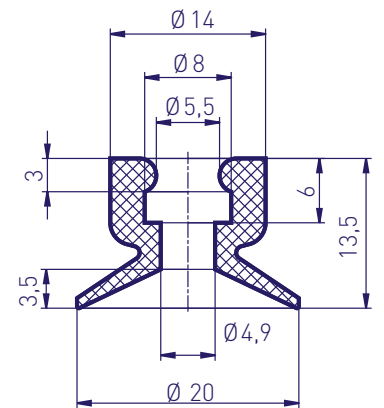
Artikel • article	Beschreibung • description		
<b>2060146</b>	VU braun • brown	2,0 mm	1,6 g



Anschlussnippel • connecting part	
1/8" I • female	1/8" A • male
<b>2030907</b>	<b>2030910</b>



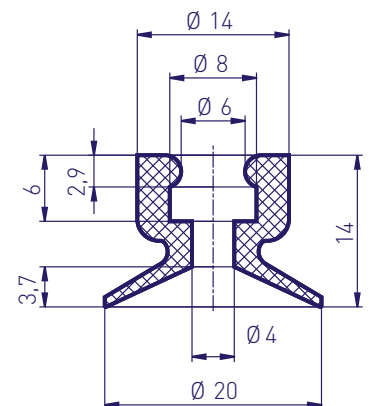
Artikel • article	Beschreibung • description		
<b>2060333</b>	NBR schwarz • black	3,0 mm	2,0 g
<b>2060334</b>	SI transparent 40 Shore A	3,0 mm	2,0 g
<b>2060282</b>	NR schwarz • black	3,0 mm	2,0 g
<b>2021516</b>	NR rot • red	3,0 mm	2,0 g

Anschlussnippel • connecting part	
1/8" I • female	1/8" A • male
<b>2030967</b>	<b>2030931</b>



Artikel • article	Beschreibung • description		
<b>2021891</b>	NBR schwarz • black	3,5 mm	2,2 g
<b>2060283</b>	SI transparent	3,5 mm	2,2 g
<b>2021890</b>	NR schwarz • black	3,5 mm	2,2 g
<b>2021517</b>	NR rot-orange • red	3,5 mm	2,2 g

Anschlussnippel • connecting part	
1/8" I • female	1/8" A • male
<b>2030907</b>	<b>2030910</b>

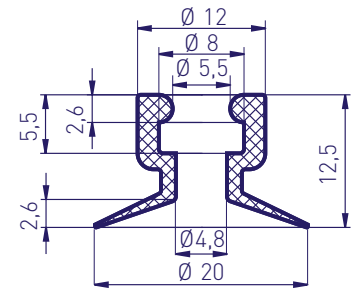




**Flachsauger • flat suction cups**

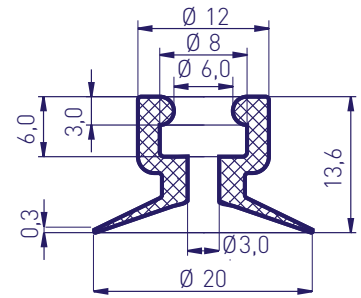
Artikel • article	Beschreibung • description		
<b>2030177</b>	NRB schwarz • black	0,5 mm	0,8 g
<b>2021692</b>	SI transparent	0,5 mm	0,8 g

Anschlussnippel • connecting part	
1/8" I • female	1/8" A • male
<b>2030077</b>	<b>2030948</b>



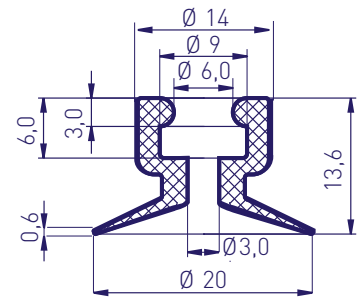
Artikel • article	Beschreibung • description		
<b>2060195</b>	VU braun • brown transparent	2,0 mm	0,9 g

Anschlussnippel • connecting part	
1/8" I • female	1/8" A • male
<b>2030967</b>	<b>2030931</b>



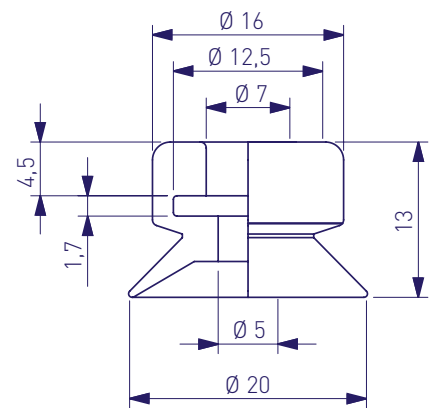
Artikel • article	Beschreibung • description		
<b>2060196</b>	VU braun • brown transparent	3,5 mm	1,0 g

Anschlussnippel • connecting part	
1/8" I • female	1/8" A • male
<b>2030967</b>	<b>2030931</b>



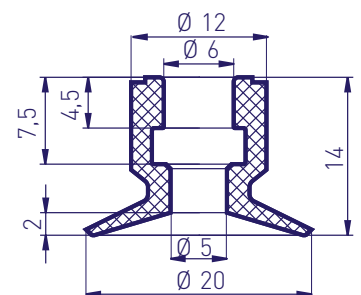
Artikel • article	Beschreibung • description		
<b>2021788</b>	NBR schwarz • black	3,0 mm	0,8 g
<b>2099711</b>	SI transparent	3,0 mm	0,8 g



Anschlussnippel • connecting part	
1/8" A • male - M5 I • female	
<b>2031910</b>	



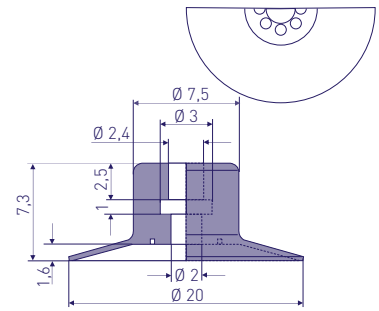
Artikel • article	Beschreibung • description		
<b>2099728</b>	Vinyl blau • blue	2,0 mm	1,4 g



Anschlussnippel • connecting part	
1/8" I • female	1/8" A • male
<b>2030096</b>	<b>2030476</b>



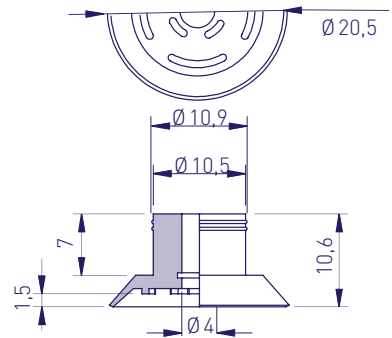
Artikel • article	Beschreibung • description		
<b>2021829</b>	FVMQ rot • red 40 Shore A	1,6 mm	0,5 g



Anschlussnippel • connecting part	
M5 A • male	
<b>2030959</b>	



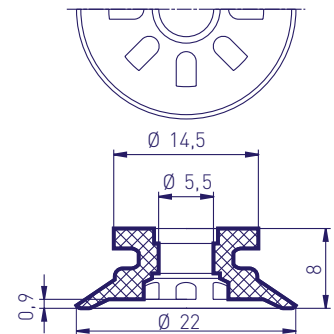
Artikel • article	Beschreibung • description		
<b>2021854</b>	Silikon transp	2,0 mm	0,7 g
<b>2021855</b>	NR schwarz • black 40 Shore A	2,0 mm	0,7 g



Anschlussnippel • connecting part		
M5 I • female	M5 A • male	1/8" I • female
<b>2030904</b>	<b>2030925</b>	<b>2030934</b>



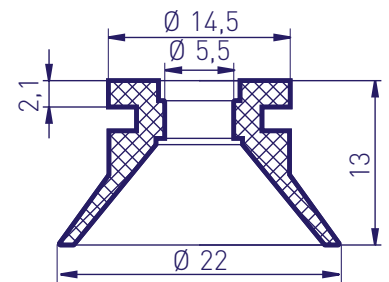
Artikel • article	Beschreibung • description		
<b>2099719</b>	NRB schwarz • black	0,5 mm	0,8 g
<b>2021556</b>	SI transparent	0,5 mm	0,8 g



Anschlussnippel • connecting part	
1/8" A • male	
<b>2031957</b>	



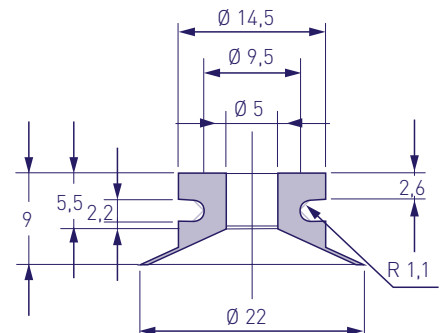
Artikel • article	Beschreibung • description		
<b>2021693</b>	NBR schwarz • black	2,0 mm	1,2 g
<b>2029998</b>	SI transparent	2,0 mm	1,2 g

Anschlussnippel • connecting part	
1/8" A • male	1/4" A • male
<b>2021525</b>	<b>2031957</b>



Artikel • article	Beschreibung • description		
<b>2030008</b>	SI weiß • white	3,0 mm	2,1 g
<b>2030297</b>	CR schwarz • black	3,0 mm	2,1 g

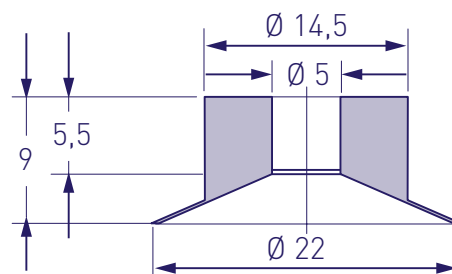
Anschlussnippel • connecting part	
1/8" A • male	
<b>2021525</b>	



**Flachsauger • flat suction cups**

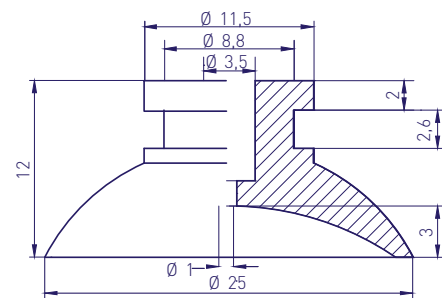
Artikel • article	Beschreibung • description		
<b>2030375</b>	NBR schwarz • black	3,0 mm	2,2 g
<b>2030009</b>	SI weiß • white	3,0 mm	2,2 g

Anschlussnippel • connecting part	
1/8" A•male	
<b>2030476</b>	



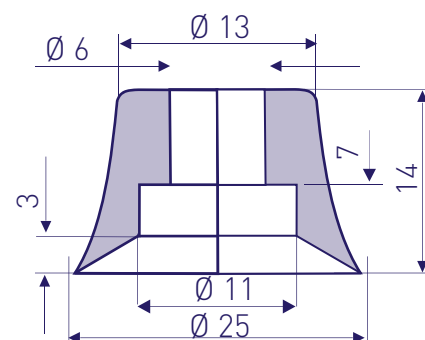
Artikel • article	Beschreibung • description		
<b>2030139</b>	NBR schwarz • black 40 Shore A	2,5 mm	2,5 g

Anschlussnippel • connecting part	
M5 A•male	M6 A•male
<b>2030945</b>	<b>2030946</b>



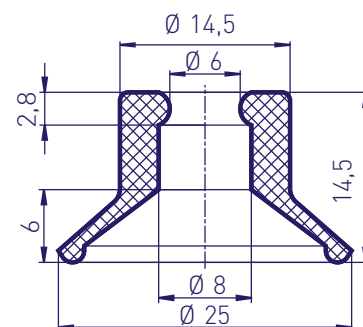
Artikel • article	Beschreibung • description		
<b>2021564</b>	NBR schwarz • black	2,5 mm	2,7 g
<b>2021565</b>	SI transparent	2,5 mm	2,7 g

Anschlussnippel • connecting part			
1/8" I•female	1/8" A•male	1/4" I•female	1/4" A•male
<b>2030908</b>	<b>2030916</b>	<b>2030917</b>	<b>2030918</b>



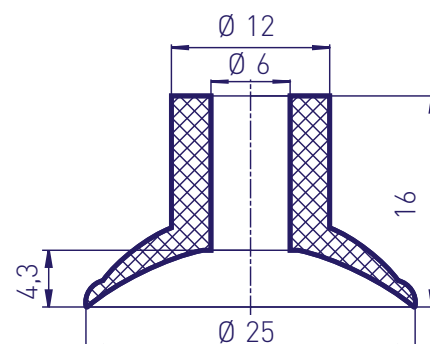
Artikel • article	Beschreibung • description		
<b>2060084</b>	SI grün	4,0 mm	1,8 g
<b>2060080</b>	NR grün	4,0 mm	1,8 g

Anschlussnippel • connecting part			
1/8" I•female	1/8" A•male	1/8" I•female	1/8" A•male
<b>2030907</b>	<b>2030910</b>	<b>2030908</b>	<b>2030916</b>





Artikel • article	Beschreibung • description		
<b>2021661</b>	NBR schwarz • black	4,0 mm	2,7 g
<b>2060101</b>	SI weiß • white	4,0 mm	2,7 g

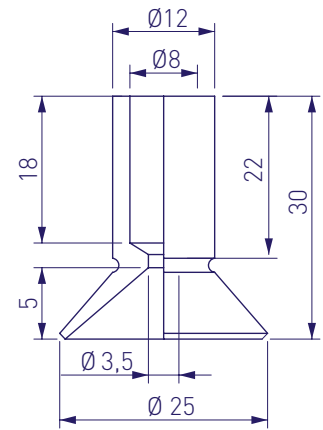
Anschlussnippel • connecting part		
1/8" I•female	1/8" A•male	1/4" A•male
<b>2030096</b>	<b>2030476</b>	<b>2030948</b>





Flachsauger • flat suction cups

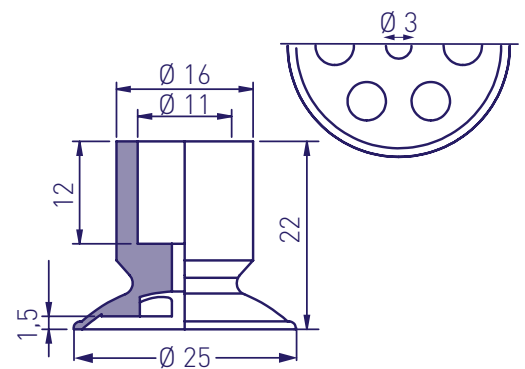
Artikel • article	Beschreibung • description		
<b>2021559</b>	NBR schwarz • black	2,0 mm	3,3 g
<b>2099717</b>	SI transparent	2,0 mm	3,3 g



Anschlussnippel • connecting part		
1/8" I • female	1/4" I • female	1/4" A • male
<b>2030959</b>	<b>2030977</b>	<b>2030964</b>



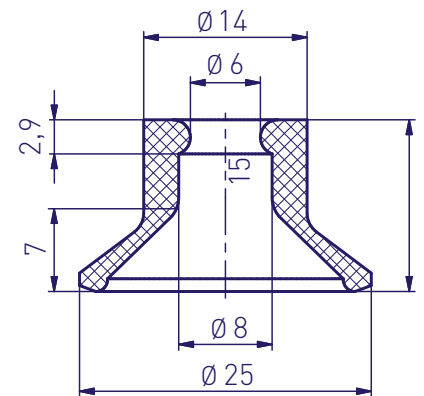
Artikel • article	Beschreibung • description		
<b>2021789</b>	SI transparent	3,0 mm	3,0 g
<b>2021755</b>	PU braun • brown 70 Shore A	3,0 mm	3,0 g
<b>2021790</b>	VU braun • brown	3,0 mm	3,0 g



Anschlussnippel • connecting part	
1/4" A • male	
<b>2030079</b>	



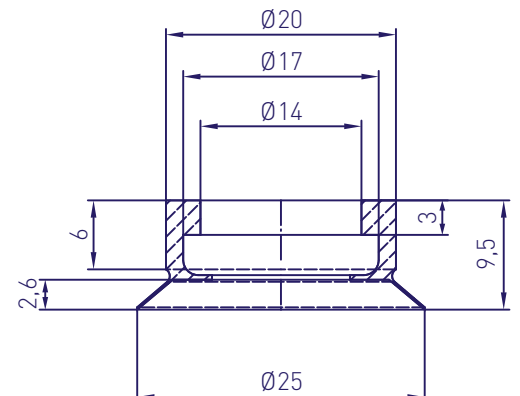
Artikel • article	Beschreibung • description		
<b>2021514</b>	NR grün • green	4,0 mm	1,5 g

Anschlussnippel • connecting part	
1/8" A • male	
<b>2030909</b>	



Artikel • article	Beschreibung • description		
<b>2021791</b>	NBR schwarz • black	1,5 mm	1,4 g
<b>2021752</b>	SI transparent	1,5 mm	1,4 g
<b>2021821</b>	PU braun • brown	1,5 mm	1,4 g

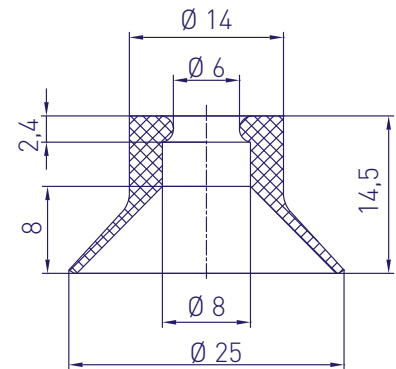
Anschlussnippel • connecting part	
1/8" I • female	
<b>2030466</b>	



**Flachsauger • flat suction cups**

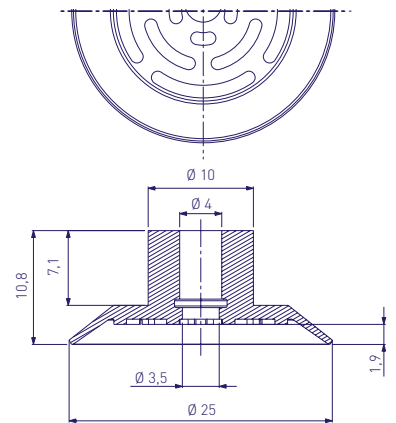
Artikel • article	Beschreibung • description		
<b>2021534</b>	PU braun • brown	1,5 mm	1,5 g

Anschlussnippel • connecting part		
1/8" A•male		
<b>2030909</b>		



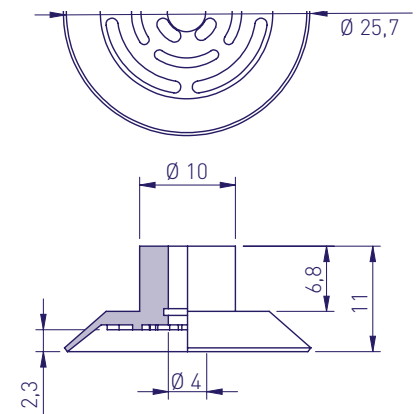
Artikel • article	Beschreibung • description		
<b>2021899</b>	SI transparent	1,8 mm	1,5 g
<b>2021900</b>	NR beige	1,8 mm	1,5 g

Anschlussnippel • connecting part		
1/8" I•female	1/8" A•male	1/4" A•male
<b>2030077</b>	<b>2030624</b>	<b>2030948</b>



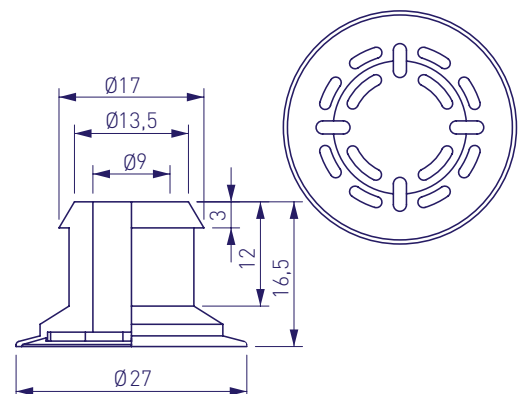
Artikel • article	Beschreibung • description		
<b>2021901</b>	SI transparent	2,2 mm	1,5 g
<b>2021902</b>	Si schwarz antistatisch • black antistatic	2,2 mm	1,5 g
<b>2021903</b>	NR braun • brown 40 Shore A	2,2 mm	1,5 g

Anschlussnippel • connecting part		
1/8" I•female	1/8" A•male	1/4" A•male
<b>2030077</b>	<b>2030624</b>	<b>2030948</b>





Artikel • article	Beschreibung • description		
<b>2021792</b>	NBR schwarz • black	0,5 mm	2,0 g
<b>2030006</b>	SI transparent	0,5 mm	2,0 g

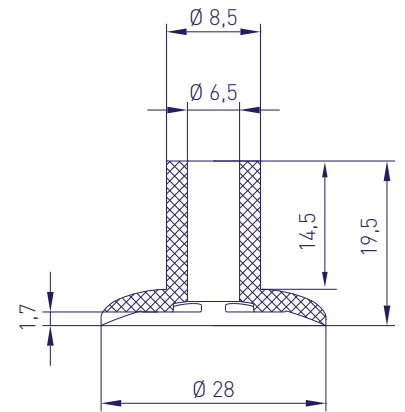
Anschlussnippel • connecting part	
1/8" I•female	1/4" A•male
<b>2030959</b>	<b>2030977</b>







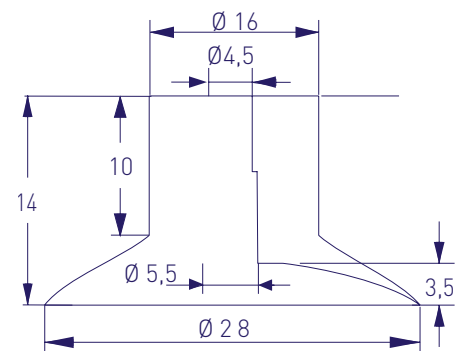
Artikel • article	Beschreibung • description		
<b>2021669</b>	NR braun • brown	2,0 mm	2,4 g



Anschlussnippel • connecting part	
1/8" I • female	1/4" I • female
<b>2030959</b>	<b>2030977</b>



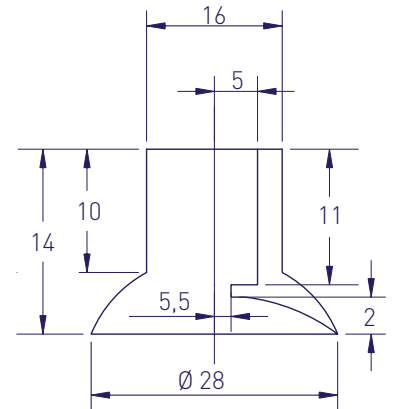
Artikel • article	Beschreibung • description		
<b>2030028</b>	NBR schwarz • black	3,0 mm	2,0 g
<b>2030032</b>	SI rot • red	3,0 mm	2,0 g
<b>2030038</b>	PU gelb • yellow	3,0 mm	2,0 g



Anschlussnippel • connecting part		
M5 A • male	1/8" A • male	1/4" A • male
<b>2030482</b>	<b>2030932</b>	<b>2030474</b>



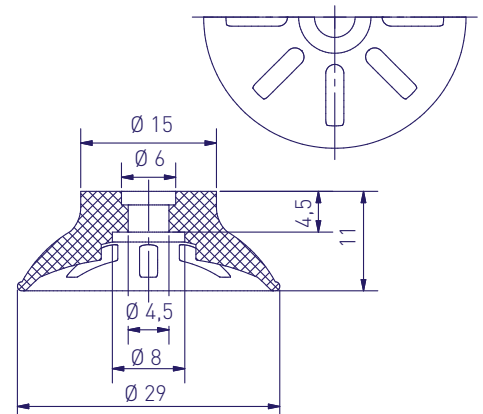
Artikel • article	Beschreibung • description		
<b>2030029</b>	NBR schwarz • black	2,0 mm	3,0 g
<b>2030033</b>	SI transparent	2,0 mm	3,0 g
<b>2030039</b>	PU gelb • yellow	2,0 mm	3,0 g

Anschlussnippel • connecting part		
M5 A • male	1/8" A • male	1/4" A • male
<b>2030482</b>	<b>2030932</b>	<b>2030474</b>



Artikel • article	Beschreibung • description		
<b>2021793</b>	NBR schwarz • black	4,0 mm	2,4 g
<b>2021794</b>	SI transparent	4,0 mm	2,4 g
<b>2030263</b>	NR braun • brown	4,0 mm	2,4 g

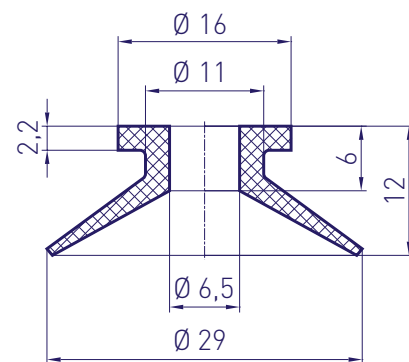
Anschlussnippel • connecting part	
M5 A • male	
<b>2030928</b>	



**Flachsauger • flat suction cups**

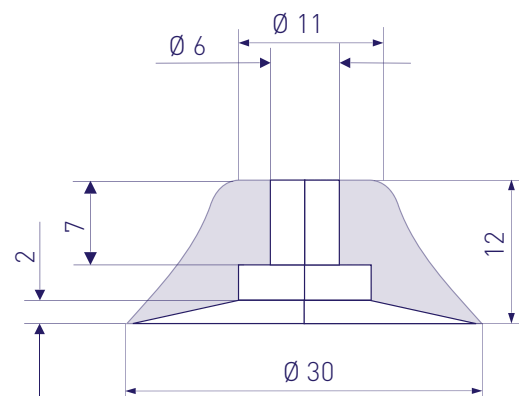
Artikel • article	Beschreibung • description		
<b>2099705</b>	NBR schwarz • black	4,5 mm	2,2 g
<b>2099704</b>	NR schwarz • black	4,5 mm	2,2 g
<b>2099703</b>	Vinyl blau • blue	4,5 mm	2,2 g

Anschlussnippel • connecting part	
M5 A•male	1/8" A•male
<b>2030973</b>	<b>2030476</b>



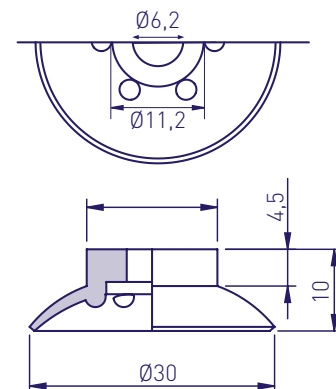
Artikel • article	Beschreibung • description		
<b>2021566</b>	NBR schwarz • black	1,5 mm	3,3 g
<b>2021567</b>	SI transparent	1,5 mm	3,3 g
<b>2021744</b>	PU blau • blue	1,5 mm	3,3 g

Anschlussnippel • connecting part			
1/8" I•female	1/8" A•male	1/4" I•female	1/4" A•male
<b>2030908</b>	<b>2030916</b>	<b>2030917</b>	<b>2030918</b>



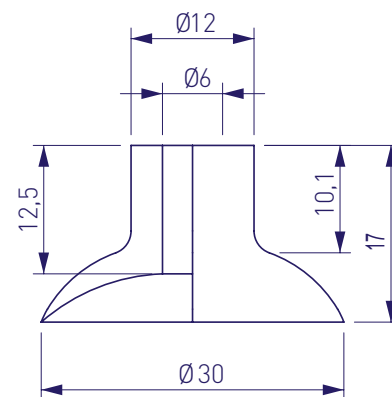
Artikel • article	Beschreibung • description		
<b>2030298</b>	NBR schwarz • black	3,5 mm	1,8 g
<b>2030260</b>	PU braun • brown	3,5 mm	1,8 g

Anschlussnippel • connecting part	
1/8" A•male	
<b>2030910</b>	





Artikel • article	Beschreibung • description		
<b>2060081</b>	NR schwarz • black	4,0 mm	1,8 g
<b>2060052</b>	SI transparent	4,0 mm	1,8 g

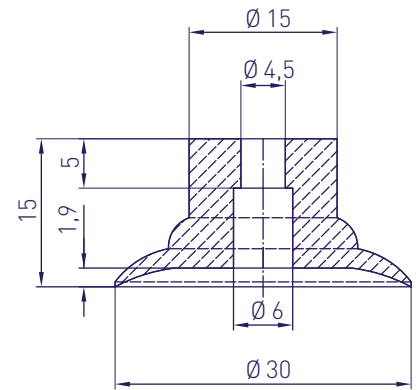
Anschlussnippel • connecting part	
1/8" I•female	1/8" A•male
<b>2030096</b>	<b>2030476</b>





Flachsauger • flat suction cups

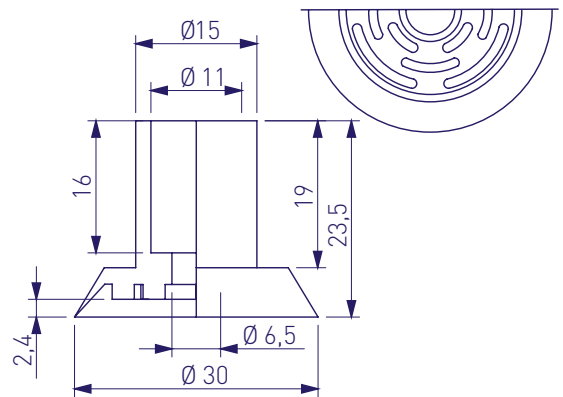
Artikel • article	Beschreibung • description		
<b>2021797</b>	NBR schwarz • black	2,0 mm	3,8 g
<b>2021798</b>	SI transparent	2,0 mm	3,8 g
<b>2021799</b>	FKM schwarz • black	2,0 mm	3,8 g



Anschlussnippel • connecting part			
M5 A•male	M6 A•male	1/8" I•female	1/4" A•male
<b>2030930</b>	<b>2030993</b>	<b>2030096</b>	<b>2030948</b>



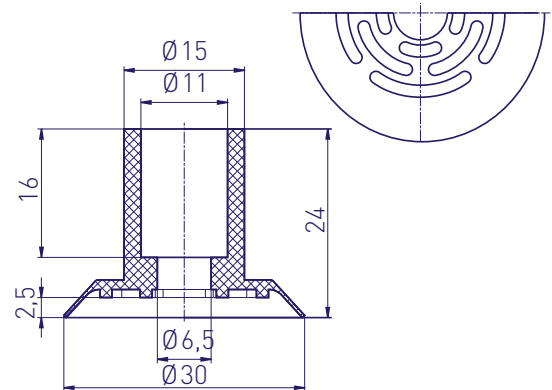
Artikel • article	Beschreibung • description		
<b>2021573</b>	NBR schwarz • black	3,0 mm	3,0 g
<b>2060030</b>	SI transparent	3,0 mm	3,0 g



Anschlussnippel • connecting part	
1/4" A•male	1/4" A•male - M5 I•female
<b>2030976</b>	<b>2030947</b>



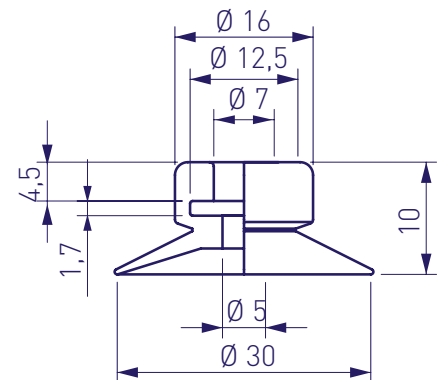
Artikel • article	Beschreibung • description		
<b>2030114</b>	NBR schwarz • black	2,4 mm	2,5 g
<b>2030115</b>	NR schwarz • black	2,4 mm	2,5 g

Anschlussnippel • connecting part	
1/8" I•female	1/8" A•male
<b>2030096</b>	<b>2030476</b>



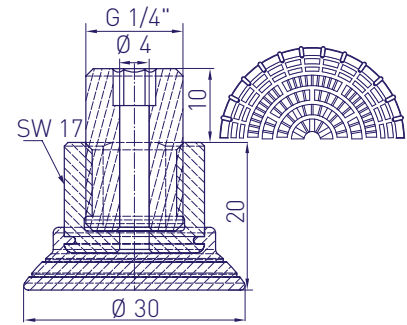
Artikel • article	Beschreibung • description		
<b>2021714</b>	NBR schwarz • black	3,0 mm	2,5 g
<b>2099710</b>	SI transparent	3,0 mm	2,5 g

Anschlussnippel • connecting part	
1/8" A•male	
<b>2031910</b>	

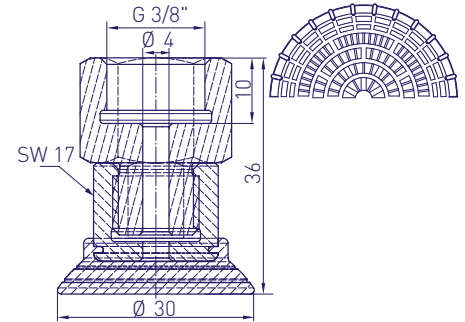


**Flachsauger • flat suction cups**

Artikel • article	Beschreibung • description	3,0 mm	30,0 g
<b>2030320</b>	NBR blau • blue 60 Shore A		

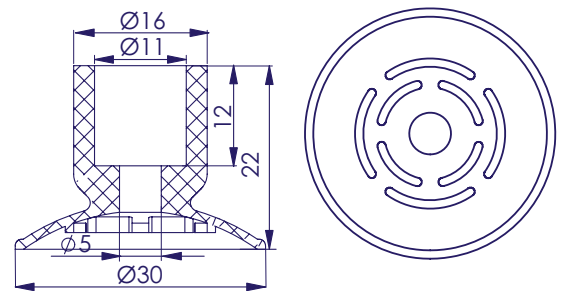


Artikel • article	Beschreibung • description	3,0 mm	26,0 g
<b>2030321</b>	NBR blau • blue 60 Shore A		



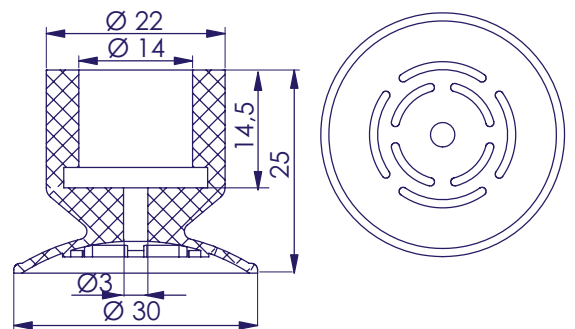
Artikel • article	Beschreibung • description	3,0 mm	3,0 g
<b>2030271</b>	VU braun • brown		

Anschlussnippel • connecting part	
1/4" I • female	1/4" A • male
<b>2030105</b>	<b>2030100</b>

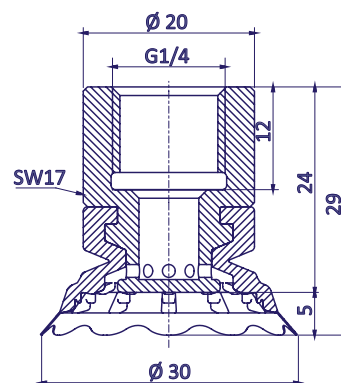


Artikel • article	Beschreibung • description	3,0 mm	3,0 g
<b>2030305</b>	VU braun • brown		



Anschlussnippel • connecting part	
1/4" I • female	
<b>2030223</b>	

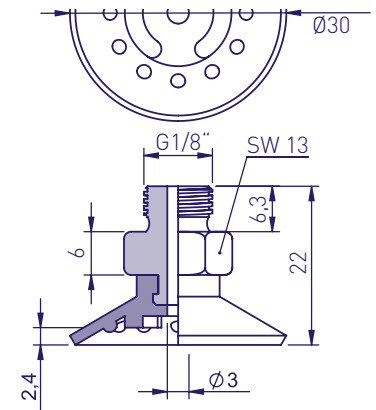


Artikel • article	Beschreibung • description	5,0 mm	7,0 g
<b>2021964</b>	SI transparent 1/4" I • female		



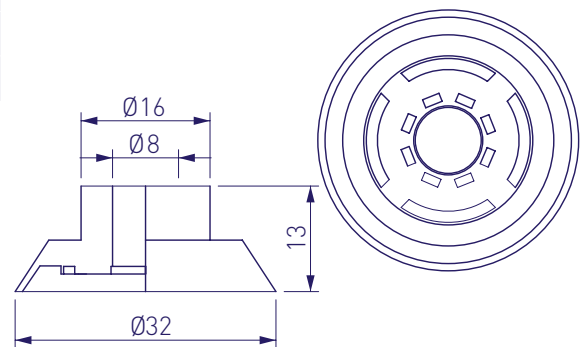
Flachsauger • flat suction cups



Artikel • article	Beschreibung • description		
<b>2021917</b>	NBR schwarz • black	1,9 mm	5,0 g
<b>2021918</b>	SI blau • blue	1,9 mm	5,0 g
<b>2021919</b>	PU transparent	1,9 mm	5,0 g



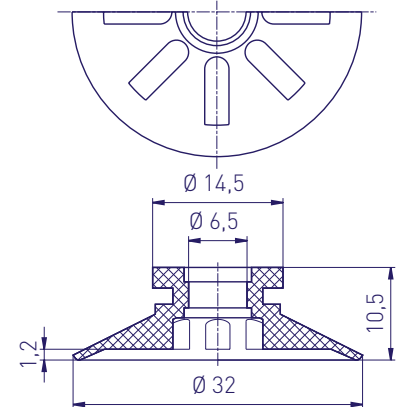
Artikel • article	Beschreibung • description		
<b>2099724</b>	SI transparent	2,0 mm	4,4 g
<b>2021800</b>	NR beige	2,0 mm	4,4 g



Anschlussnippel • connecting part	
1/4" A • male	
<b>2030964</b>	

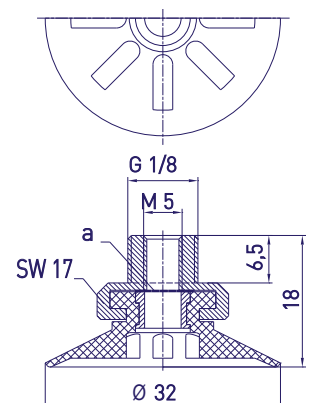


Artikel • article	Beschreibung • description		
<b>2021526</b>	NBR schwarz • black	2,5 mm	1,8 g
<b>2030121</b>	SI transparent	2,5 mm	1,8 g
<b>2021736</b>	TPU orange	2,5 mm	1,8 g

Anschlussnippel • connecting part	
M5 A • male	1/8" A • male
<b>2030928</b>	<b>2031957</b>

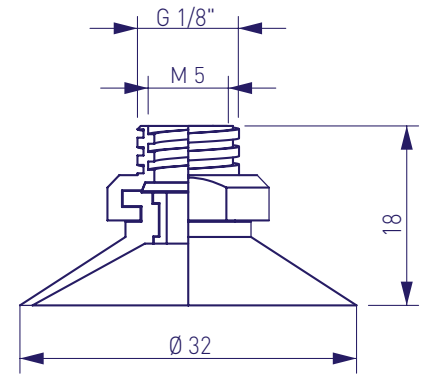


Artikel • article	Beschreibung • description		
<b>2021795</b>	SI transparent	2,0 mm	7,0 g
<b>2021527</b>	CR schwarz • black	2,0 mm	7,0 g
<b>2021796</b>	TPU orange	2,0 mm	7,0 g



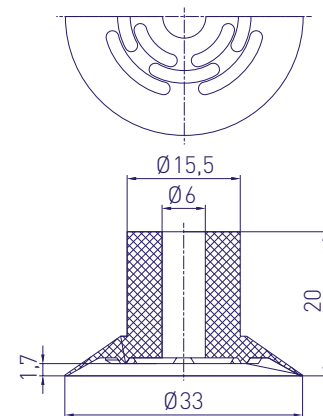
**Flachsauger • flat suction cups**

Artikel • article	Beschreibung • description		
<b>2030137</b>	NBR schwarz • black	3,5 mm	4,4 g
<b>2021715</b>	SI transparent	3,5 mm	4,4 g



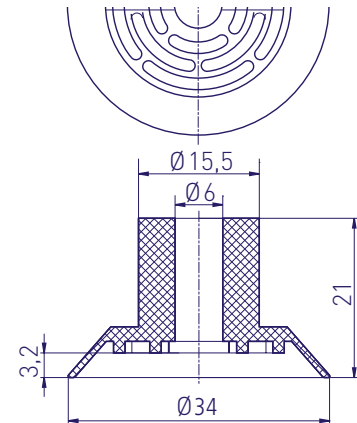
Artikel • article	Beschreibung • description		
<b>2020557</b>	Vinyl blau • blue	1,5 mm	4,4 g

Anschlussnippel • connecting part		
M5 I • female	M5 A • male	1/8" A • male
<b>2030904</b>	<b>2030903</b>	<b>2030476</b>



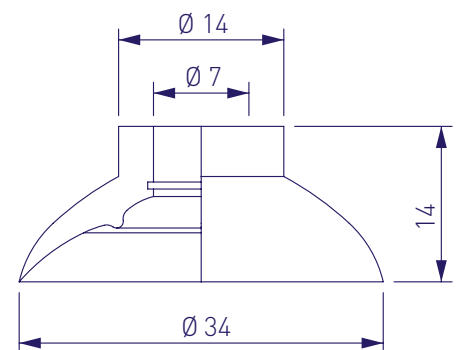
Artikel • article	Beschreibung • description		
<b>2030193</b>	SI transparent 30 Shore A	3,0 mm	3,3 g
<b>2030187</b>	NR beige 40 Shore A	3,0 mm	3,3 g

Anschlussnippel • connecting part	
1/4" I • female	1/4" A • male
<b>2030917</b>	<b>2030918</b>



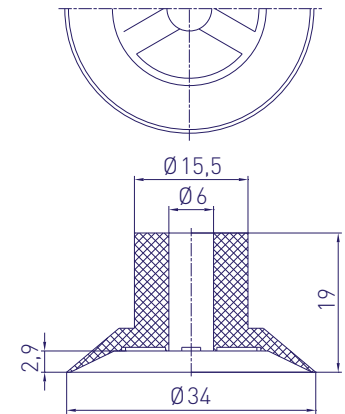
Artikel • article	Beschreibung • description		
<b>2021716</b>	NBR schwarz • black	2,5 mm	3,8 g
<b>2021717</b>	SI transparent	2,5 mm	3,8 g
<b>2060105</b>	SI rot • red	2,5 mm	3,8 g



Anschlussnippel • connecting part		
1/8" A • male	1/4" I • female	1/4" A • male
<b>2030916</b>	<b>2030917</b>	<b>2030918</b>



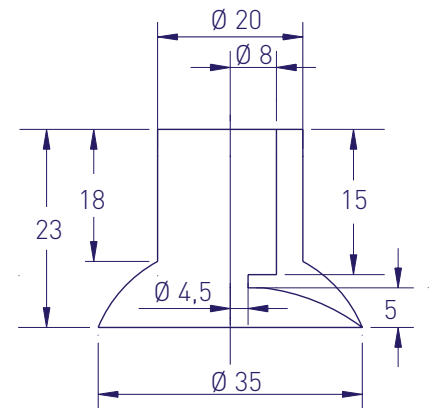
Artikel • article	Beschreibung • description		
<b>2030157</b>	Vinyl blau • blue	3,0 mm	4,8 g



Anschlussnippel • connecting part	
1/8" A • male	
<b>2030476</b>	



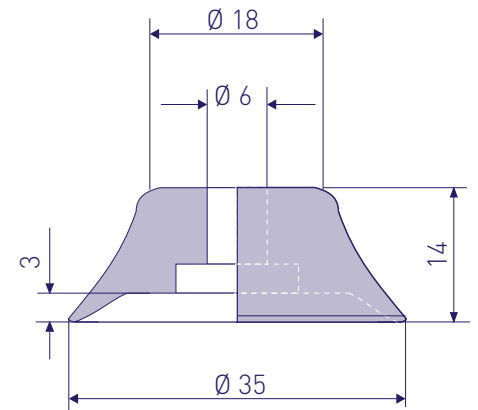
Artikel • article	Beschreibung • description		
<b>2030062</b>	NBR schwarz • black	3,0 mm	7,0 g
<b>2030065</b>	CR weiß • white	3,0 mm	7,0 g
<b>2030063</b>	SI transparent	3,0 mm	7,0 g
<b>2030064</b>	PU gelb • yellow	3,0 mm	7,0 g



Anschlussnippel • connecting part		
1/8" A • male	1/4" A • male	1/2" A • male
<b>2030473</b>	<b>2030477</b>	<b>2030479</b>



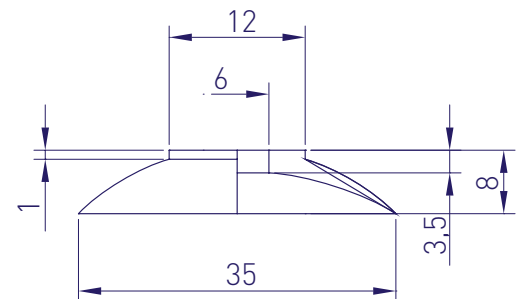
Artikel • article	Beschreibung • description		
<b>2021568</b>	NBR schwarz • black	3,0 mm	6,0 g
<b>2021569</b>	SI transparent	3,0 mm	6,0 g

Anschlussnippel • connecting part			
1/8" I • female	1/8" A • male	1/4" I • female	1/4" A • male
<b>2030908</b>	<b>2030916</b>	<b>2030917</b>	<b>2030918</b>



Artikel • article	Beschreibung • description		
<b>2021737</b>	NBR schwarz • black	3,0 mm	3,3 g
<b>2021593</b>	SI transparent	3,0 mm	3,3 g
<b>2021801</b>	NR schwarz • black	3,0 mm	3,3 g

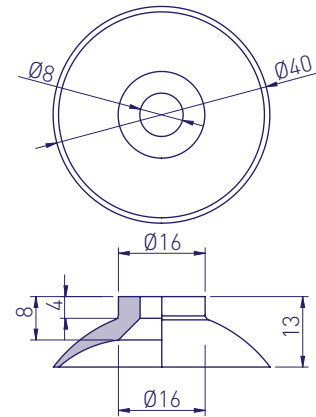
Anschlussnippel • connecting part		
1/8" A-M5 I • male	1/4" I • female	1/4" A • male
<b>2021525</b>	<b>2030917</b>	<b>2030918</b>



**Flachsauger • flat suction cups**

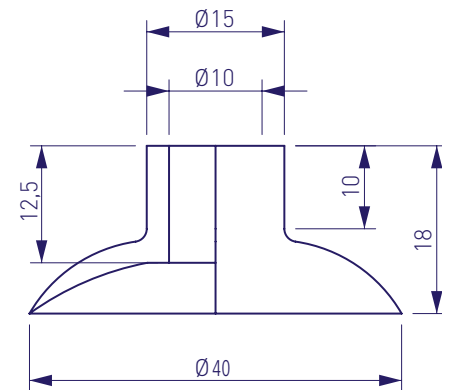
Artikel • article	Beschreibung • description	↓	
<b>2020885</b>	NBR schwarz • black	5,5 mm	4,6 g
<b>2020886</b>	Si transparent	5,5 mm	4,6 g

Anschlussnippel • connecting part	
1/8" I • female	1/8" A • male
<b>2030907</b>	<b>2031912</b>



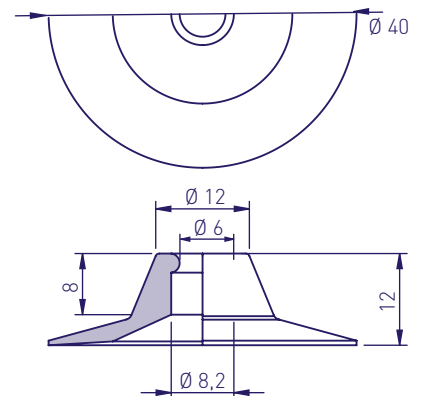
Artikel • article	Beschreibung • description	↓	
<b>2021718</b>	NBR schwarz • black	4,0 mm	2,9 g
<b>2021719</b>	SI transparent	4,0 mm	2,9 g
<b>2060082</b>	NR schwarz • black	4,0 mm	2,9 g

Anschlussnippel • connecting part	
1/4" I • female	
<b>2030105</b>	



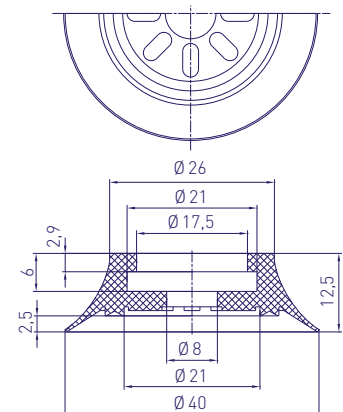
Artikel • article	Beschreibung • description	↓	
<b>2020879</b>	NBR schwarz • black	2,0 mm	3,3 mm

Anschlussnippel • connecting part	
M 5 A • male	
<b>2030973</b>	





Artikel • article	Beschreibung • description	↓	
<b>2021802</b>	SI transparent	3,0 mm	20,0 g
<b>2021751</b>	NR braun • brown	3,0 mm	20,0 g
<b>2020883</b>	NR schwarz • black	3,0 mm	20,0 g

Anschlussplatte	
1/8" I • female	
<b>2031982</b>	

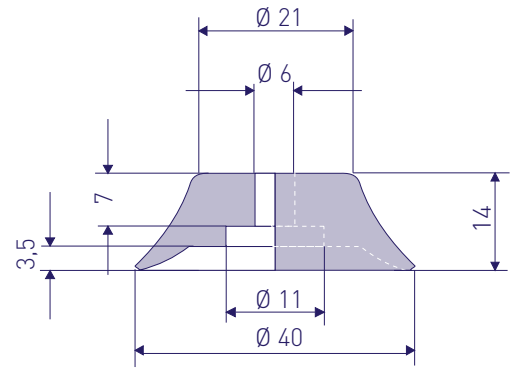




Flachsauger • flat suction cups

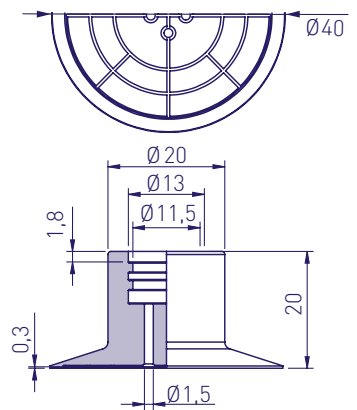
Artikel • article	Beschreibung • description		
<b>2021570</b>	NBR schwarz • black	3,0 mm	7,6 g
<b>2021571</b>	SI transparent	3,0 mm	7,6 g
<b>2021745</b>	PU blau • blue	3,0 mm	7,6 g



Anschlussnippel • connecting part			
1/8" I • female	1/8" A • male	1/4" I • female	1/4" A • male
<b>2030908</b>	<b>2030916</b>	<b>2030917</b>	<b>2030918</b>



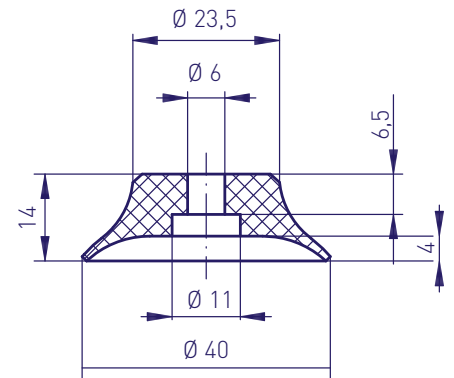
Artikel • article	Beschreibung • description		
<b>2021856</b>	NR rot • red 40 Shore A	0,1 mm	7,5 g



Anschlussnippel • connecting part	
1/4" I • female	1/4" A • male
<b>2030105</b>	<b>2030100</b>



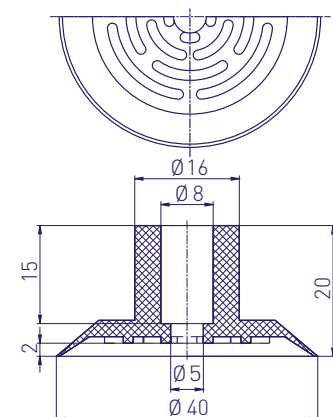
Artikel • article	Beschreibung • description		
<b>2060145</b>	VU braun • brown	3,5 mm	7,8 g

Anschlussnippel • connecting part			
1/8" I • female	1/8" A • male	1/4" I • female	1/4" A • male
<b>2030908</b>	<b>2030916</b>	<b>2030917</b>	<b>2030918</b>



Artikel • article	Beschreibung • description		
<b>2021677</b>	NR braun • brown 40 Shore A	2,0 mm	7,6 g
<b>2030113</b>	NR weiß • white	2,0 mm	7,6 g
<b>2030109</b>	SI transparent	2,0 mm	7,6 g

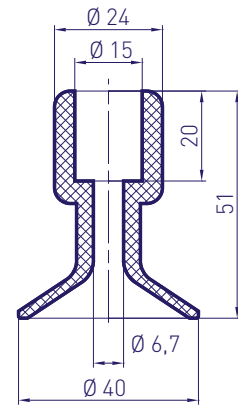
Anschlussnippel • connecting part		
1/8" I • female	1/8" A • male	1/4" I • female
<b>2030908</b>	<b>2030916</b>	<b>2030977</b>



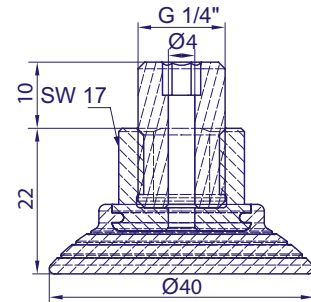
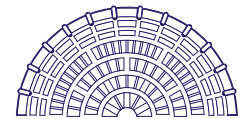
**Flachsauger • flat suction cups**

Artikel • article	Beschreibung • description		
<b>2021574</b>	NR schwarz • black	3,0 mm	14,0 g

Anschlussnippel • connecting part	
1/4" I • female	
<b>2030223</b>	

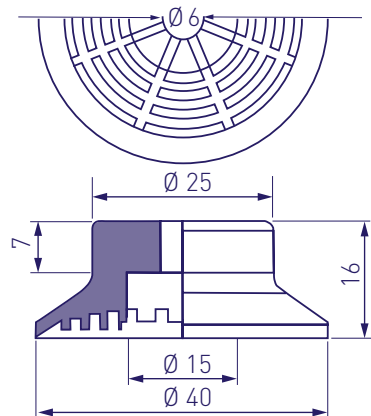


Artikel • article	Beschreibung • description		
<b>2030310</b>	NBR blau • blue 60 Shore A	4,0 mm	38,0 g



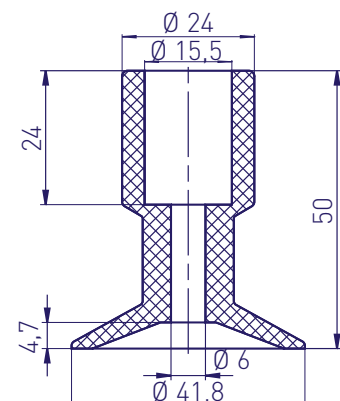
Artikel • article	Beschreibung • description		
<b>2031872</b>	NBR schwarz • black	2,5 mm	9,0 g

Anschlussnippel • connecting part	
1/4" I • female	1/4" A • male
<b>2030917</b>	<b>2030918</b>





Artikel • article	Beschreibung • description		
<b>2021803</b>	PU braun • brown	4,5 mm	8,0 g
<b>2021595</b>	Vinyl blau • blue transparent	4,5 mm	8,0 g

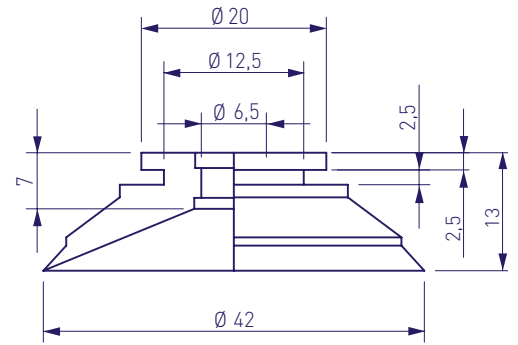
Anschlussnippel • connecting part	
1/4" I • female	
<b>2030223</b>	





**Flachsauger • flat suction cups**

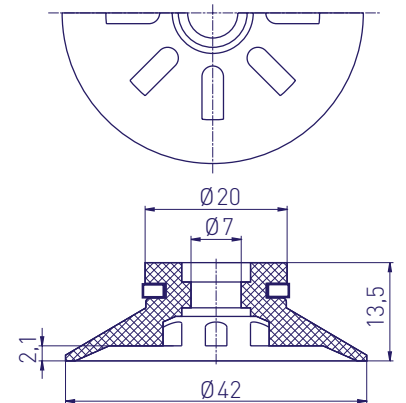
Artikel • article	Beschreibung • description		
<b>2099723</b>	NBR schwarz • black	5,0 mm	5,0 g
<b>2099720</b>	SI transparent	5,0 mm	5,0 g



Anschlussnippel • connecting part	
1/4" I	1/4" A
<b>2030917</b>	<b>2030918</b>



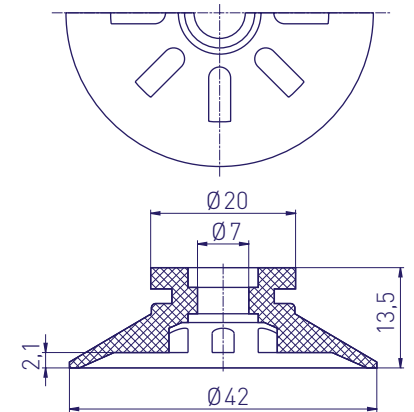
Artikel • article	Beschreibung • description		
<b>Sauger mit Haltering • suction cups with holding ring</b>			
<b>2020917</b>	NBR schwarz • black	2,1 mm	7,0 g
<b>2030122</b>	SI transparent	2,1 mm	7,0 g
<b>2020378</b>	CR schwarz • black	2,1 mm	7,0 g

passender Haltering
<b>2020622</b>

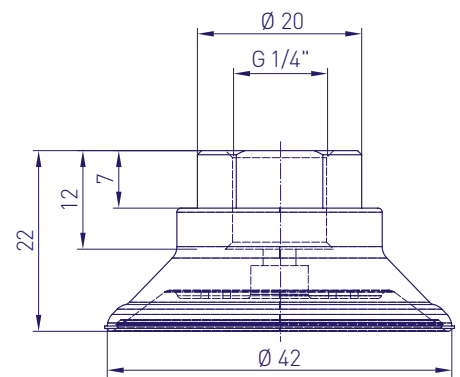


Artikel • article	Beschreibung • description		
<b>Sauger ohne Haltering • suction cups without holding ring</b>			
<b>2021378</b>	NBR schwarz • black	2,1 mm	6,5 g
<b>2020801</b>	SI transparent	2,1 mm	6,5 g
<b>2020933</b>	SI rot • red	2,1 mm	6,5 g
<b>2020800</b>	CR schwarz • black	2,1 mm	6,5 g

Anschlussnippel • connecting part	passender Haltering • holding ring
1/8" I mit Sieb • female with sieve	
<b>2032122</b>	<b>2020622</b>



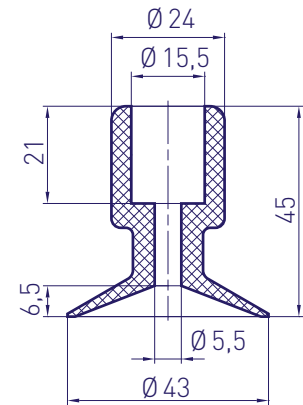
Artikel • article	Beschreibung • description		
<b>2030261</b>	NBR orange 60 Shore A	2,0 mm	14,0 g



**Flachsauger • flat suction cups**

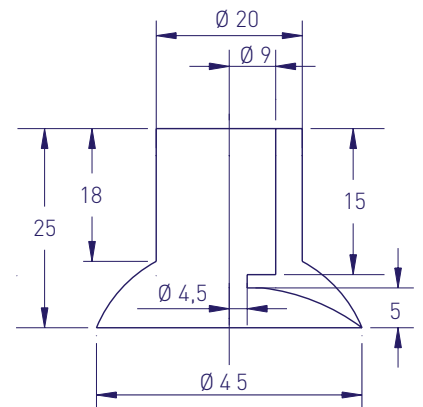
Artikel • article	Beschreibung • description		
<b>2021660</b>	NR braun • brown	7,0 mm	12,0 g

Anschlussnippel • connecting part	
1/4" I • female	
<b>2030223</b>	



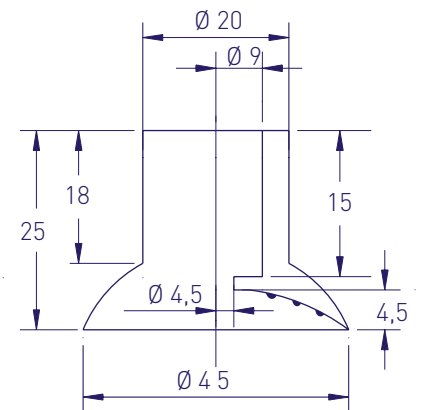
Artikel • article	Beschreibung • description		
<b>2030030</b>	NBR schwarz • black	5,0 mm	10,0 g
<b>2030036</b>	CR weiß • white	5,0 mm	10,0 g
<b>2030034</b>	SI transparent	5,0 mm	10,0 g
<b>2030040</b>	PU gelb • yellow	5,0 mm	10,0 g

Anschlussnippel • connecting part	
1/8" A • male	1/4" A • male
<b>2030473</b>	<b>2030477</b>



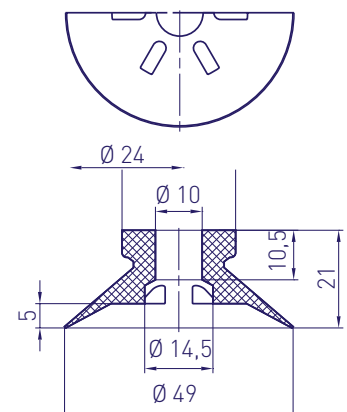
Artikel • article	Beschreibung • description		
<b>2030031</b>	NBR schwarz • black	4,5 mm	10,0 g
<b>2030037</b>	CR weiß • white	4,5 mm	10,0 g
<b>2030035</b>	SI transparent	4,5 mm	10,0 g
<b>2030041</b>	PU gelb • yellow	4,5 mm	10,0 g

Anschlussnippel • connecting part	
1/8" A • male	1/4" A • male
<b>2030473</b>	<b>2030477</b>





Artikel • article	Beschreibung • description		
<b>2060192</b>	NBR schwarz • black	4,0 mm	9,0 g
<b>2060092</b>	SI transparent	4,0 mm	9,0 g

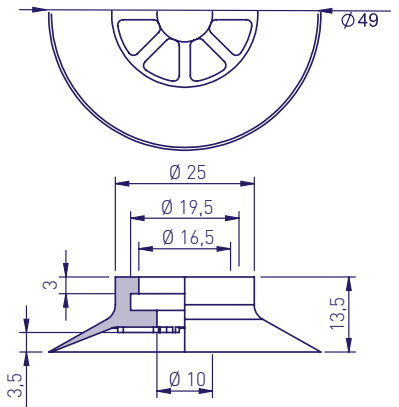
Anschlussnippel • connecting part	
1/4" I • female	1/4" A • male
<b>2030915</b>	<b>2030914</b>





Flachsauger • flat suction cups

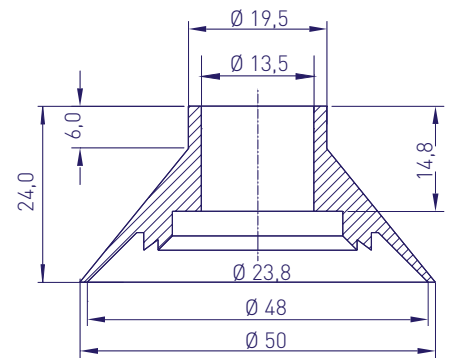
Artikel • article	Beschreibung • description		
2020880	NBR schwarz • black	2,3 mm	6,2 g
2020881	Si transparent	2,3 mm	6,2 g



Anschlussplatte • connecting plate
1/8" I • female
<b>2031982</b>



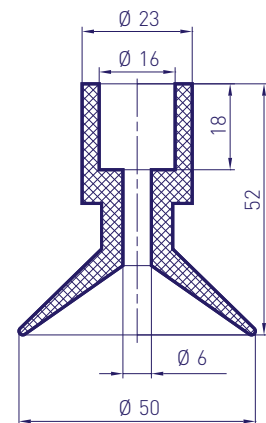
Artikel • article	Beschreibung • description		
2030094	SI rot • red	5,0 mm	10,4 g
2030007	CR schwarz • black 60 Shore A	5,0 mm	10,4 g



Anschlussnippel • connecting part
1/4" A • male
<b>2030952</b>



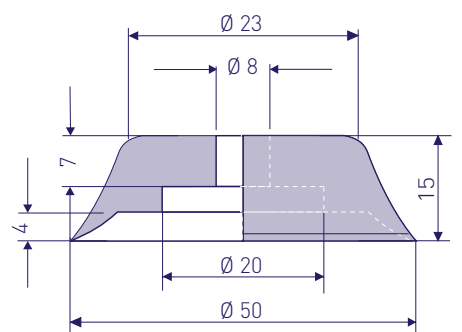
Artikel • article	Beschreibung • description		
<b>2021804</b>	NBR schwarz • black	10,0 mm	14,2 g
<b>2099726</b>	NR, beige 40 Shore A	10,0 mm	14,2 g

Anschlussnippel • connecting part
1/4" I • female
<b>2030223</b>



Artikel • article	Beschreibung • description		
<b>2021577</b>	NBR schwarz • black	3,5 mm	11,2 g
<b>2021578</b>	SI transparent	3,5 mm	11,2 g

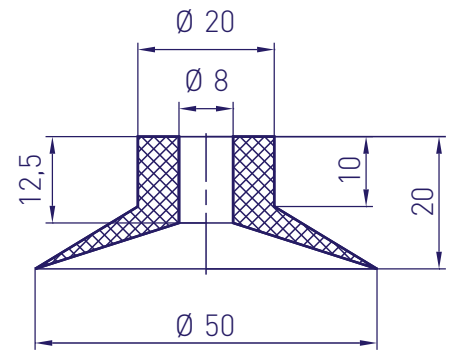
Anschlussnippel • connecting part	
1/8" I • female	1/8" A • male
<b>2030919</b>	<b>2030920</b>



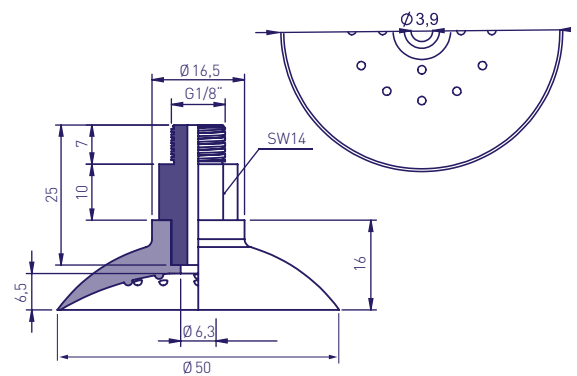
**Flachsauger • flat suction cups**

Artikel • article	Beschreibung • description		
<b>2021670</b>	NR beige	3,5 mm	11,2 g
<b>2021682</b>	SI transparent	3,5 mm	11,2 g

Anschlussnippel • connecting part	
1/4" I • female	1/4" A • male
<b>2030915</b>	<b>2030964</b>

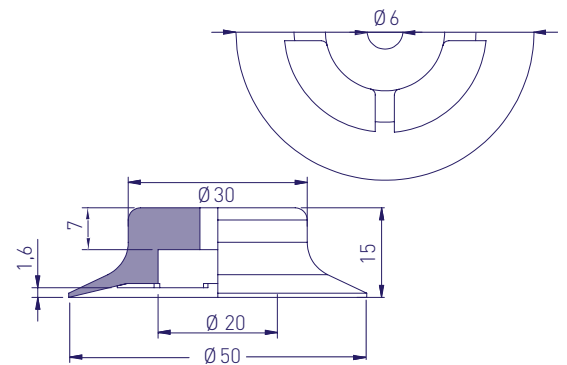


Artikel • article	Beschreibung • description		
<b>2021747</b>	NBR schwarz • black	5,0 mm	15,0 g

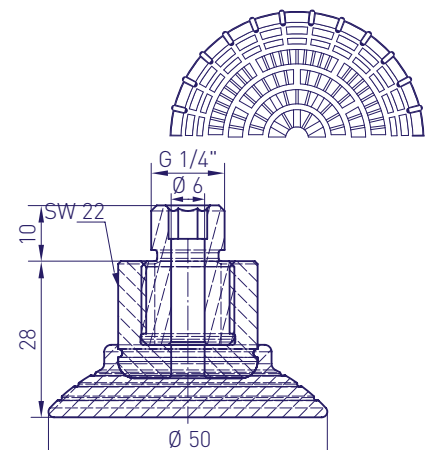


Artikel • article	Beschreibung • description		
<b>2021805</b>	NBR schwarz • black	1,5 mm	11,0 g
<b>2021806</b>	SI transparent	1,5 mm	11,0 g

Anschlussnippel • connecting part			
1/8" I • female	1/8" A • male	1/4" I • female	1/4" A • male
<b>2030908</b>	<b>2030916</b>	<b>2030917</b>	<b>2030918</b>

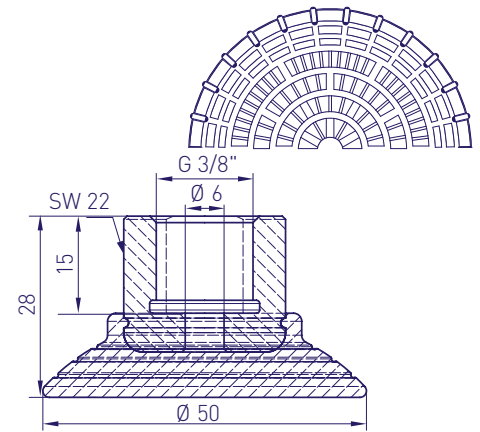




Artikel • article	Beschreibung • description		
<b>2030311</b>	NBR blau • blue 60 Shore A	5,0 mm	53,0 g

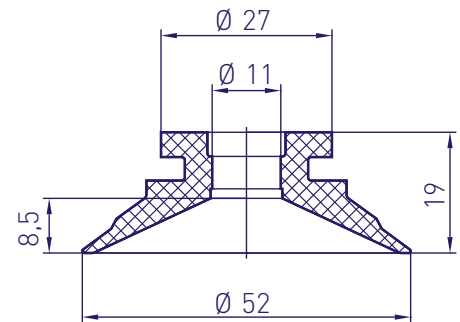


Flachsauger • flat suction cups



Artikel • article	Beschreibung • description		
<b>2030323</b>	NBR blau • blue 60 Shore A	5,0 mm	49,0 g



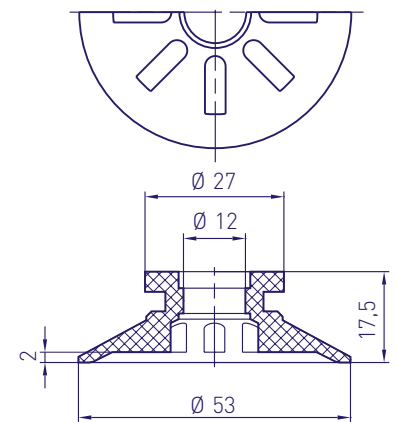
Artikel • article	Beschreibung • description		
<b>2020377</b>	CR schwarz • black	2,0 mm	10,8 g
<b>2030124</b>	SI transparent	2,0 mm	10,8 g





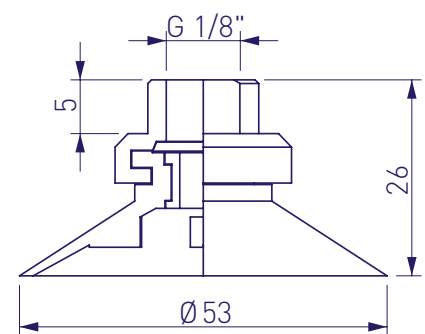
Anschlussnippel • connecting part			
M5 A • male	1/8" I • female	1/4" I • female	1/4" A • male
<b>2030925</b>	<b>2030971</b>	<b>2030105</b>	<b>2030100</b>

Artikel • article	Beschreibung • description		
<b>2099706</b>	NBR schwarz • black	2,0 mm	11,2 g
<b>2020379</b>	CR schwarz • black	2,0 mm	11,2 g
<b>2021720</b>	SI transparent	2,0 mm	11,2 g

Anschlussnippel • connecting part			
1/8" I • female	1/8" A • male	1/4" I • female	1/4" A • male
<b>2030971</b>	<b>2030920</b>	<b>2030105</b>	<b>2030100</b>

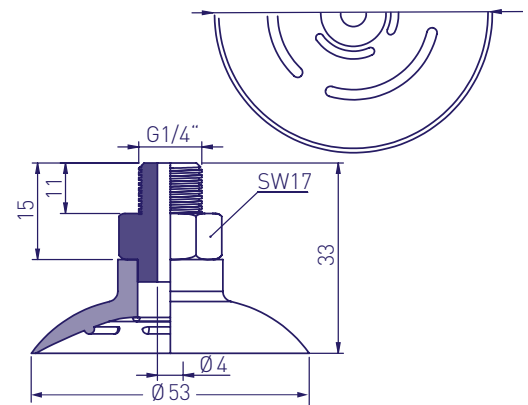


Artikel • article	Beschreibung • description		
<b>2021646</b>	CR schwarz • black	2,0 mm	16,2 g
<b>2021721</b>	SI transparent	2,0 mm	16,2 g



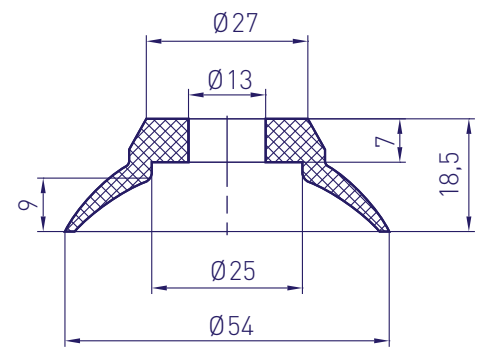
**Flachsauger • flat suction cups**

Artikel • article	Beschreibung • description		
<b>2021748</b>	NBR schwarz • black	3,0 mm	19,6 g



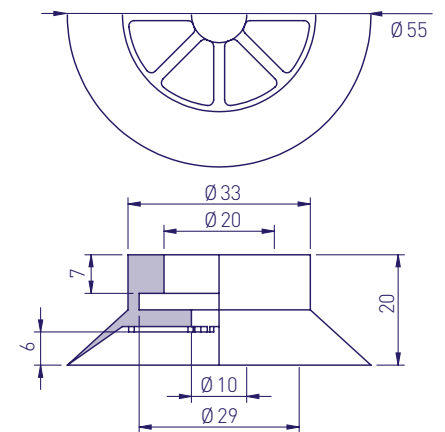
Artikel • article	Beschreibung • description		
<b>2099722</b>	PU blau • blue	6,0 mm	12,5 g

Anschlussnippel • connecting part	
1/4" A•male	
<b>2030952</b>	



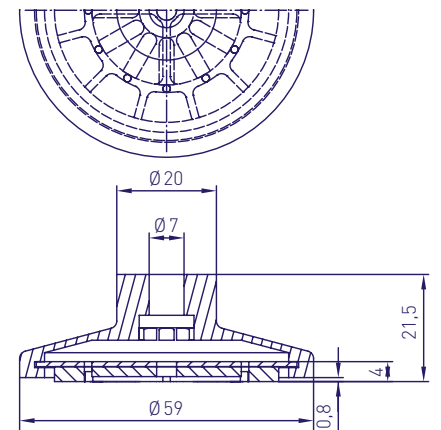
Artikel • article	Beschreibung • description		
<b>2020878</b>	NBR schwarz • black	6,0 mm	10,0 g
<b>2099721</b>	PU orange	6,0 mm	10,0 g

Anschlussnippel • connecting part	
M5 I•female	M5 A•male
<b>2030904</b>	<b>2030903</b>





Artikel • article	Beschreibung • description		
<b>2021907</b>	NBR grau, 2-teilig • grey, dyadic	0,8 mm	10,0 g
<b>2021908</b>	BK schwarz, 2-teilig • black, dyadic	0,8 mm	10,0 g

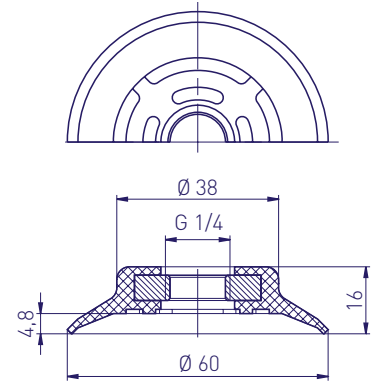
Anschlussnippel • connecting part			
1/8" I•female	1/8" A•male	1/4" I•female	1/4" A•male
<b>2031915</b>	<b>2030628</b>	<b>2032072</b>	<b>2032099</b>





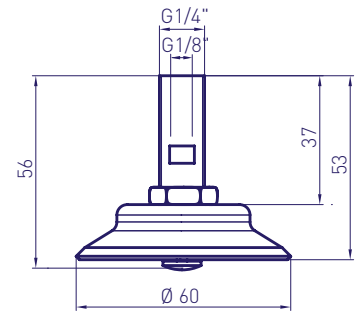




Artikel • article	Beschreibung • description		
<b>2021579</b>	NBR schwarz • black	4,6 mm	15,2 g
<b>2021580</b>	SI transparent	4,6 mm	15,2 g

Anschlussnippel • connecting part	
1/4" A • male - M10x1,25" I • female	
<b>2030921</b>	

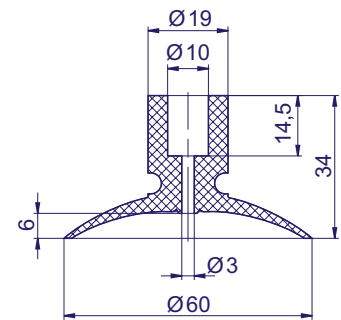




Artikel • article	Beschreibung • description		
<b>3088210</b>	NBR schwarz mit Tastventil • black with touch valve	4,6 mm	46,0 g



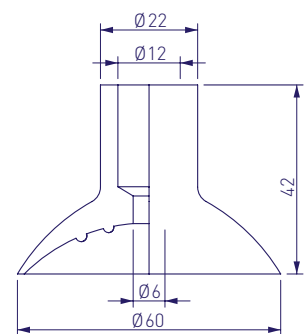
Artikel • article	Beschreibung • description		
<b>2021683</b>	NR schwarz • black	6,0 mm	20,0 g
<b>2021532</b>	Vinyl transparent	6,0 mm	20,0 g

Anschlussnippel • connecting part	
1/4" A • male	1/4" A • male
<b>2031926</b>	<b>2030926</b>

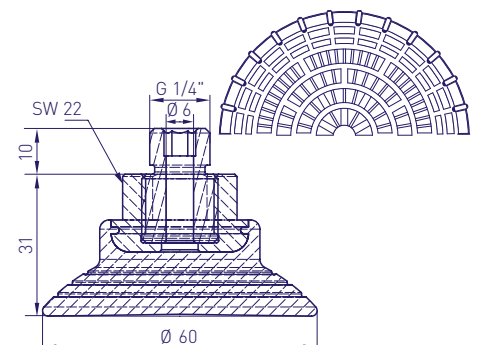


Artikel • article	Beschreibung • description		
<b>2099707</b>	NBR schwarz • black	9,5 mm	24,2 g
<b>2099708</b>	SI transparent	9,5 mm	24,2 g

Anschlussnippel • connecting part	
1/4" A • male	
<b>2030926</b>	

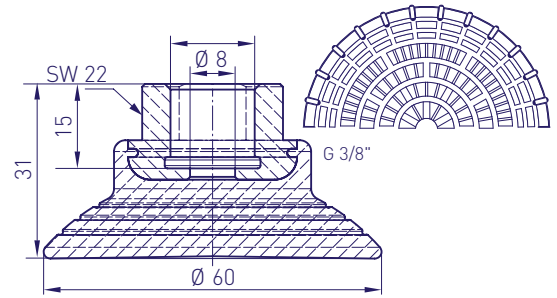


Artikel • article	Beschreibung • description		
<b>2030286</b>	NBR blau • blue 60 Shore A	6,0 mm	59,0 g

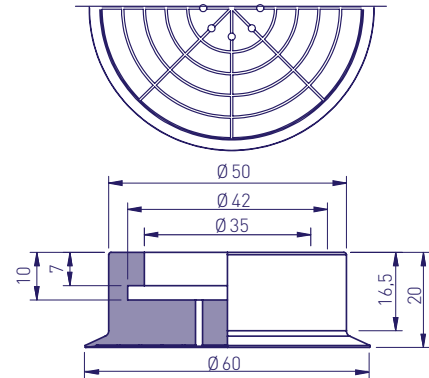


**Flachsauger • flat suction cups**

Artikel • article	Beschreibung • description		
<b>2030324</b>	NBR blau • blue 60 Shore A	6,0 mm	55,0 g

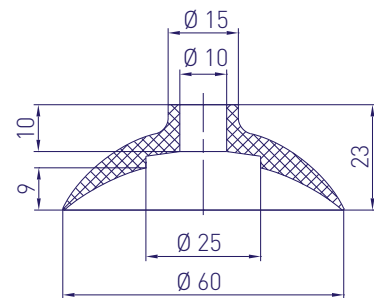


Artikel • article	Beschreibung • description		
<b>2021658</b>	NR rot • red 40 Shore A	0,25 mm	30,7 g



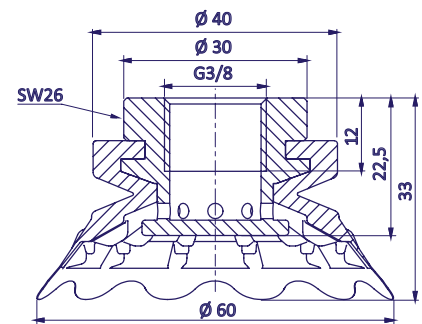
Anschlussplatte 1/4" I • female
<b>2031149</b>

Artikel • article	Beschreibung • description		
<b>2022529</b>	NBR schwarz • black • black	9,0 mm	15,2 g
<b>2021529</b>	SI transparent	9,0 mm	15,2 g

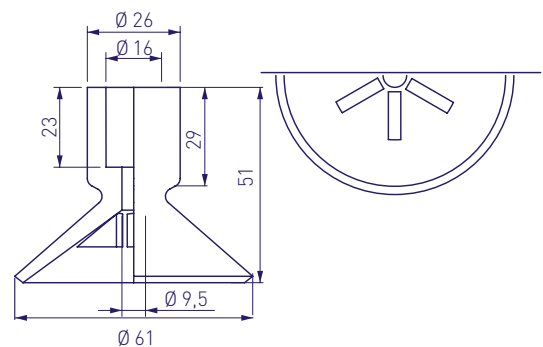


Anschlussnippel • connecting part 1/4" A • male
<b>2030952</b>

Artikel • article	Beschreibung • description		
<b>2021858</b>	SI transparent 3/8" I • female	10,0 mm	23,0 g





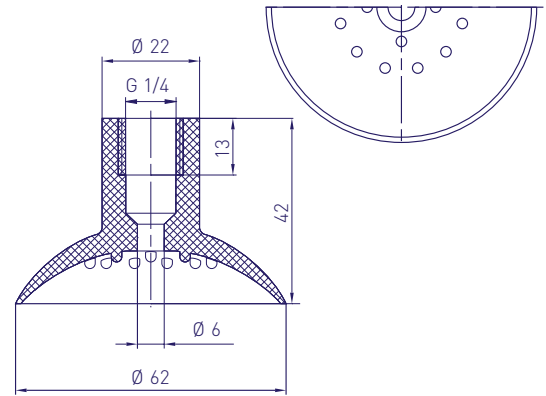
Artikel • article	Beschreibung • description		
<b>2030214</b>	Vinyl blau • blue	6,5 mm	22,0 g





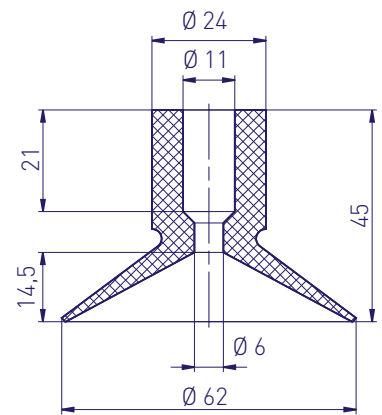
Anschlussnippel • connecting part 1/4" A • male
<b>2030926</b>

Flachsauger • flat suction cups



Artikel • article	Beschreibung • description		
<b>2060284</b>	NBR schwarz • black	7,0 mm	9,5 g

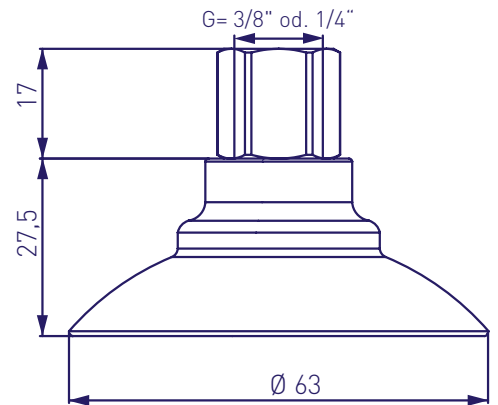




Artikel • article	Beschreibung • description		
<b>2021727</b>	NBR schwarz • black	9,0 mm	20,0 g
<b>2021684</b>	NR schwarz • black	9,0 mm	20,0 g
<b>2060294</b>	SI transparent	9,0 mm	20,0 g

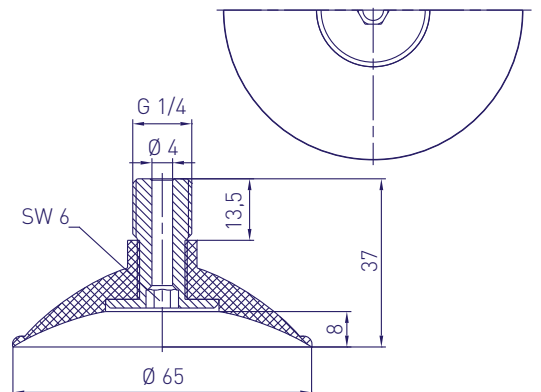


Anschlussnippel • connecting part
1/4" I • female
<b>2030223</b>

Artikel • article	Beschreibung • description		
<b>2030429</b>	NBR orange 60 Shore	7,0 mm	65,0 g
<b>2030424</b>	NBR orange 60 Shore	7,0 mm	65,0 g



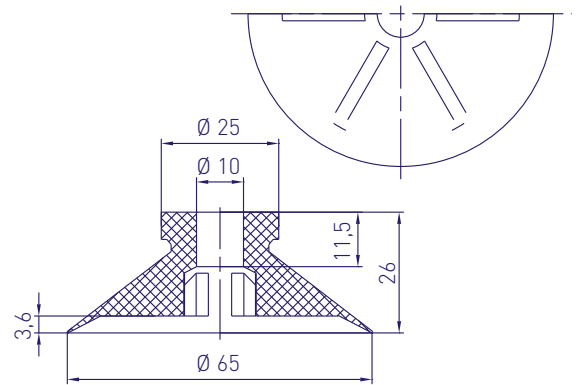
Artikel • article	Beschreibung • description		
<b>2030234</b>	NBR schwarz • black	7,0 mm	9,0 g



**Flachsauger • flat suction cups**

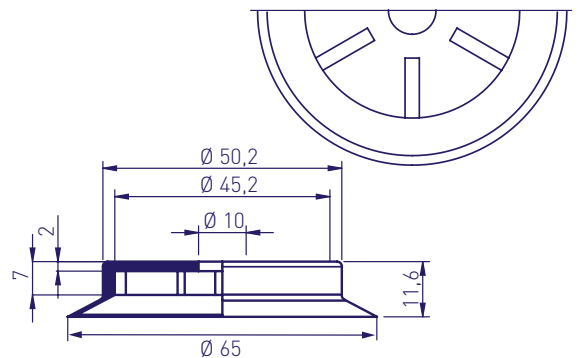
Artikel • article	Beschreibung • description		
<b>2030016</b>	NBR schwarz • black	5,0 mm	15,0 g

Anschlussnippel • connecting part		
1/4" I • female	1/4" A • male	1/4" A • male
<b>2030475</b>	<b>2030938</b>	<b>2030976</b>



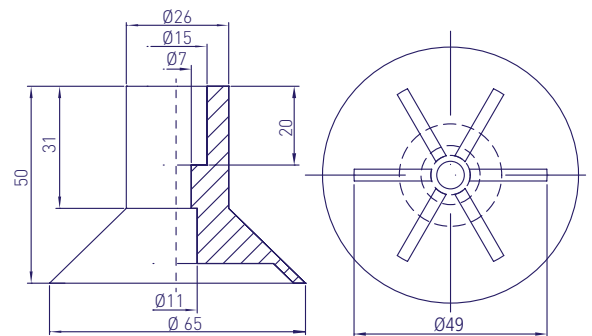
Artikel • article	Beschreibung • description		
<b>2099727</b>	NBR schwarz • black	5,0 mm	9,5 g

Anschlussnippel • connecting part	
Doppelverschraubung 1/8" A • double screwing 1/8" male	
<b>2020397+ 2020172</b>	



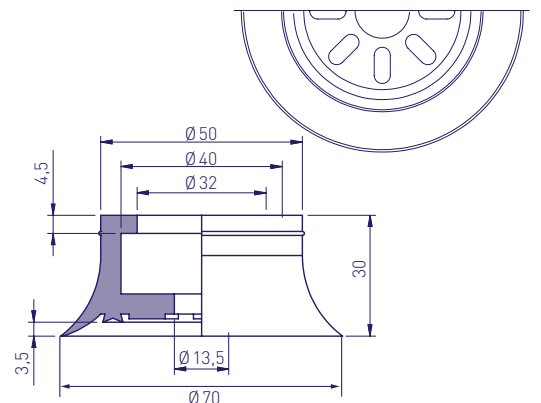
Artikel • article	Beschreibung • description		
<b>2030014</b>	NBR schwarz • black	5,0 mm	30,0 g
<b>2030015</b>	SI transparent	5,0 mm	30,0 g
<b>2030075</b>	PU gelb • yellow	5,0 mm	30,0 g

Anschlussnippel • connecting part	
1/2" A • male	
<b>2030481</b>	





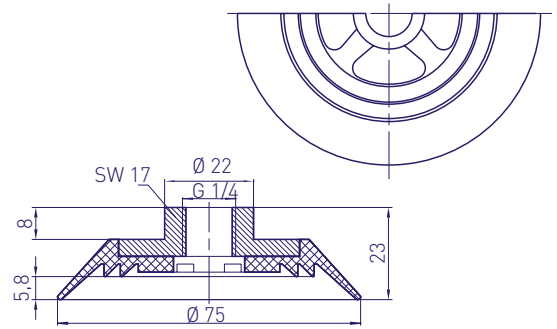
Artikel • article	Beschreibung • description		
<b>2021852</b>	NBR grau • grey	6,0 mm	32,0 g
<b>2021853</b>	Silikon transparent	6,0 mm	32,0 g
<b>2021575</b>	NR hellbraun • light brown 35 Shore A	6,0 mm	32,0 g



Anschlussplatte	
1/4" I • female	
<b>2031983</b>	

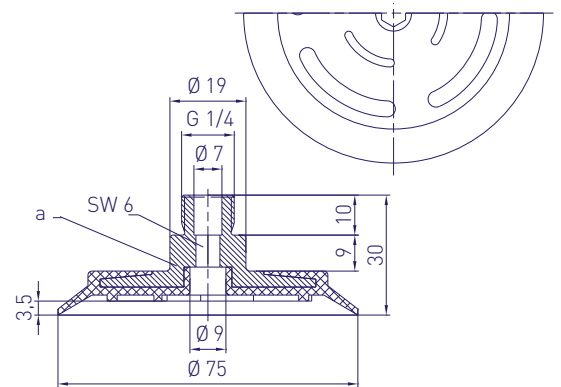




Flachsauger • flat suction cups

Artikel • article	Beschreibung • description		
<b>2021861</b>	NBR schwarz • black	5,9 mm	38,0 g
<b>2021672</b>	FKM schwarz • black	5,9 mm	38,0 g
<b>2021673</b>	CR schwarz • black	5,9 mm	38,0 g

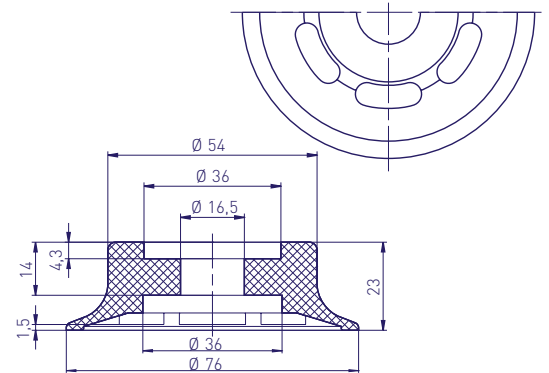


Artikel • article	Beschreibung • description		
<b>2021674</b>	PU braun • brown	3,5 mm	47,0 g



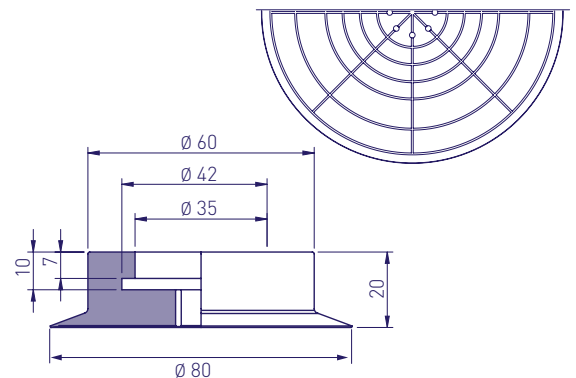
Artikel • article	Beschreibung • description		
<b>2021680</b>	NBR schwarz • black	1,5 mm	20,0 g
<b>2021594</b>	NR schwarz • black	1,5 mm	20,0 g

Anschlussnippel • connecting part
1/4" A • male
<b>2030965</b>



Artikel • article	Beschreibung • description		
<b>2021659</b>	NR rot • red 40 Shore A	0,25 mm	33,0 g

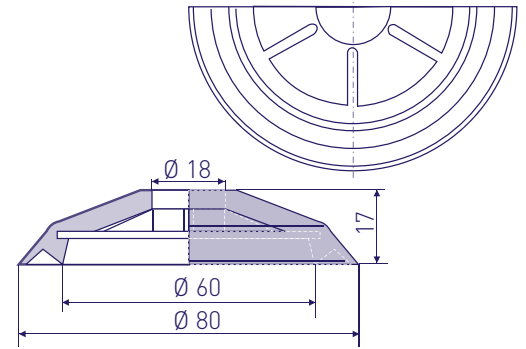
Anschlussplatte
1/4" I • female
<b>2031149</b>



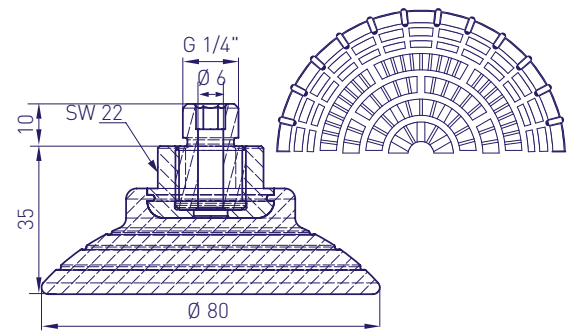
**Flachsauger • flat suction cups**

Artikel • article	Beschreibung • description		
<b>2031325</b>	NBR grau • grey	7,0 mm	54,0 g
<b>2031025</b>	PU gelb • yellow	7,0 mm	54,0 g

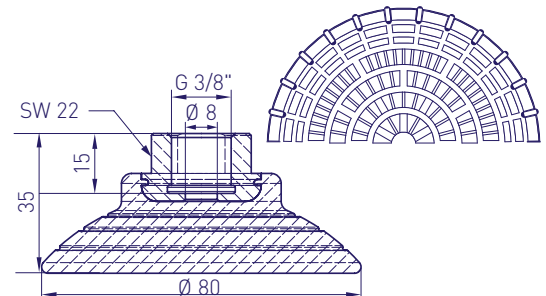
Anschlussnippel • connecting part
1/4" A • male
<b>2031927</b>



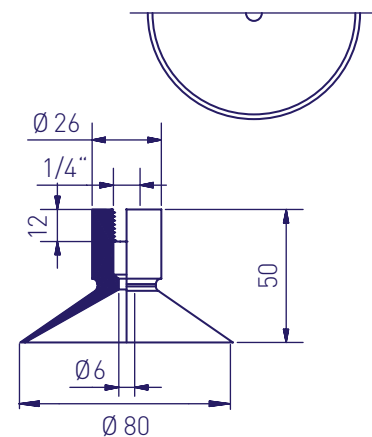
Artikel • article	Beschreibung • description		
<b>2030312</b>	NBR blau • blue 60 Shore A	8,0 mm	79,0 g




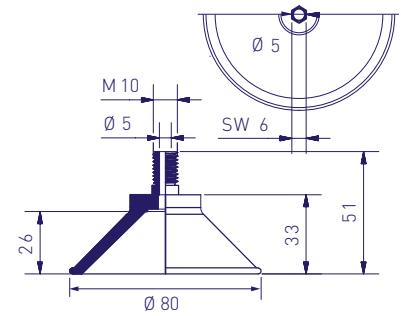
Artikel • article	Beschreibung • description		
<b>2030325</b>	NBR blau • blue 60 Shore A	8,0 mm	75,0 g





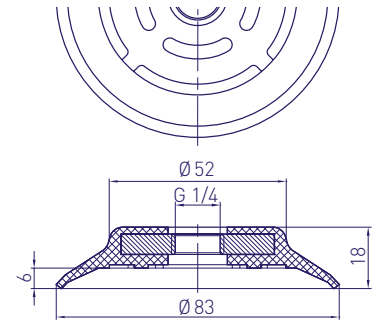
Artikel • article	Beschreibung • description		
<b>2021910</b>	Silikon transparent	12,0 mm	31,0 g
<b>2021909</b>	NR schwarz • black	12,0 mm	31,0 g





Artikel • article	Beschreibung • description		
<b>2021765</b>	NBR schwarz • black	12,0 mm	43,0 g

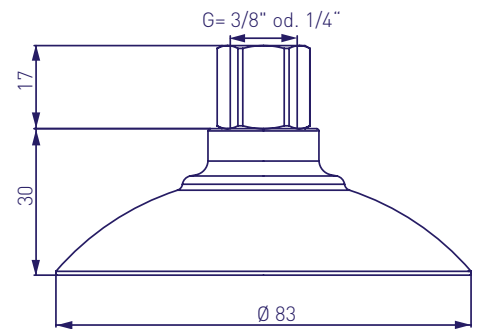




Artikel • article	Beschreibung • description		
<b>2021581</b>	NBR schwarz • black	6,0 mm	52,8 g
<b>2021582</b>	SI transparent	6,0 mm	52,8 g
<b>2060285</b>	PU blau • blue	6,0 mm	52,8 g

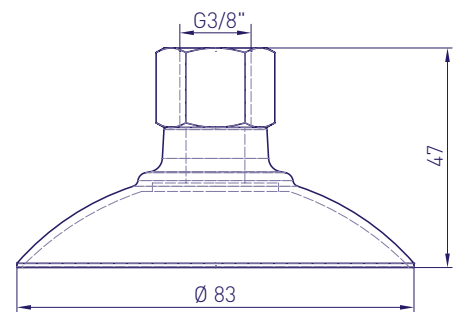




Anschlussnippel • connecting part
1/4" A - M10x1,25"l • 1/4" male - M10x1,25"female
<b>2030921</b>

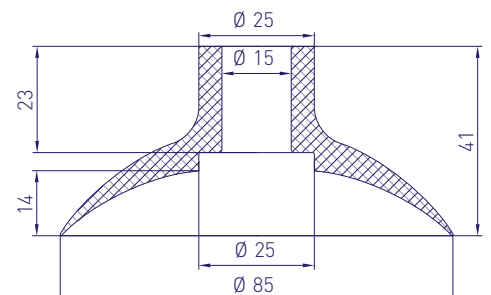
Artikel • article	Beschreibung • description		
<b>2030430</b>	NBR orange 60 Shore A1	11,0 mm	85,0 g
<b>2030425</b>	NBR orange 60 Shore A	11,0 mm	85,0 g



Artikel • article	Beschreibung • description		
<b>2021962</b>	PU blau 60 Shore A, 3-teilig • PU blue 60 Shore A, threeparted	11,0 mm	85,0 g



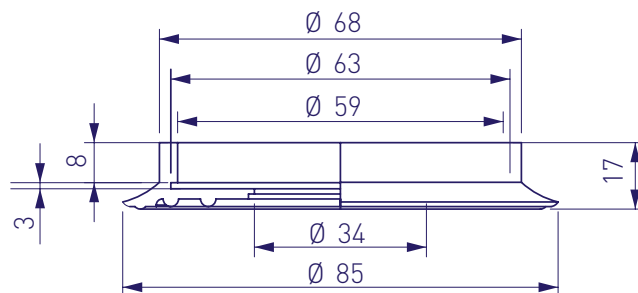
Artikel • article	Beschreibung • description		
<b>2060011</b>	NBR schwarz • black	12,0 mm	33,0 g
<b>2030185</b>	SI transparent	12,0 mm	33,0 g



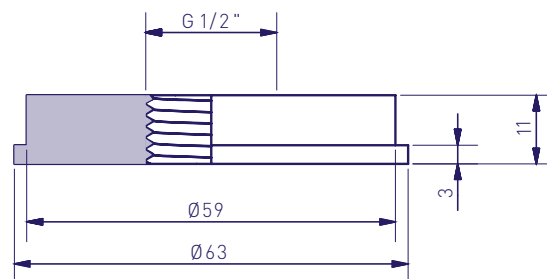
Anschlussnippel • connecting part
1/4" A • male
<b>2031928</b>

**Flachsauger • flat suction cups**

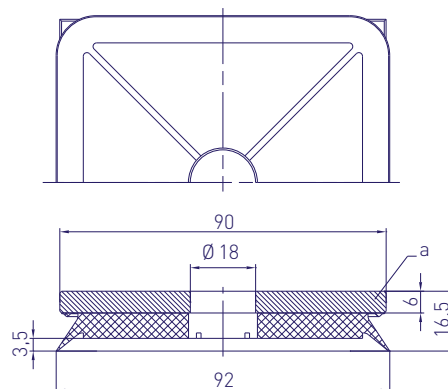
Artikel • article	Beschreibung • description	↓	
<b>2030101</b>	NBR schwarz • black	1,0 mm	54,0 g



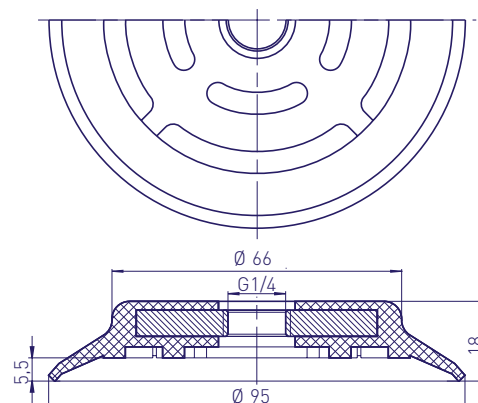
Artikel • article	Beschreibung • description
<b>2031984</b>	Anschlußplatte 1/2" I passend zu 2030101 • connection plate 1/2" female suitable to 2030101



Artikel • article	Beschreibung • description	↓	
<b>2021657</b>	NBR grau • grey	3,0 mm	125,0 g



Artikel • article	Beschreibung • description	↓	
<b>2021583</b>	NBR schwarz+Dichtring • black+ring	5,5 mm	92,0 g
<b>2021759</b>	NBR schwarz + Wulst, • black +bulge	5,5 mm	92,0 g
<b>2021584</b>	SI transparent + Dichtring • seal ring	5,5 mm	92,0 g
<b>2021592</b>	PU orange + Dichtring • seal ring	5,5 mm	92,0 g

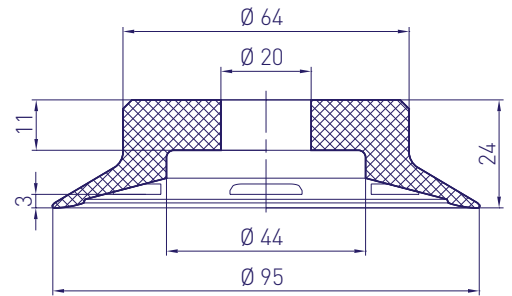




Anschlussnippel • connecting part
1/4" A - M10x1,25" I • 1/4" male - M10x1,25" female
<b>2030921</b>

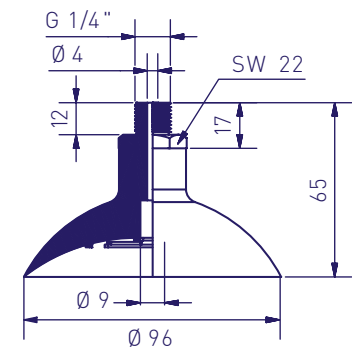




Artikel • article	Beschreibung • description		
<b>2021654</b>	NR beige 30 Shore A	3,0 mm	92,0 g

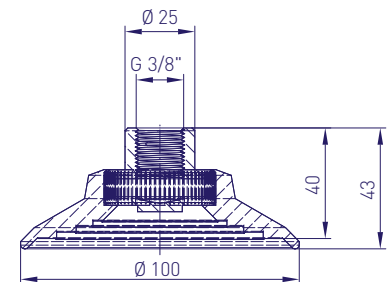
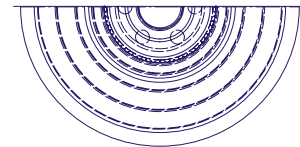
Anschlussnippel • connecting part
1/4" A • male
<b>2030966</b>



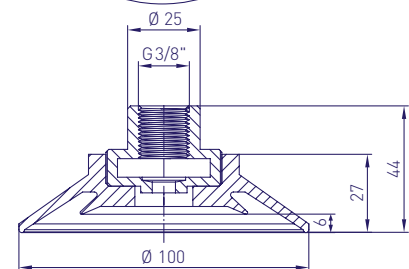
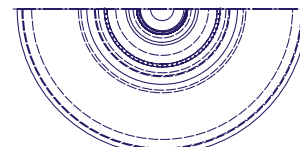
Artikel • article	Beschreibung • description		
<b>2021924</b>	NBR schwarz • black	8,0 mm	102,0 g
<b>2021925</b>	NR schwarz • black	8,0 mm	102,0 g
<b>2021926</b>	HNBR rot • red	8,0 mm	102,0 g



Artikel • article	Beschreibung • description		
<b>2033652</b>	NBR grau • grey	3,0 mm	84,0 g
<b>2033651</b>	BK schwarz • black	3,0 mm	84,0 g
<b>2033653</b>	NR schwarz • black	3,0 mm	84,0 g
<b>2033664</b>	PU schwarz • black	3,0 mm	84,0 g

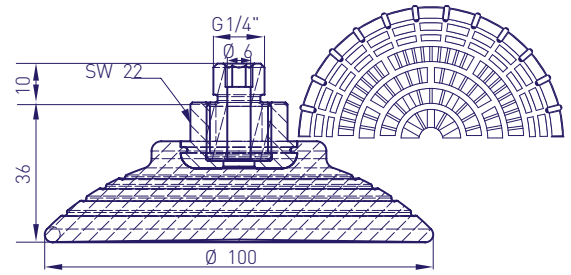


Artikel • article	Beschreibung • description		
<b>2033666</b>	NBR grau • grey	3,0 mm	83,0 g
<b>2033665</b>	BK schwarz • black	3,0 mm	83,0 g
<b>2033667</b>	NR schwarz • black	3,0 mm	83,0 g

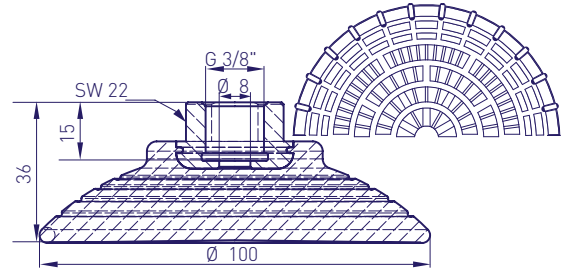


**Flachsauger • flat suction cups**

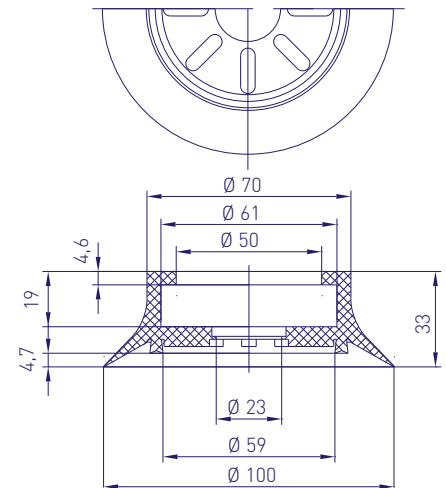
Artikel • article	Beschreibung • description		
<b>2030313</b>	NBR blau • blue 60 Shore A	10,0 mm	85,0 g



Artikel • article	Beschreibung • description		
<b>2030326</b>	NBR blau • blue 60 Shore A	10,0 mm	81,0 g

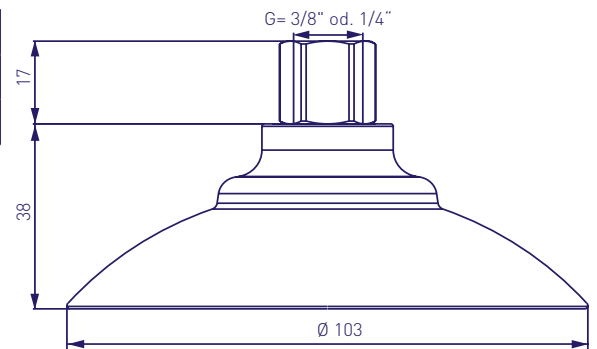


Artikel • article	Beschreibung • description		
<b>2030116</b>	NBR grau • grey	5,0 mm	68,0 g
<b>2030093</b>	BK braun • brown	5,0 mm	68,0 g
<b>2030293</b>	NR beige	5,0 mm	68,0 g

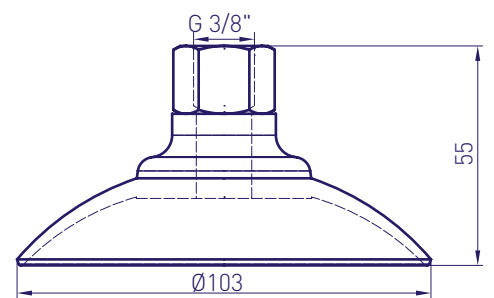



Anschlussnippel • connecting part
1/4" I • female
<b>2030483</b>

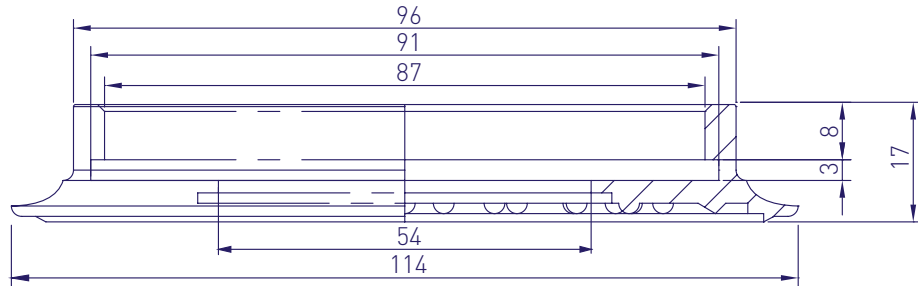
Artikel • article	Beschreibung • description		
<b>2030431</b>	NBR orange 60 Shore A	25,0 mm	90,0 g
<b>2030426</b>	NBR orange 60 Shore A	25,0 mm	90,0 g



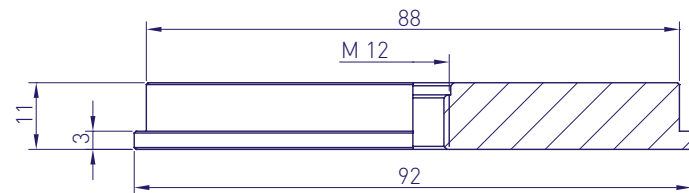
Artikel • article	Beschreibung • description		
<b>2021963</b>	PU blau 60 Shore A - 3-teilig • PU blue 60 Shore A, threeparted	25,0 mm	93,0 g



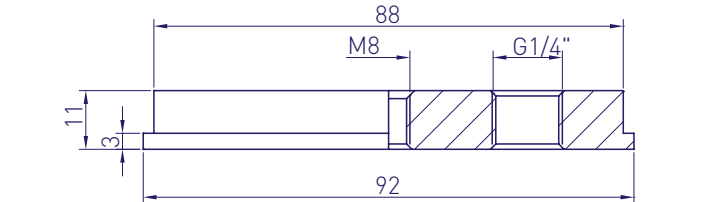
Artikel • article	Beschreibung • description		
<b>2021656</b>	NBR schwarz • black	3,0 mm	92,0 g



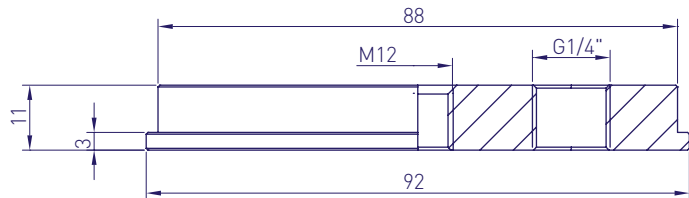
Zu 2021656 Anschlussplatte • for 2021656 connecting plate  
**2030979**



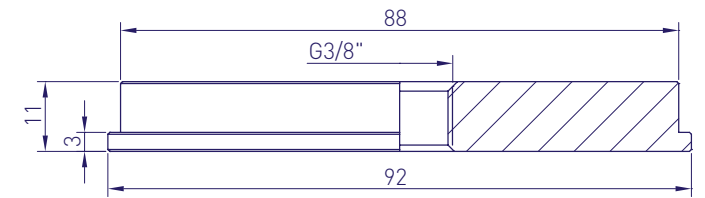
Zu 2021656 Anschlussplatte • for 2021656 connecting plate  
**2030980**





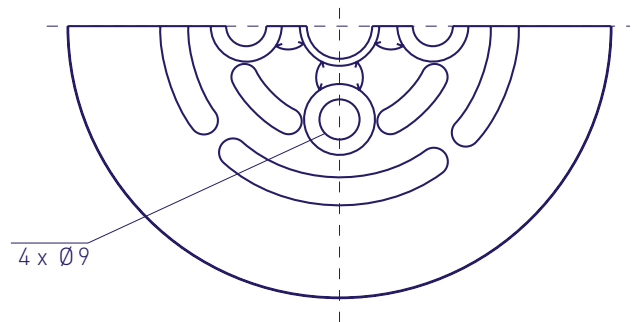
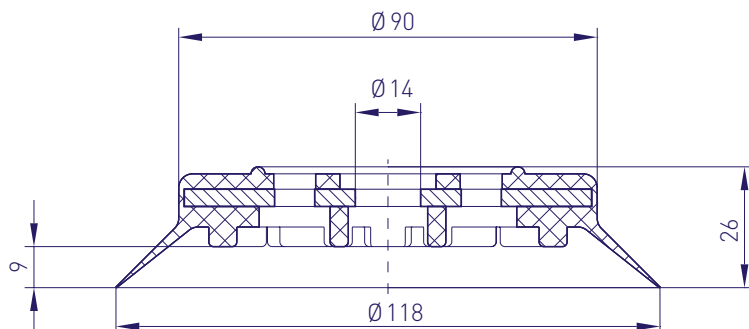
Zu 2021656 Anschlussplatte • for 2021656 connecting plate  
**2030981**



Zu 2021656 Anschlussplatte • for 2021656 connecting plate  
**2030982**

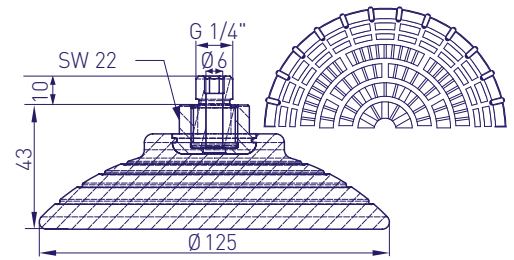


Artikel • article	Beschreibung • description			Anschlussplatte 1/2" Artikel • connecting plate 1/2" female article
<b>2021585</b>	NBR schwarz • black	8,5 mm	250,0 g	<b>2030923</b>
<b>2021586</b>	SI transparent	8,5 mm	250,0 g	

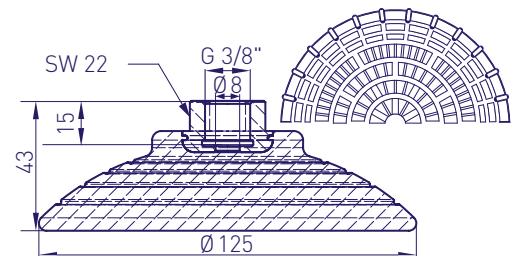


**Flachsauger • flat suction cups**

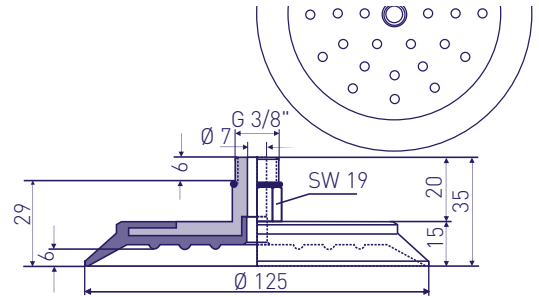
Artikel • article	Beschreibung • description		
<b>2030319</b>	NBR blau • blue 60 Shore A	12,0 mm	144,0 g



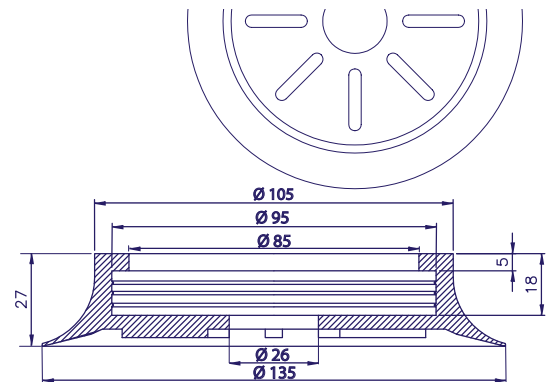
Artikel • article	Beschreibung • description		
<b>2030327</b>	NBR blau • blue 60 Shore A	12,0 mm	140,0 g



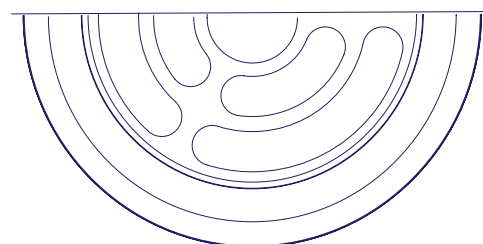
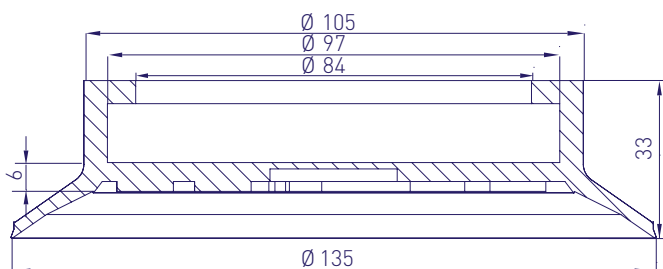
Artikel • article	Beschreibung • description		
<b>2031974</b>	PU beige • beige-colored	6,0 mm	130,0 g





Artikel • article	Beschreibung • description		
<b>2030238</b>	NBR grau • grey	2,5 mm	113,0 g
<b>2031154</b>	NR rot • red	2,5 mm	113,0 g



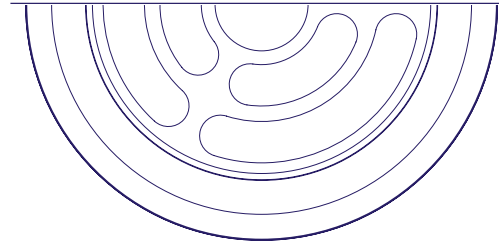
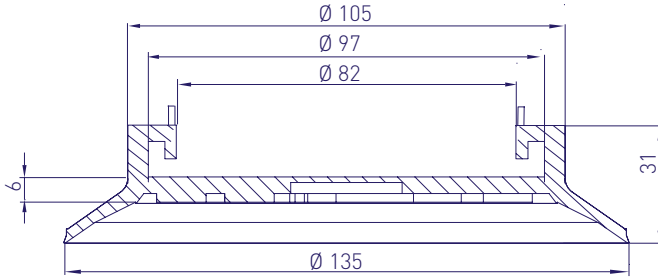
Artikel • article	Beschreibung • description		
<b>2031913</b>	NBR grau • grey	11,0 mm	85,0 g
<b>2031914</b>	BK schwarz • black	11,0 mm	85,0 g





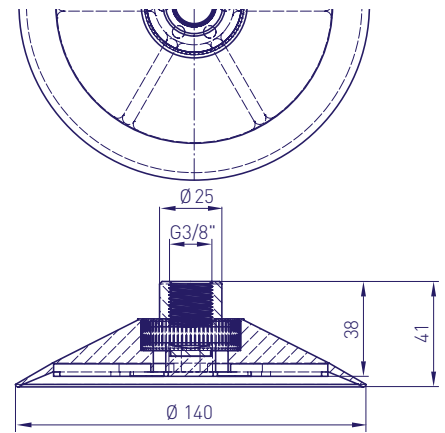
**Flachsauger • flat suction cups**



Artikel • article	Beschreibung • description		
<b>2031847</b>	NBR grau • grey	9,0 mm	85,0 g
<b>2031115</b>	BK schwarz • black	9,0 mm	85,0 g

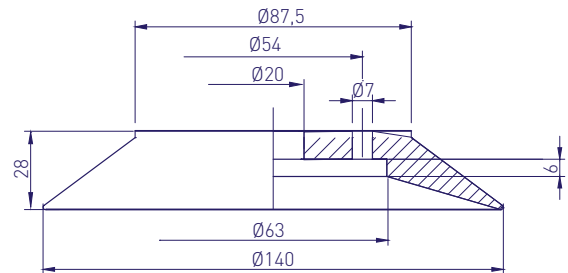
Anschlussplatte
1/4" A
<b>2031985</b>



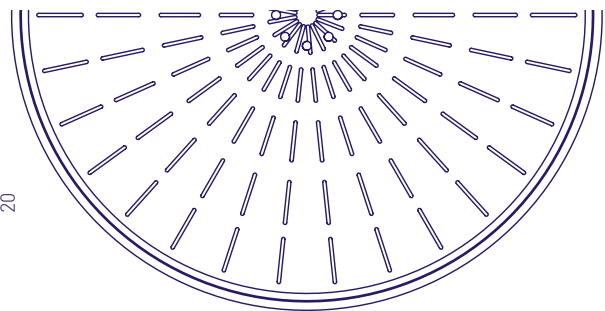
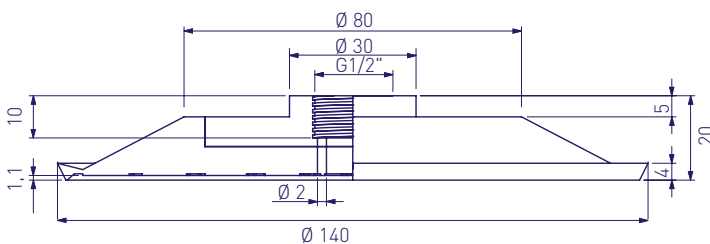
Artikel • article	Beschreibung • description		
<b>2033649</b>	NBR grau • grey	3,0 mm	140,0 g
<b>2033648</b>	BK schwarz • black	3,0 mm	140,0 g
<b>2033650</b>	NR schwarz • black	3,0 mm	140,0 g



Artikel • article	Beschreibung • description		
<b>2021640</b>	SI weiß • white	10,0 mm	188,0 g



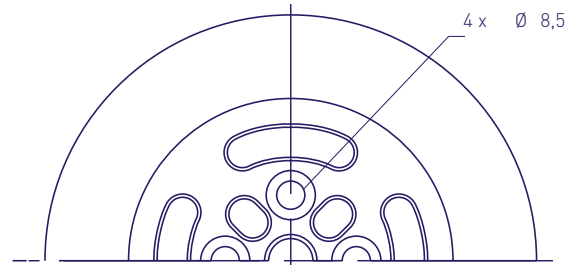
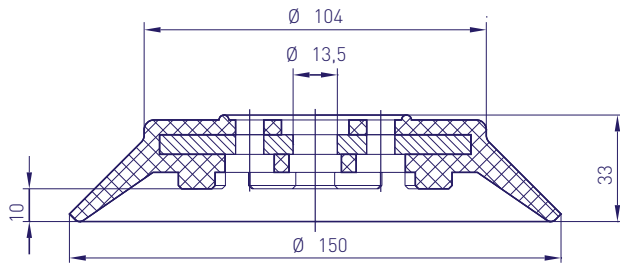
Artikel • article	Beschreibung • description		
<b>2021663</b>	NR rot • red 40 Shore A	3,0 mm	92,0 g



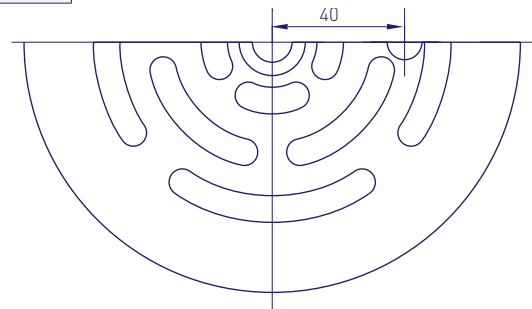
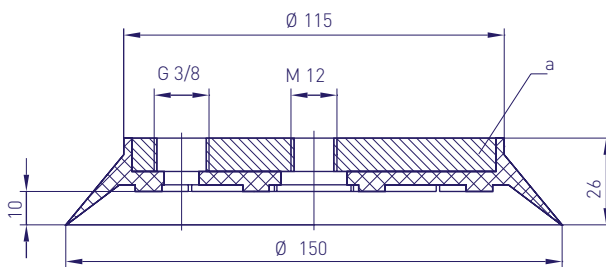
**Flachsauger • flat suction cups**

Artikel • article	Beschreibung • description		
<b>2021587</b>	NBR schwarz • black	9,0 mm	479,0 g
<b>2021729</b>	NBR grau • grey	9,0 mm	479,0 g
<b>2021588</b>	SI transparent	9,0 mm	479,0 g

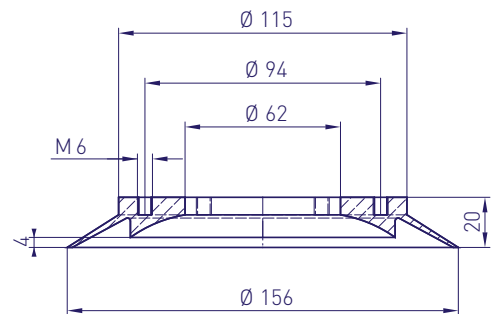
Anschlussplatte 1/2" I • connecting plate 1/2" female
<b>2030923</b>



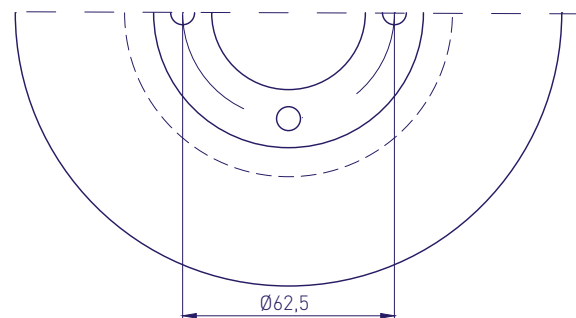
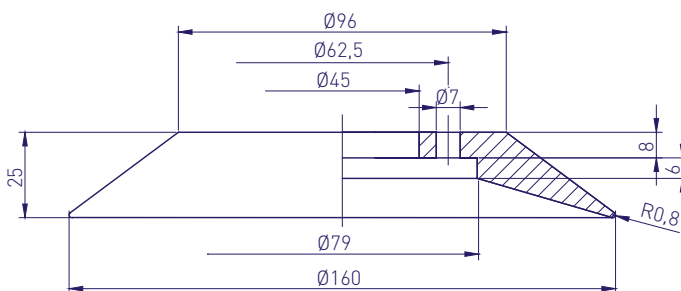
Artikel • article	Beschreibung • description		
<b>2021666</b>	NBR schwarz • black	10,0 mm	216,0 g
<b>2021694</b>	SI rot • red	10,0 mm	216,0 g





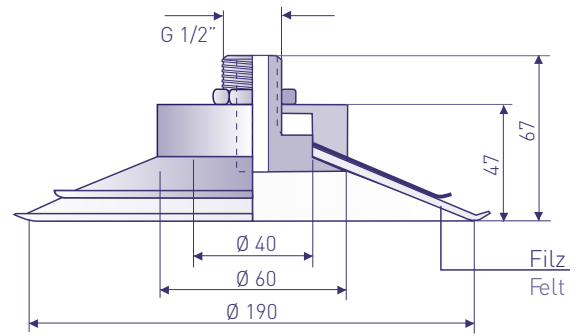
Artikel • article	Beschreibung • description		
<b>2021822</b>	NBR grau, 6 x M6 I • NBR grey, 6 x M6 female	5,0 mm	170,0 g





Artikel • article	Beschreibung • description		
<b>2031067</b>	SI transparent (Anschluß auf Anfrage • connection on request)	10,0 mm	216,0 g

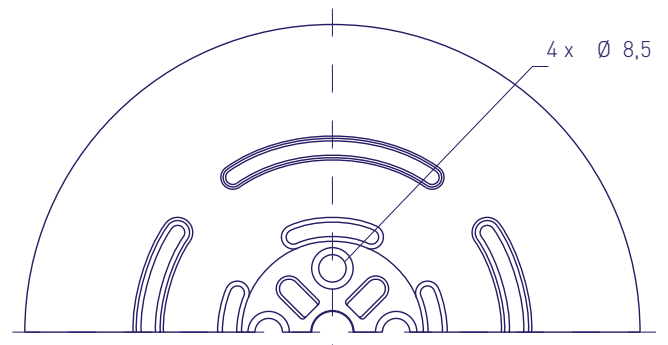
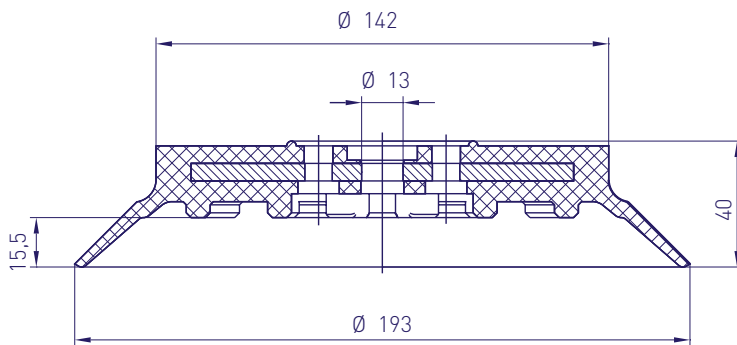



Artikel • article	Beschreibung • description		
<b>2021830</b>	SI/Filz aufvulk.+550°C+Stützscheibe 1/2"A • SI/felt for 550°C+support s slice 1/2" female	12,5 mm	1400 g
<b>2021831</b>	FKM/Filz+350°C +Stützscheibe 1/2"A • FKM/felt for 550°C+support s slice 1/2" female	12,5 mm	1400 g
<b>2021764</b>	SI / Filz +550°C • SI/felt +550°C vulcanized	12,5 mm	550,0 g
<b>2021813</b>	FKM/ Filz +550°C • FKMfelt +550°C vulcanized	12,5 mm	550,0 g



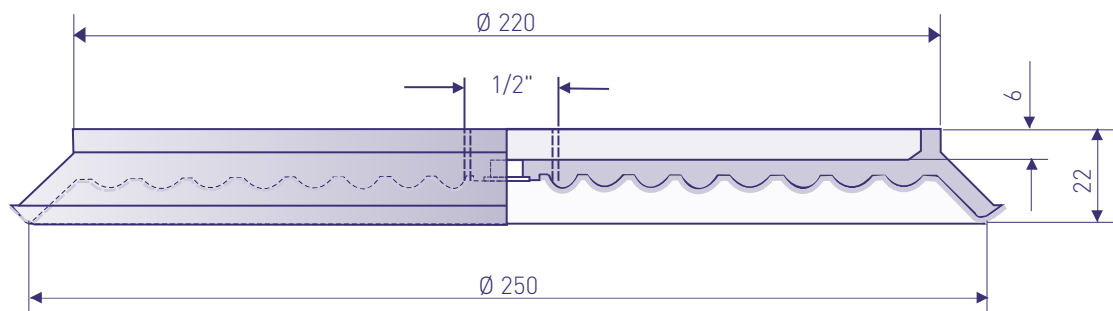
Artikel • article	Beschreibung • description		
<b>2021589</b>	NRB schwarz • black	15,0 mm	840,0 g
<b>2021590</b>	SI transparent	15,0 mm	840,0 g

Anschlussplatte 1/2"l • connection plate 1/2" female
<b>2030923</b>
<b>2030923</b>



Artikel • article	Beschreibung • description		
<b>2021814</b>	SI / Filz +550°C, Stahl • SI / felt, steel	7,0 mm	2450 g
<b>2021815</b>	FKM / Filz +350°C, Stahl • SI / felt, steel	7,0 mm	2450 g

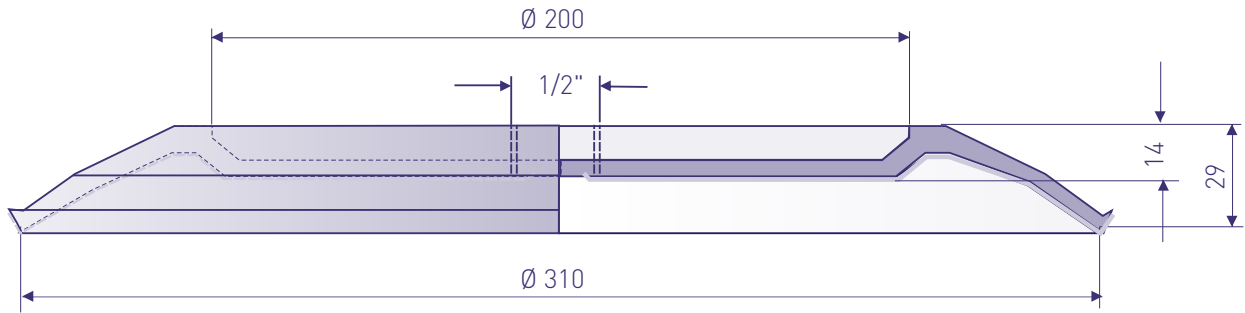
Bohrbild auf Anfrage veränderbar • drill pattern changable on request



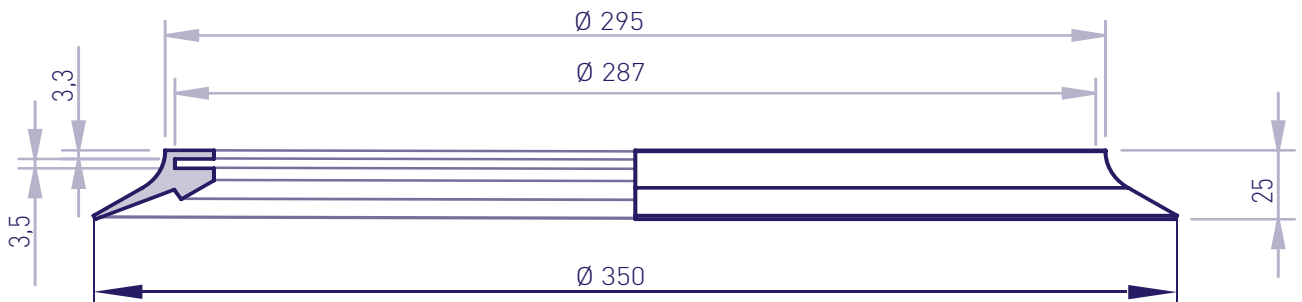
**Flachsauger • flat suction cups**

Artikel • article	Beschreibung • description	↓	
<b>2021816</b>	SI / Filz +550°C, Alu • SI / felt, aluminium	14,0 mm	1200 g
<b>2021817</b>	FKM/Filz +350°C, Alu • SI/felt aluminium	14,0 mm	1200 g

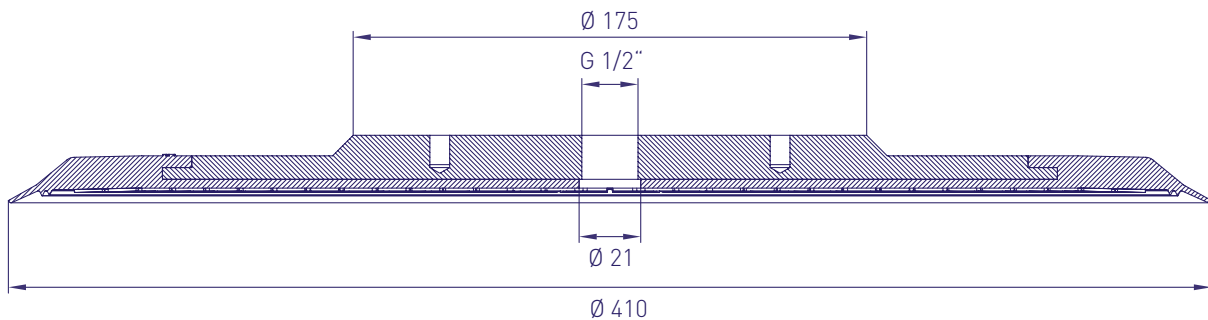
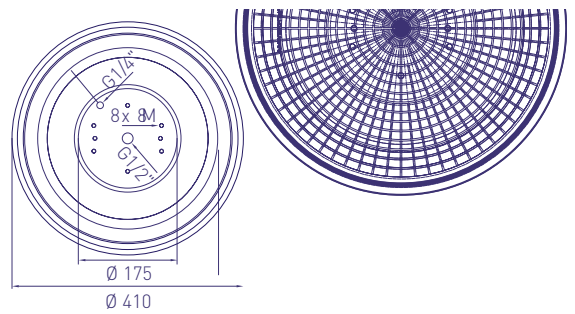
Bohrbild auf Anfrage veränderbar • drill pattern changable on request



Artikel • article	Beschreibung • description	↓	
<b>2021520</b>	PU transparent	6,0 mm	273 g





Artikel • article	Beschreibung • description	↓	
<b>2030266</b>	EPDM dunkelgrau • dark grey	3,0 mm	2870 g

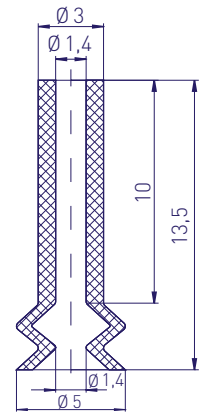






Faltenbalgsauger • bellows suction cups

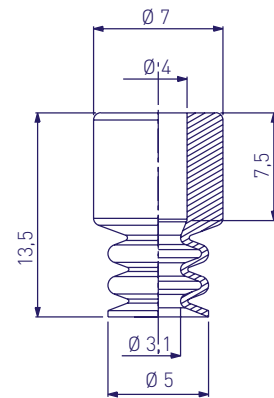
Artikel • article	Beschreibung • description		
<b>2021691</b>	NBR schwarz • black	2,0 mm	1,0 g
<b>2030178</b>	SI transparent	2,0 mm	1,0 g



Anschlussnippel • connecting part	
M5 A • male	
<b>2030484</b>	



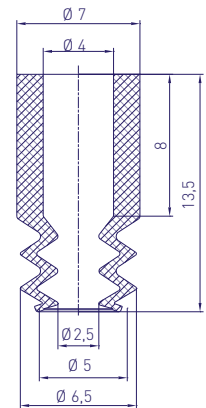
Artikel • article	Beschreibung • description		
<b>2021953</b>	NBR schwarz • black	2,0 mm	0,4 g
<b>2021952</b>	SI transparent	2,0 mm	0,4 g


Anschlussnippel • connecting part	
1/8" A • male	1/8" I • female
<b>2021895</b>	<b>2030919</b>



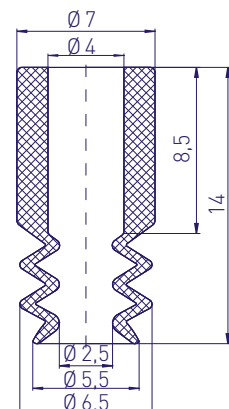
Artikel • article	Beschreibung • description		
<b>2030161</b>	NBR schwarz • black	2,0 mm	0,4 g
<b>2030162</b>	SI transparent	2,0 mm	0,4 g

Anschlussnippel • connecting part		
M5 A • male	M6 A • male	1/4" A • male
<b>2030945</b>	<b>2030946</b>	<b>2030947</b>



Artikel • article	Beschreibung • description		
<b>2021617</b>	NBR grün	3,0 mm	0,4 g
<b>2021618</b>	SI grün	3,0 mm	0,4 g

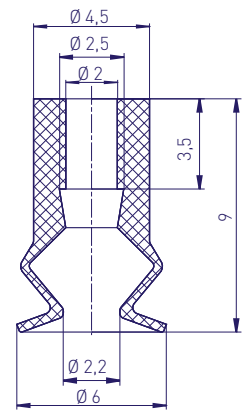
Anschlussnippel • connecting part		
M5 A • male	M6 A • male	1/4" A • male
<b>2030945</b>	<b>2030946</b>	<b>2030947</b>



**Faltenbalgsauger • bellow suction cups**

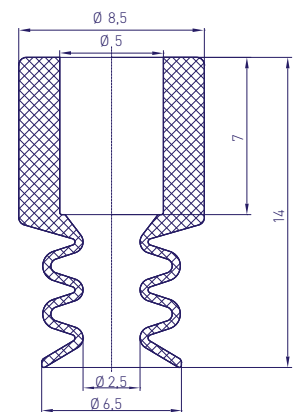
Artikel • article	Beschreibung • description	↓	
<b>2030154</b>	NBR schwarz • black	1,0 mm	0,1 g
<b>2030155</b>	SI rot • red	1,0 mm	0,1 g

Anschlussnippel • connecting part	
M5 A • male	
<b>2030911</b>	



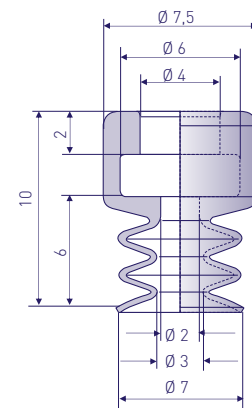
Artikel • article	Beschreibung • description	↓	
<b>2021619</b>	NBR schwarz • black	2,5 mm	0,3 g
<b>2021620</b>	SI transparent	2,5 mm	0,3 g

Anschlussnippel • connecting part		
M5 A • male	1/8" I • female	1/8" A • male
<b>2030925</b>	<b>2030077</b>	<b>2030933</b>



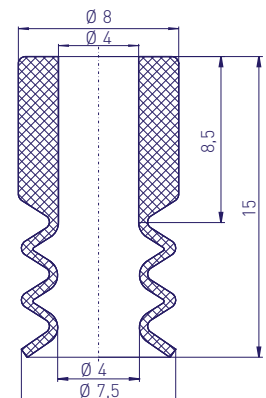
Artikel • article	Beschreibung • description	↓	
<b>2030299</b>	NBR schwarz • black	3,0 mm	0,6 g
<b>2030284</b>	Si transparent	3,0 mm	0,6 g
<b>2030300</b>	PU blau • blue	3,0 mm	0,6 g

Anschlussnippel • connecting part			
M5 A • male	M5 I • female	1/8" A • male	1/8" I • female
<b>2030903</b>	<b>2030904</b>	<b>2021537</b>	<b>2030905</b>



Artikel • article	Beschreibung • description	↓	
<b>2030131</b>	NBR schwarz • black	4,0 mm	1,0 g
<b>2030132</b>	SI transparent	4,0 mm	1,0 g

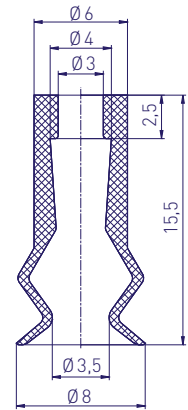
Anschlussnippel • connecting part		
M5 A • male	M6 A • male	1/8" A • male
<b>2030945</b>	<b>2030946</b>	<b>2030933</b>



Faltenbalgsauger • bellows suction cups

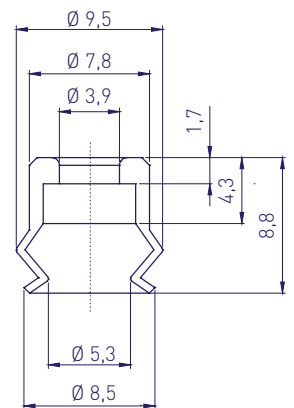
Artikel • article	Beschreibung • description		
<b>2030156</b>	SI transparent	3,5 mm	0,4 g



Anschlussnippel • connecting part	
M5 A • male	M6 A • male
<b>2030945</b>	<b>2030964</b>



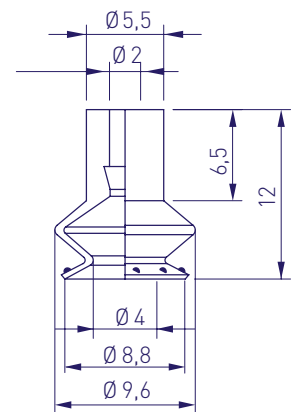
Artikel • article	Beschreibung • description		
<b>2021664</b>	SI transparent	2,0 mm	0,1 g



Anschlussnippel • connecting part	
1/8" A • male	
<b>2021537</b>	



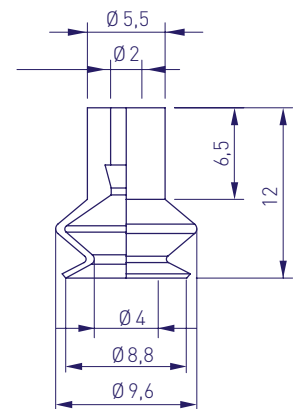
Artikel • article	Beschreibung • description		
<b>2030168</b>	SI rot • red	5,0 mm	0,6 g

Anschlussnippel • connecting part	
M5 A • male	
<b>2030911</b>	



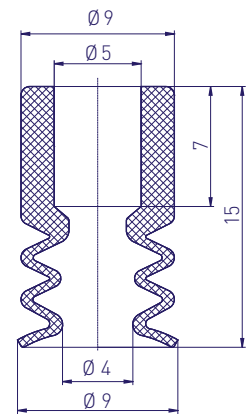
Artikel • article	Beschreibung • description		
<b>2030379</b>	SI rot-braun • red brown	5,0 mm	0,6 g

Anschlussnippel • connecting part	
M5 A • male	
<b>2030911</b>	



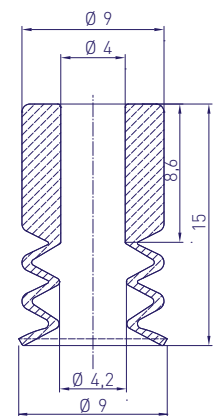
Faltenbalgsauger • bellow suction cups

Artikel • article	Beschreibung • description		
<b>2030057</b>	NBR schwarz • black	2,0 mm	0,6 g
<b>2030262</b>	SI transparent 55 Shore A	2,0 mm	0,6 g
<b>2030130</b>	VU braun • brown	2,0 mm	0,6 g



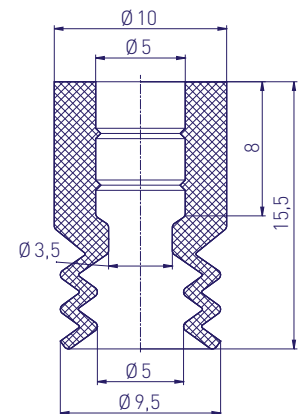
Anschlussnippel • connecting part			
M5 A • male	M6 A • male	1/8" I • female	1/8" A • male
<b>2030925</b>	<b>2030993</b>	<b>2030077</b>	<b>2030933</b>

Artikel • article	Beschreibung • description		
<b>2030303</b>	NBR schwarz • black	2,0 mm	0,6 g
<b>2030060</b>	SI transparent	2,0 mm	0,6 g



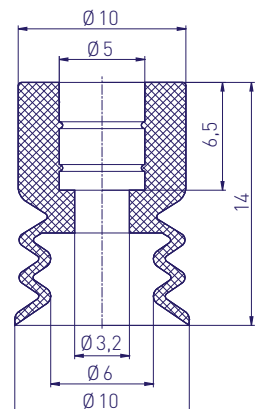
Anschlussnippel • connecting part		
M5 A • male	M6 A • male	1/4" A • male
<b>2030945</b>	<b>2030946</b>	<b>2030947</b>

Artikel • article	Beschreibung • description		
<b>2030076</b>	NBR schwarz • black	4,0 mm	0,8 g
<b>2030146</b>	SI rot • red	4,0 mm	0,8 g



Anschlussnippel • connecting part		
M5 A • male	1/8" I • female	1/8" A • male
<b>2030925</b>	<b>2030077</b>	<b>2030933</b>

Artikel • article	Beschreibung • description		
<b>2060067</b>	SI rot • red	4,0 mm	0,8 g

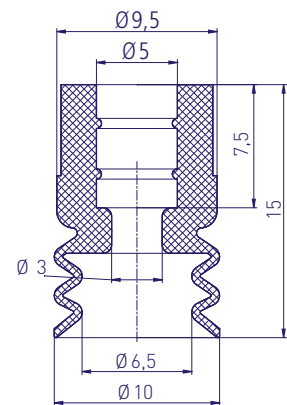


Anschlussnippel • connecting part			
M5 I • female	M5 A • male	1/8" I • female	1/8" A • male
<b>2030904</b>	<b>2030925</b>	<b>2030096</b>	<b>2030933</b>

Faltenbalgsauger • bellows suction cups

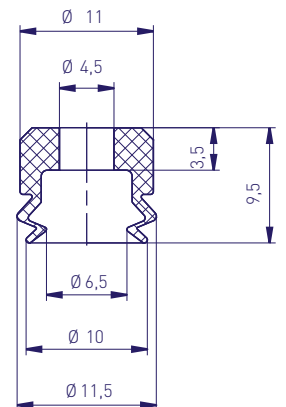
Artikel • article	Beschreibung • description		
<b>2030163</b>	SI blau • blue transparent	4,0 mm	0,6 g



Anschlussnippel • connecting part		
M5 A • male	1/8" I • female	1/8" A • male
<b>2030925</b>	<b>2030096</b>	<b>2030476</b>



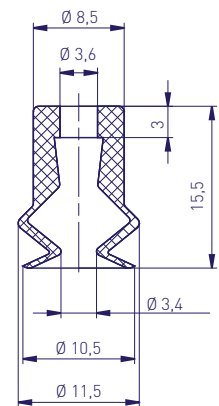
Artikel • article	Beschreibung • description		
<b>2030179</b>	SI transparent	2,5 mm	1,0 g



Anschlussnippel • connecting part	
M5 A • male	
<b>2030928</b>	



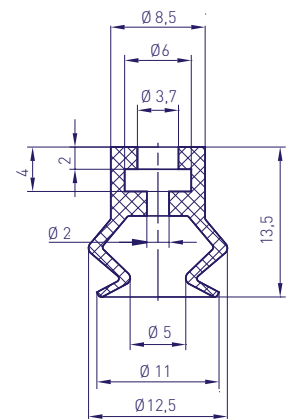
Artikel • article	Beschreibung • description		
<b>2030171</b>	SI rot • red	4,0 mm	1,0 g

Anschlussnippel • connecting part		
M5 A • male	M6 A • male	1/8" A • male
<b>2030945</b>	<b>2030946</b>	<b>2030933</b>



Artikel • article	Beschreibung • description		
<b>2060045</b>	NBR schwarz • black	5,0 mm	0,7 g
<b>2060047</b>	SI transparent	5,0 mm	0,7 g

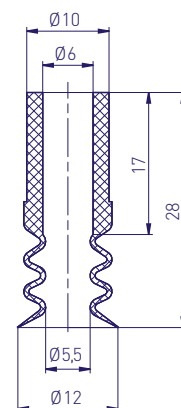
Anschlussnippel • connecting part	
1/8" A • male	
<b>2021537</b>	



**Faltenbalgsauger • bellow suction cups**

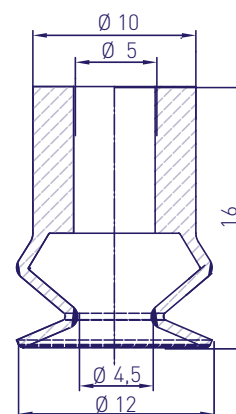
Artikel • article	Beschreibung • description		
<b>2099573</b>	NBR schwarz • black	6,0 mm	1,2 g
<b>2099572</b>	SI transparent	6,0 mm	1,2 g

Anschlussnippel • connecting part	
1/8" A • male	
<b>2030476</b>	



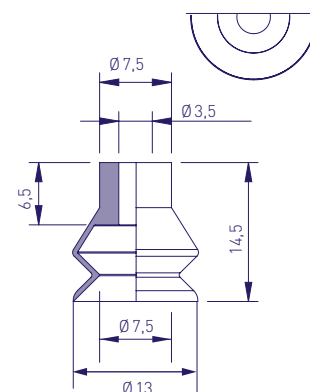
Artikel • article	Beschreibung • description		
<b>2021596</b>	NBR schwarz • black	4,5 mm	0,8 g
<b>2021597</b>	SI transparent	4,5 mm	0,8 g

Anschlussnippel • connecting part		
M5 A • male	1/8" I • female	1/8" A • male
<b>2030925</b>	<b>2030077</b>	<b>2030933</b>



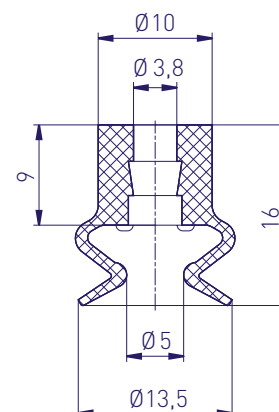
Artikel • article	Beschreibung • description		
<b>2030119</b>	Vinyl blau • blue	5,0 mm	0,5 g

Anschlussnippel • connecting part			
M5 A • male	M5 A • male	1/8" I • female	1/8" A • male
<b>2030903</b>	<b>2030925</b>	<b>2030077</b>	<b>2030933</b>





Artikel • article	Beschreibung • description		
<b>2021598</b>	NBR schwarz • black	4,0 mm	1,0 g
<b>2021599</b>	SI transparent	4,0 mm	1,0 g

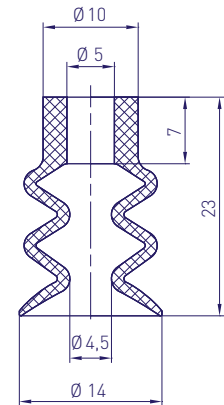
Anschlussnippel • connecting part	
M5 A • male	1/8" A • male
<b>2030930</b>	<b>2030934</b>





Faltenbalgsauger • bellows suction cups

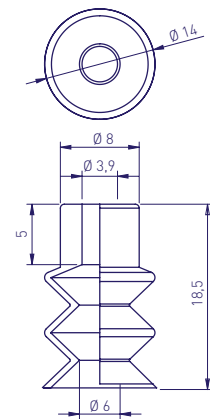
Artikel • article	Beschreibung • description		
<b>2030013</b>	NBR schwarz • black	8,0 mm	1,2 g
<b>2030003</b>	SI transparent, 30 Shore A	8,0 mm	1,2 g
<b>2030239</b>	SI transparent, 55 Shore A	8,0 mm	1,2 g

Anschlussnippel • connecting part		
M5 A • male	1/8" I • female	1/8" A • male
<b>2030925</b>	<b>2030096</b>	<b>2030933</b>



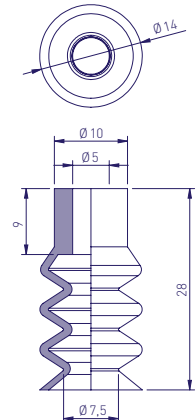
Artikel • article	Beschreibung • description		
<b>2030236</b>	CR schwarz • black	9,0 mm	1,0 g
<b>2030235</b>	SI transparent	9,0 mm	1,0 g
<b>2030237</b>	SI rot • red verstärkt	9,0 mm	1,0 g

Anschlussnippel • connecting part	
M5 I • female	1/8" A • male
<b>2030904</b>	<b>2030933</b>



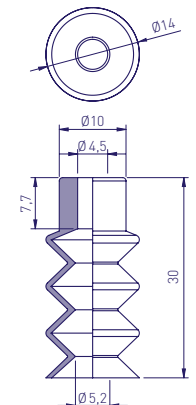
Artikel • article	Beschreibung • description		
<b>2030258</b>	SI transparent 50 Shore A	13,0 mm	1,7 g

Anschlussnippel • connecting part	
M5 I • female	1/8" A • male
<b>2030904</b>	<b>2030933</b>



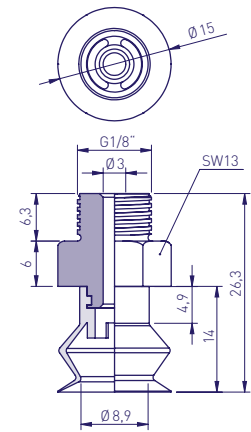
Artikel • article	Beschreibung • description		
<b>2030257</b>	SI transparent 50 Shore A	15,0 mm	1,8 g

Anschlussnippel • connecting part	
M5 I • female	1/8" A • male
<b>2030904</b>	<b>2030933</b>

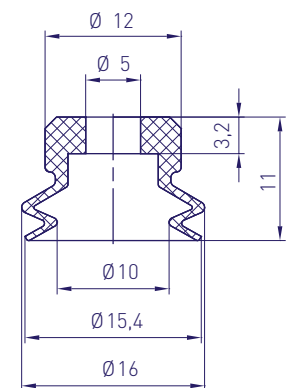


## Faltenbalgsauger • bellow suction cups

Artikel • article	Beschreibung • description	mm	g
<b>2030382</b>	NBR schwarz • black 60 Shore A + O-Ring	6,0 mm	4,2 g
<b>2030259</b>	SI, blau • blue 50 Shore A	5,0 mm	4,2 g
<b>2030383</b>	SI, blau • blue 60 Shore A + O-Ring	6,0 mm	4,2 g
<b>2030384</b>	SI, transparent 60 Shore A + O-Ring	6,0 mm	4,2 g

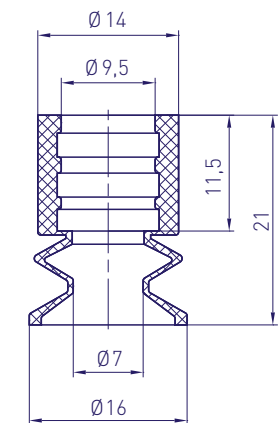


Artikel • article	Beschreibung • description	mm	g
<b>2030150</b>	NBR schwarz • black	6,0 mm	1,2 g
<b>2030152</b>	SI transparent	6,0 mm	1,2 g



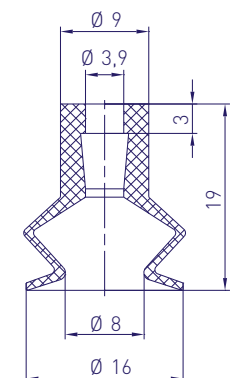
Anschlussnippel • connecting part	
M5 A • male	M5 A • male
<b>2030928</b>	<b>2031930</b>

Artikel • article	Beschreibung • description	mm	g
<b>2030173</b>	NR schwarz • black	6,0 mm	1,6 g
<b>2030232</b>	SI transparent	6,0 mm	1,6 g



Anschlussnippel • connecting part	
1/4" A • male	
<b>2031926</b>	



Artikel • article	Beschreibung • description	mm	g
<b>2030289</b>	CR schwarz • black	7,0 mm	1,4 g
<b>2030158</b>	SI transparent	7,0 mm	1,4 g
<b>2030290</b>	Si schwarz antistatisch • black antistatic	7,0 mm	1,4 g

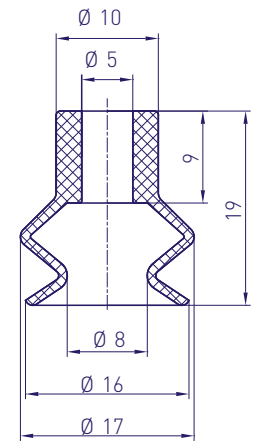


Anschlussnippel • connecting part	
M5 A • male	M6 A • male
<b>2030945</b>	<b>2030946</b>



Faltenbalgsauger • bellows suction cups

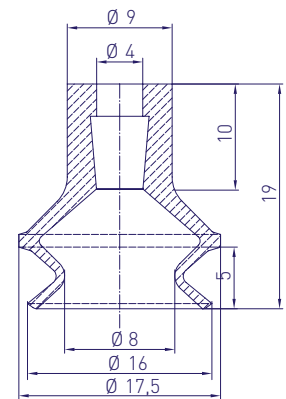
Artikel • article	Beschreibung • description		
<b>2021600</b>	NBR schwarz • black	6,0 mm	1,2 g
<b>2021738</b>	SI transparent 55 Shore A	6,0 mm	1,2 g
<b>2021601</b>	SI transparent 50 Shore A	6,0 mm	1,2 g
<b>2021758</b>	SI blau • blue30 Shore A	6,0 mm	1,2 g
<b>2021942</b>	CR schwarz • black	6,0 mm	1,2 g
<b>2021943</b>	FKM	6,0 mm	1,2 g
<b>2021606</b>	EPDM	6,0 mm	1,2 g





Anschlussnippel • connecting part		
M5 A•male	1/8" I•female	1/8" A•male
<b>2030925</b>	<b>2030077</b>	<b>2030933</b>

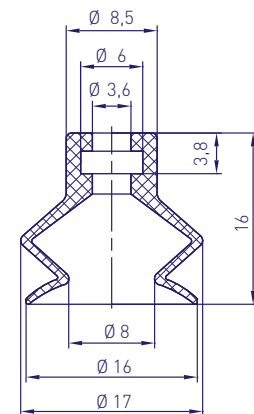
Artikel • article	Beschreibung • description		
<b>2060085</b>	SI transparent	8,0 mm	2,0 g

Anschlussnippel • connecting part	
M5 A•male	1/8" I•female
<b>2030945</b>	<b>2030077</b>



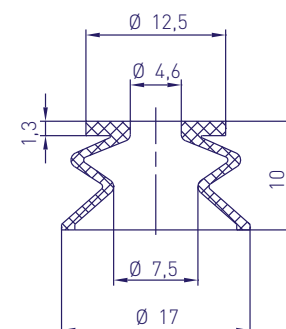
Artikel • article	Beschreibung • description		
<b>2021704</b>	NBR schwarz • black	5,0 mm	1,0 g
<b>2030172</b>	SI transparent	5,0 mm	1,0 g

Anschlussnippel • connecting part		
M5 A•male	1/8" I•female	1/8" A•male
<b>2030925</b>	<b>2030077</b>	<b>2030933</b>



Artikel • article	Beschreibung • description		
<b>2021515</b>	NR grün	6,0 mm	0,6 g

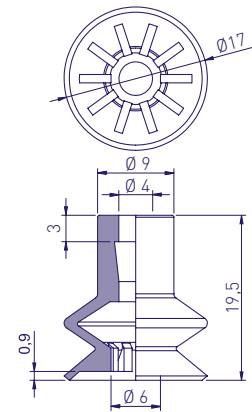
Anschlussnippel • connecting part	
M5 A•male	
<b>2030903</b>	



## Faltenbalgsauger • bellow suction cups

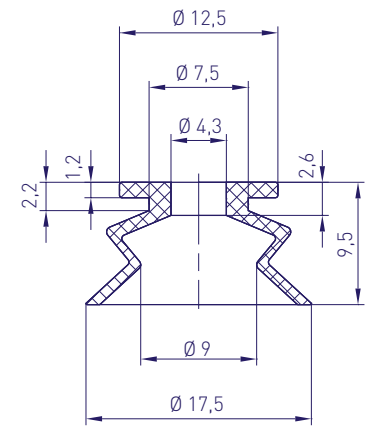
Artikel • article	Beschreibung • description	mm	kg
<b>2021818</b>	NBR schwarz • black - nur auf Anfrage	5,5 mm	2,0 g
<b>2021819</b>	SI transparent	5,5 mm	2,0 g
<b>2021820</b>	NR blau • blue	5,5 mm	2,0 g

Anschlussnippel • connecting part		
1/8" I • female	1/8" A • male	
<b>2030077</b>	<b>2030933</b>	



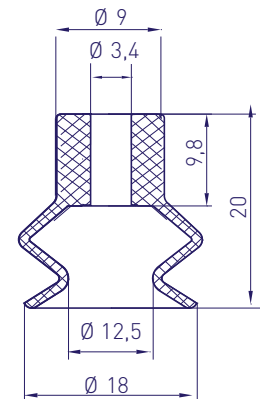
Artikel • article	Beschreibung • description	mm	kg
<b>2030088</b>	SI rot • red	6,0 mm	0,6 g

Anschlussnippel • connecting part		
M5 I • female	M5 A • male	1/8" I • female
<b>2030904</b>	<b>2030928</b>	<b>2030969</b>



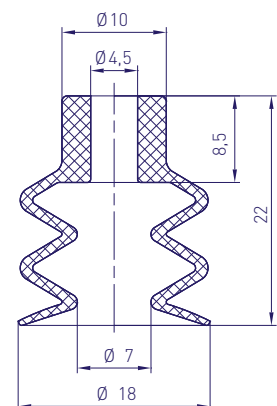
Bestellnummer	Beschreibung • description	mm	kg
<b>2021951</b>	SI transparent 55 Shore	6,0 mm	1,2 g

Anschlussnippel • connecting part		
M5 A • male	1/8" I • female	1/8" A • male
<b>2032002</b>	<b>2030398</b>	<b>2030624</b>





Bestellnummer	Beschreibung • description	mm	kg
<b>2030058</b>	NBR schwarz • black	8,0 mm	2,0 g
<b>2030004</b>	SI transparent	8,0 mm	2,0 g

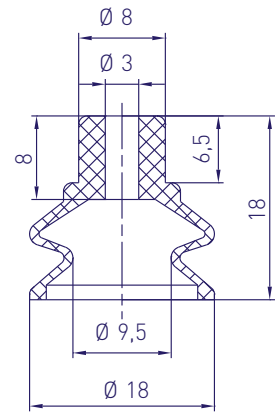
Anschlussnippel • connecting part		
M5 A • male	1/8" I • female	1/8" A • male
<b>2030925</b>	<b>2030077</b>	<b>2030933</b>





Faltenbalgsauger • bellows suction cups

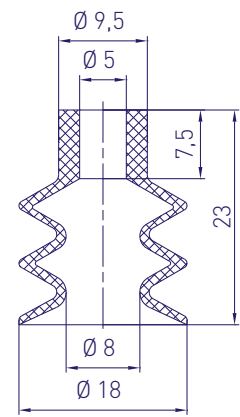
Artikel • article	Beschreibung • description		
<b>2030126</b>	NR schwarz • black	6,0 mm	1,8 g

Anschlussnippel • connecting part
M5 A • male
<b>2030485</b>



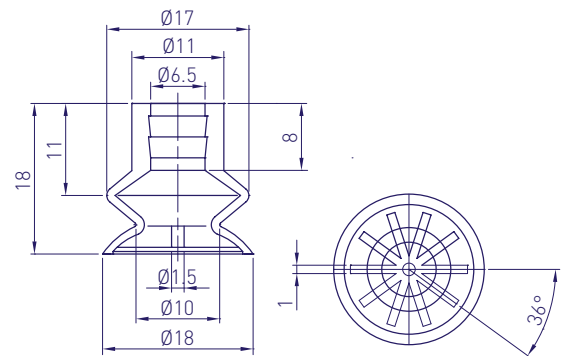
Artikel • article	Beschreibung • description		
<b>2021753</b>	NBR schwarz • black	9,0 mm	1,7 g
<b>2021766</b>	SI transparent	9,0 mm	1,7 g
<b>2021767</b>	NR schwarz • black	9,0 mm	1,7 g



Anschlussnippel • connecting part				
M5 I • female	M5 A • male	1/8" I • female	1/8" A • male	1/4" A • male
<b>2030904</b>	<b>2030928</b>	<b>2030077</b>	<b>2030933</b>	<b>2030948</b>



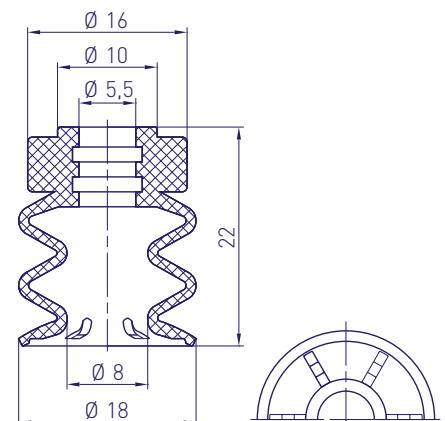
Artikel • article	Beschreibung • description		
<b>2021624</b>	SI transparent	6,5 mm	2,0 g
<b>2021609</b>	NR rot • red 35 Shore A	6,5 mm	2,0 g

Anschlussnippel
1/8" A • male
<b>2030476</b>



Artikel • article	Beschreibung • description		
<b>2030020</b>	NBR grau • grey	8,5 mm	2,5 g

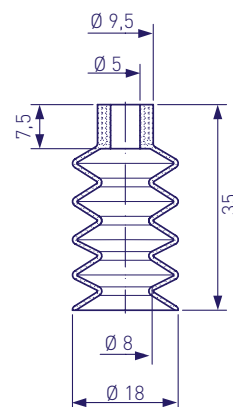
Anschlussnippel • connecting part
1/8" A • male
<b>2030476</b>



Faltenbalgsauger • bellow suction cups

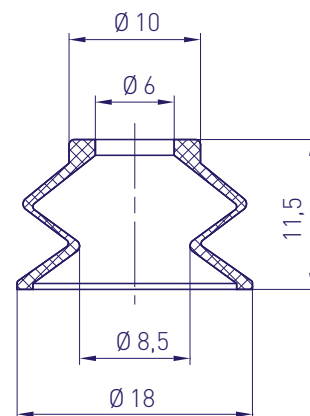
Artikel • article	Beschreibung • description	↓	
<b>2021746</b>	SI transparent	14,0 mm	2,4 g

Anschlussnippel • connecting part	
M5 A • male	
<b>2030925</b>	



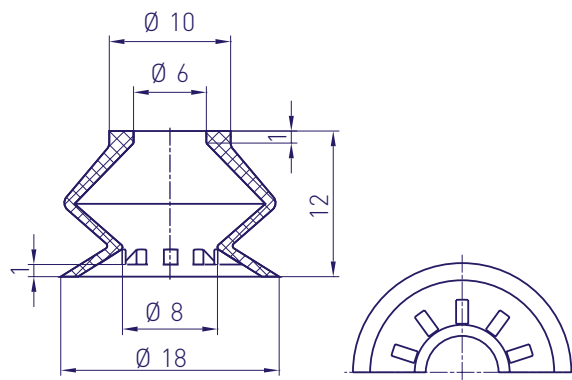
Artikel • article	Beschreibung • description	↓	
<b>2030176</b>	NR blau • blue	8,0 mm	0,8 g
<b>2021705</b>	SI transparent	8,0 mm	0,8 g

Anschlussnippel • connecting part	
M6 A • male	
<b>2031946</b>	



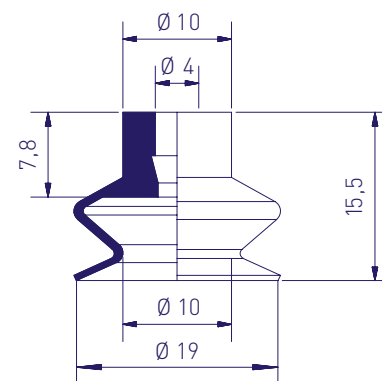
Artikel • article	Beschreibung • description	↓	
<b>2030175</b>	CR schwarz • black	5,0 mm	0,6 g
<b>2021706</b>	SI transparent	5,0 mm	0,6 g

Anschlussnippel • connecting part	
M6 A • male	
<b>2031946</b>	





Artikel • article	Beschreibung • description	↓	
<b>2021873</b>	NBR schwarz • black	4,0 mm	1,7 g
<b>2021872</b>	SI transparent	4,0 mm	1,7 g
<b>2021874</b>	NR grau • grey	4,0 mm	1,7 g
<b>2021875</b>	HNBR weinrot • burgundy	4,0 mm	1,7 g

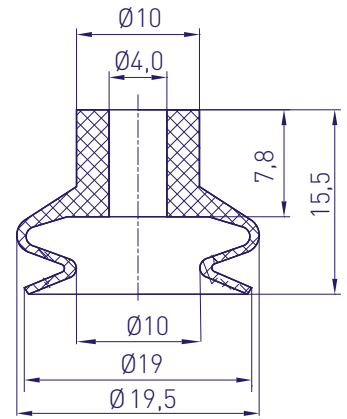
Anschlussnippel • connecting part			
M5 A • male	1/8" A • male	1/8" I • female	1/4" A • male
<b>2030925</b>	<b>2030932</b>	<b>2030096</b>	<b>2030948</b>





Faltenbalgsauger • bellow suction cups

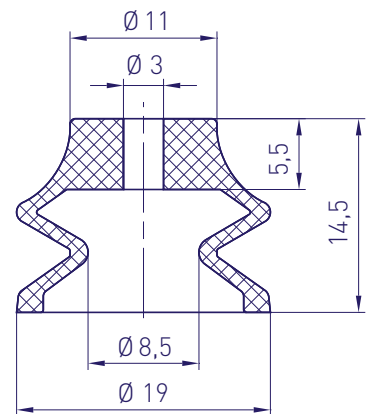
Artikel • article	Beschreibung • description		
<b>2021602</b>	NBR schwarz • black	4,0 mm	1,7 g
<b>2021603</b>	SI transparent	4,0 mm	1,7 g
<b>2021876</b>	NR grau • grey	4,0 mm	1,7 g
<b>2021877</b>	HNBR	4,0 mm	1,7 g



Anschlussnippel • connecting part			
M5 A • male	1/8" A • male	1/8" I • female	1/4" A • male
<b>2030925</b>	<b>2030932</b>	<b>2030096</b>	<b>2030948</b>



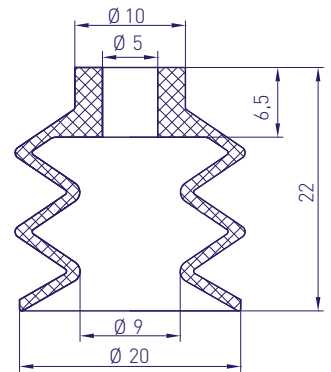
Artikel • article	Beschreibung • description		
<b>2030104</b>	NR natur • natural	5,5 mm	1,2 g

Anschlussnippel • connecting part	
M5 A • male	
<b>2030484</b>	



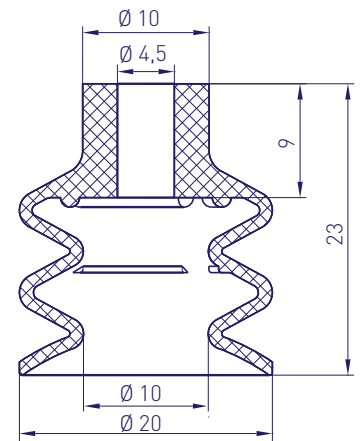
Artikel • article	Beschreibung • description		
<b>2021531</b>	NBR schwarz • black	11,0 mm	2,2 g
<b>2021524</b>	SI transparent, 50 Shore A	11,0 mm	2,2 g
<b>2021884</b>	SI transparent, 30 Shore A	11,0 mm	2,2 g

Anschlussnippel • connecting part	
M5 A • male	
<b>2030925</b>	



**Faltenbalgsauger • bellow suction cups**

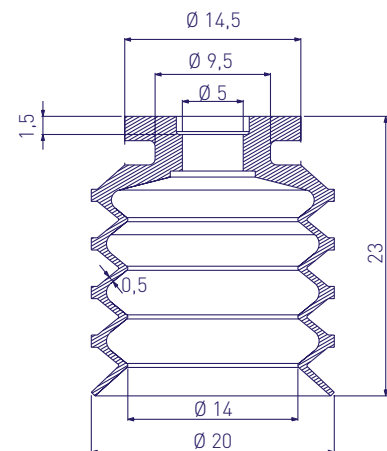
Artikel • article	Beschreibung • description		
<b>2060043</b>	NBR schwarz • black	8,0 mm	2,1 g
<b>2060169</b>	SI transparent, 30 Shore A	8,0 mm	2,1 g
<b>2060044</b>	SI transparent, 55 Shore A	8,0 mm	2,1 g
<b>2060170</b>	SI transparent, 65 Shore A	8,0 mm	2,1 g
<b>2060171</b>	SI schwarz antistatisch • black antistatic	8,0 mm	2,1 g
<b>2060175</b>	SI rot, verstärkt, abriebfest • red, strengthened, abrasion resistant	8,0 mm	2,1 g
<b>2060173</b>	NR rot • red, 35 Shore A	8,0 mm	2,1 g
<b>2060172</b>	NR grau • grey, 40 Shore A	8,0 mm	2,1 g
<b>2060143</b>	EPDM	8,0 mm	2,1 g
<b>2060174</b>	FKM grün	8,0 mm	2,1 g
<b>2060064</b>	TNBR blau • blue	8,0 mm	2,1 g



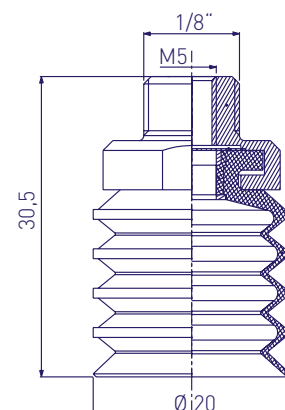
Anschlussnippel • connecting part			
M5 A•male	1/8" A•male	1/8" I•female	1/4" A•male
<b>2030925</b>	<b>2030933</b>	<b>2030096</b>	<b>2030948</b>

Artikel • article	Beschreibung • description		
<b>2021920</b>	SI transparent	12,0 mm	2,5 g
<b>2021921</b>	CR schwarz • black	12,0 mm	2,5 g



Anschlussnippel • connecting part	
1/8" I•female	1/8" A•male
<b>2032051</b>	<b>2021894</b>



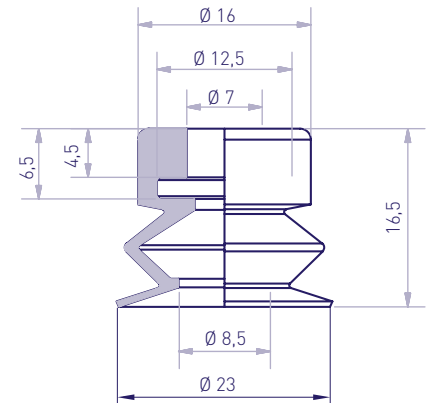
Artikel • article	Beschreibung • description		
<b>2021922</b>	SI transparent	12,0 mm	4,3 g
<b>2021923</b>	CR schwarz • black	12,0 mm	4,3 g





Faltenbalgsauger • bellows suction cups

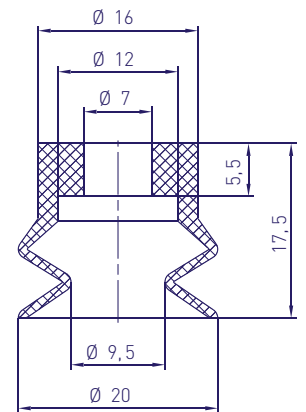
Artikel • article	Beschreibung • description		
<b>2099578</b>	NBR schwarz • black	6,0 mm	1,9 g
<b>2099576</b>	Si transparent	6,0 mm	1,9 g
<b>2099600</b>	PU nat	6,0 mm	1,9 g



Anschlussnippel • connecting part
1/8" A • male
<b>2031910</b>



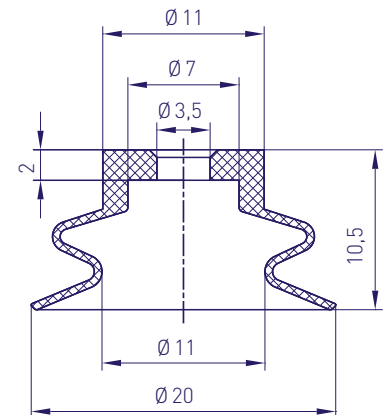
Artikel • article	Beschreibung • description		
<b>2030275</b>	TPU orange	5,0 mm	4,0 g
<b>2030292</b>	VU braun • brown	5,0 mm	4,0 g



Anschlussnippel • connecting part
M6 A (1/8" A) • M6 male (1/8" male)
<b>2030987</b>



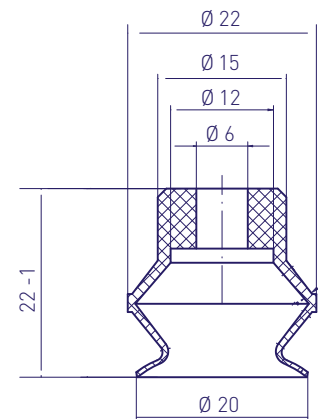
Artikel • article	Beschreibung • description		
<b>2030182</b>	PU natur • natural	2,0 mm	0,5 g

Anschlussnippel • connecting part	
M5 I • female	M5 A • male
<b>2030904</b>	<b>2030903</b>



Artikel • article	Beschreibung • description		
<b>2060144</b>	VU braun • brown	7,0 mm	7,0 g

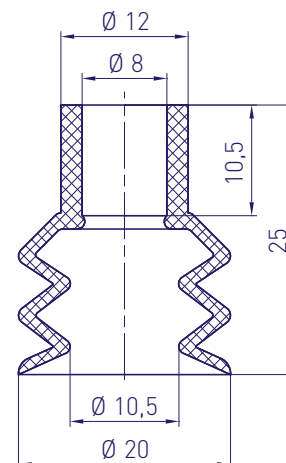
Anschlussnippel • connecting part	
M6 A (1/8" A) • M6 male (1/8" male)	
<b>2030987</b>	



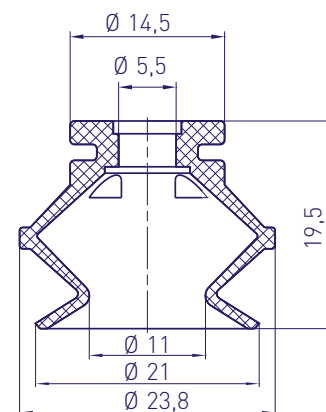
**Faltenbalgsauger • bellow suction cups**

Artikel • article	Beschreibung • description		
<b>2060042</b>	NBR schwarz • black	10,0 mm	2,4 g
<b>2021722</b>	SI transparent	10,0 mm	2,4 g

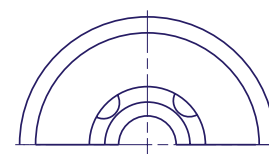
Anschlussnippel • connecting part
1/8" I • female
<b>2030462</b>



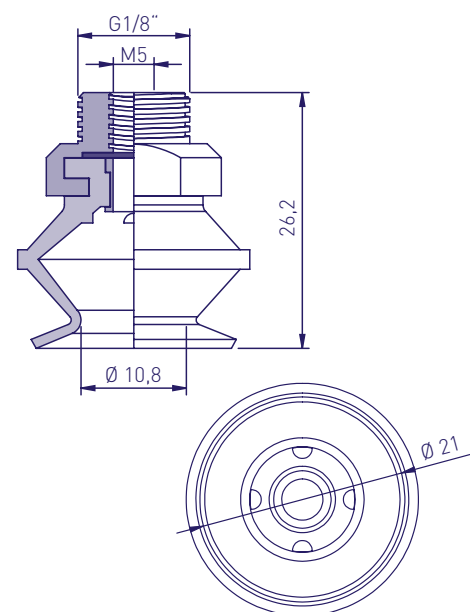
Artikel • article	Beschreibung • description		
<b>2030244</b>	NBR schwarz • black • black	9,0 mm	2,4 g
<b>2060000</b>	SI transparent	9,0 mm	2,4 g
<b>2099560</b>	SI rot • red	9,0 mm	2,4 g
<b>2099558</b>	CR schwarz • black	9,0 mm	2,4 g
<b>2030291</b>	TPU, orange	9,0 mm	2,4 g



Anschlussnippel + Zubehör • connecting part + accessoires			
1/8" A	1/8" A / M5 I	Haltering 14x9,7 SI	1/8" A / M5 I + Sieb
1/8" male	1/8" male/M5 f	holding ring 14x9,7 SI	1/8" male / M5 fe+sieve
<b>2031957</b>	<b>2021525</b>	<b>2021859</b>	<b>2021957</b>





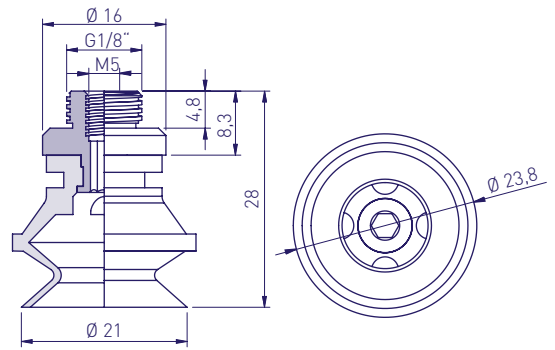
Artikel • article	Beschreibung • description		
<b>2021860</b>	NBR schwarz + Sieb • black + sieve	9,0 mm	4,8 g
<b>2021733</b>	SI transparent + Sieb • + sieve	9,0 mm	4,8 g
<b>2021857</b>	SI rot + Sieb • red + sieve	9,0 mm	4,8 g
<b>2021862</b>	NR schwarz + Sieb • black + sieve	9,0 mm	4,8 g
<b>2030360</b>	CR schwarz + Sieb • black + sieve	9,0 mm	4,8 g
<b>2030362</b>	PU + Sieb • + sieve	9,0 mm	4,8 g
<b>2030363</b>	EPDM + Sieb • + sieve	9,0 mm	4,8 g
<b>2030364</b>	FKM + Sieb •	9,0 mm	4,8 g
<b>2030365</b>	HNBR weinrot + Sieb • red + sieve	9,0 mm	4,8 g
<b>2030294</b>	TPU orange + Sieb • + sieve	9,0 mm	4,8 g





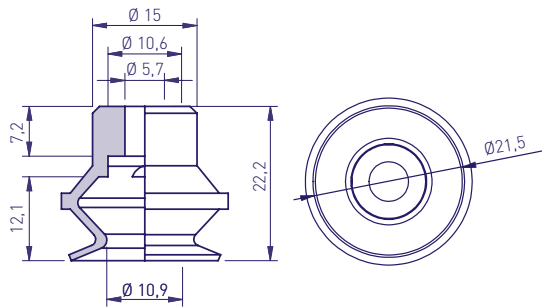


Faltenbalgsauger • bellows suction cups

Artikel • article	Beschreibung • description		
<b>2030366</b>	NBR schwarz + Haltering • black + holding ring	9,0 mm	4,8 g
<b>2030367</b>	SI transparent + Haltering • + holding ring	9,0 mm	4,8 g
<b>2030368</b>	SI rot + Haltering • + red + holding ring	9,0 mm	4,8 g
<b>2030369</b>	NR schwarz + Haltering • black + holding ring	9,0 mm	4,8 g
<b>2030277</b>	CR schwarz + Haltering • black + holding ring	9,0 mm	4,8 g
<b>2030370</b>	PU + Haltering • + holding ring	9,0 mm	4,8 g
<b>2030371</b>	EPDM + Haltering • + holding ring	9,0 mm	4,8 g
<b>2030372</b>	FKM + Haltering • + holding ring	9,0 mm	4,8 g
<b>2030373</b>	HNBR + Haltering • + holding ring	9,0 mm	4,8 g



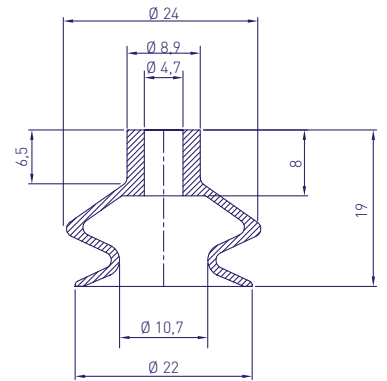
Artikel • article	Beschreibung • description		
<b>2021728</b>	NBR schwarz • black	7,0 mm	2,4 g
<b>2021757</b>	SI transparent 50 Shore A	7,0 mm	2,4 g
<b>2021945</b>	SI transparent 30 Shore A	7,0 mm	2,4 g
<b>2021768</b>	VU braun • brown	7,0 mm	2,4 g





Anschlussnippel • connecting part
M6 A (1/8" A) • M6 male (1/8" male)
<b>2030987</b>

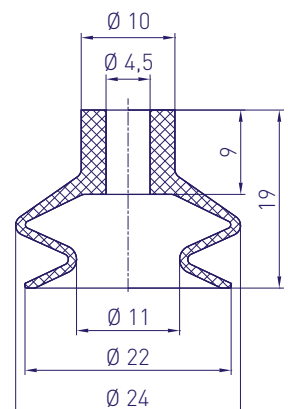
Artikel • article	Beschreibung • description		
<b>2021735</b>	SI rot • red 50 Shore A	5,0 mm	2,0 g

Anschlussnippel • connecting part			
M5 A • male	1/8" A • male	1/8" I • female	1/4" A • male
<b>2030925</b>	<b>2030932</b>	<b>2030096</b>	<b>2030948</b>



Artikel • article	Beschreibung • description		
<b>2030001</b>	NBR schwarz • black	5,0 mm	2,0 g
<b>2021605</b>	SI transparent 50 Shore A	5,0 mm	2,0 g
<b>2021944</b>	SI transparent 30 Shore A	5,0 mm	2,0 g
<b>2021741</b>	NR grau • grey	5,0 mm	2,0 g
<b>2021607</b>	EPDM schwarz • black	5,0 mm	2,0 g

Anschlussnippel • connecting part			
M5 A • male	1/8" A • male	1/8" I • female	1/4" A • male
<b>2030925</b>	<b>2030932</b>	<b>2030096</b>	<b>2030948</b>



 = Hub • lifting

 = Gewicht • weight

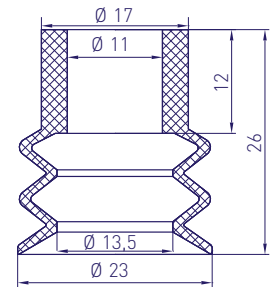
**Tipp**

Weitere Materialien auf Anfrage • other materials on request

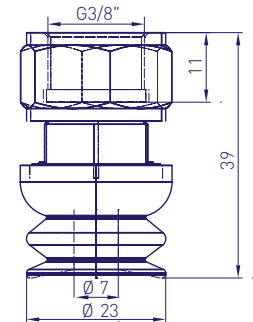
Faltenbalgsauger • bellow suction cups

Artikel • article	Beschreibung • description		
<b>2021678</b>	Vinyl blau • blue	9,0 mm	3,8 g

Anschlussnippel • connecting part	
1/4" I • female	1/4" A • male
<b>2030105</b>	<b>2030100</b>

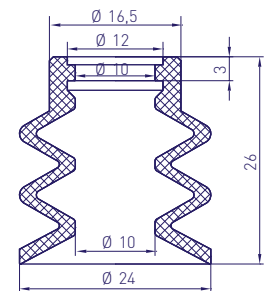


Artikel • article	Beschreibung • description		
<b>2030447</b>	NBR rot • red 60 Shore A 3/8" I	13,0 mm	54,0 g



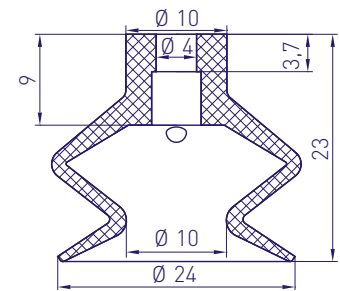
Artikel • article	Beschreibung • description		
<b>2060041</b>	NBR schwarz • black	10,0 mm	4,0 g
<b>2021713</b>	SI transparent	10,0 mm	4,0 g

Anschlussnippel • connecting part	
1/4" I • male	1/4" A • female
<b>2030105</b>	<b>2030100</b>



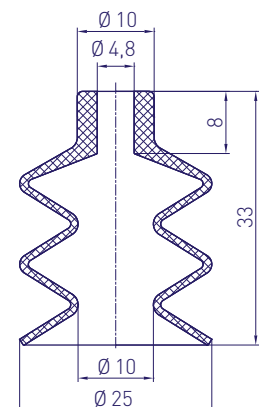
Artikel • article	Beschreibung • description		
<b>2030117</b>	NBR schwarz • black	9,0 g	2,4 g
<b>2021612</b>	SI transparent	9,0 g	2,4 g

Anschlussnippel • connecting part			
M5 A • male	1/8" A • male	1/8" I • female	1/4" A • male
<b>2030925</b>	<b>2030932</b>	<b>2030096</b>	<b>2030948</b>





Artikel • article	Beschreibung • description		
<b>2021625</b>	NBR schwarz • black	19,0 mm	4,0 g
<b>2021626</b>	SI transparent	19,0 mm	4,0 g
<b>2060100</b>	HNBR, bordeaux	19,0 mm	4,0 g

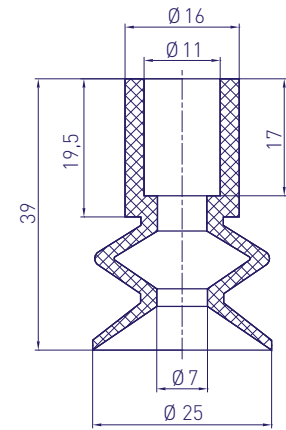
Anschlussnippel • connecting part			
M5 A • male	1/8" A • male	1/8" I • female	1/4" A • male
<b>2030925</b>	<b>2030933</b>	<b>2030096</b>	<b>2030948</b>





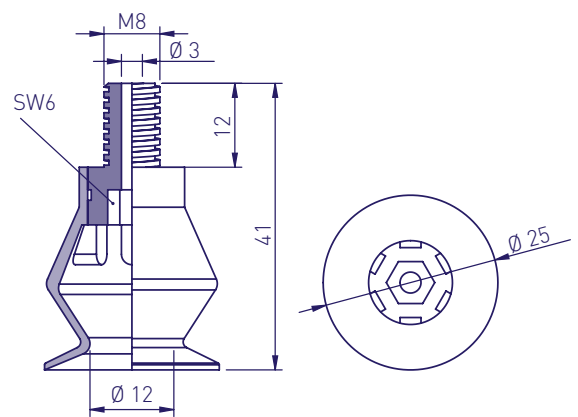
Faltenbalgsauger • bellow suction cups



Artikel • article	Beschreibung • description		
<b>2021708</b>	NBR schwarz • black	12,0 mm	5,8 g
<b>2030002</b>	SI transparent	12,0 mm	5,8 g

Anschlussnippel • connecting part		
1/8" A • male	1/4" A • male	
<b>2030970</b>	<b>2030976</b>	

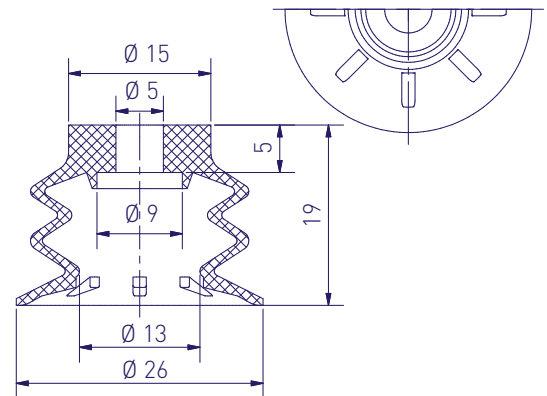




Artikel • article	Beschreibung • description		
<b>2021838</b>	NBR schwarz • black M8 A	11,0 mm	13,0 g
<b>2021839</b>	Si transparent M8 A	11,0 mm	13,0 g
<b>2021840</b>	NR schwarz • black M8 A	11,0 mm	13,0 g



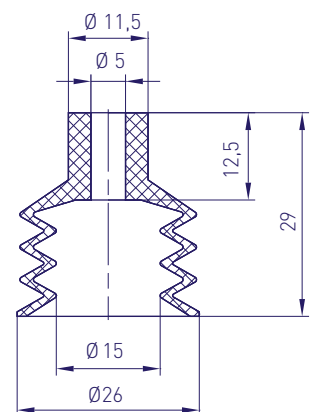
Artikel • article	Beschreibung • description		
<b>2021756</b>	NR, braun • brown	9,0 mm	6,0 g

Anschlussnippel • connecting part		
1/8" A • male		
<b>2031957</b>		



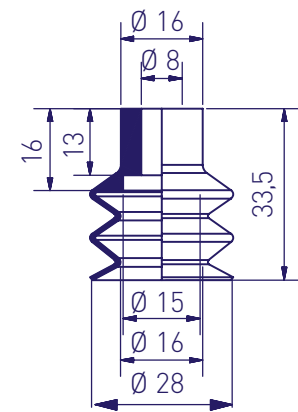
Artikel • article	Beschreibung • description		
<b>2060068</b>	NBR schwarz • black	9,0 mm	3,6 g
<b>2021707</b>	SI transparent	9,0 mm	3,6 g

Anschlussnippel • connecting part		
1/8" I • female	1/8" A • male	1/4" A • male
<b>2030096</b>	<b>2030476</b>	<b>2030948</b>



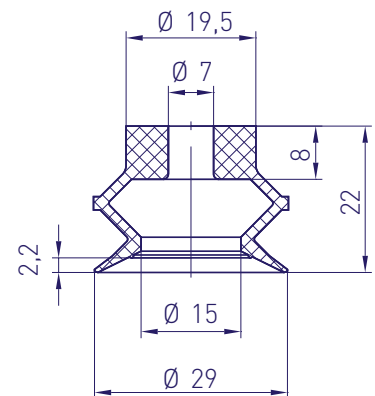
**Faltenbalgsauger • bellow suction cups**

Artikel • article	Beschreibung • description		
<b>2021955</b>	NBR schwarz • black	14,0 mm	5,1 g
<b>2021623</b>	SI transparent 55 Shore	14,0 mm	5,1 g
<b>2021954</b>	SI transparent 30 Shore	14,0 mm	5,1 g
<b>2021956</b>	NR grau • grey	14,0 mm	5,1 g
<b>2021957</b>	HNBR weinrot • burgundy	14,0 mm	5,1 g



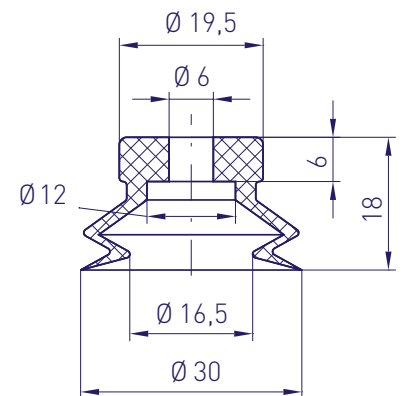
Anschlussnippel • connecting part			
1/8" I • female	1/8" A • male	1/4" I • female	1/4" A • male
<b>2030462</b>	<b>2030958</b>	<b>2030475</b>	<b>2060083</b>

Artikel • article	Beschreibung • description		
<b>2021650</b>	NBR grau • grey	10,0 mm	3,4 g
<b>2021710</b>	SI transparent	10,0 mm	3,4 g



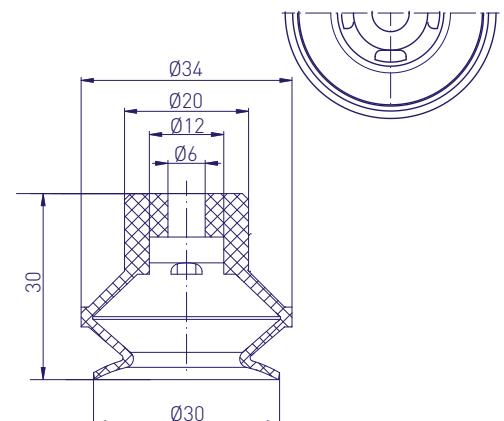
Anschlussnippel • connecting part	
1/8" I • female	1/8" A • male
<b>2030908</b>	<b>2030987</b>

Artikel • article	Beschreibung • description		
<b>2030151</b>	NBR schwarz • black	5,0 mm	3,8 g
<b>2099596</b>	SI transparent	5,0 mm	3,8 g





Anschlussnippel • connecting part	
1/8" I • female	1/8" A • male
<b>2030908</b>	<b>2030916</b>

Artikel • article	Beschreibung • description		
<b>2060142</b>	VU braun • brown	7,0 mm	7,0 g

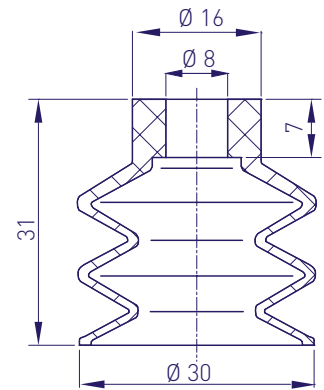




Anschlussnippel • connecting part	
1/8" A • male	
<b>2030916</b>	

Faltenbalgsauger • bellows suction cups

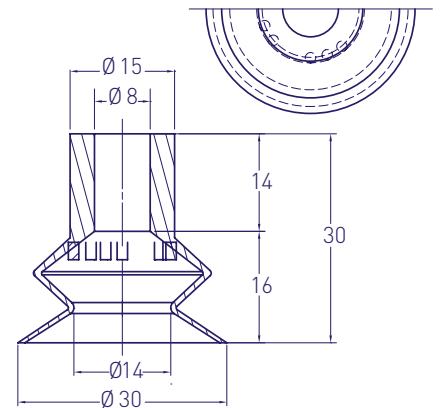
Artikel • article	Beschreibung • description		
<b>2060014</b>	PU natur • natural	15,0 mm	5,0 g

Anschlussnippel • connecting part		
1/8" A • male	1/4" A • male	1/2" A • male
<b>2030473</b>	<b>2030477</b>	<b>2030479</b>



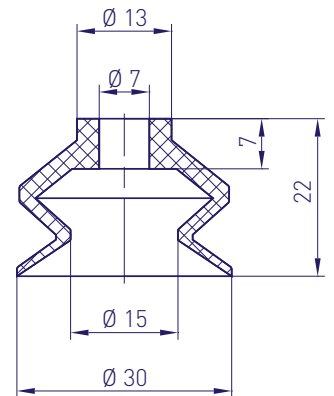
Artikel • article	Beschreibung • description		
<b>2030042</b>	NBR schwarz • black	9,0 mm	6,0 g
<b>2030242</b>	NBR grau • grey	9,0 mm	6,0 g
<b>2030045</b>	SI rot • red	9,0 mm	6,0 g
<b>2030048</b>	PU gelb • yellow	9,0 mm	6,0 g



Anschlussnippel • connecting part		
1/8" A • male	1/4" A • male	1/2" A • male
<b>2030473</b>	<b>2030477</b>	<b>2030479</b>



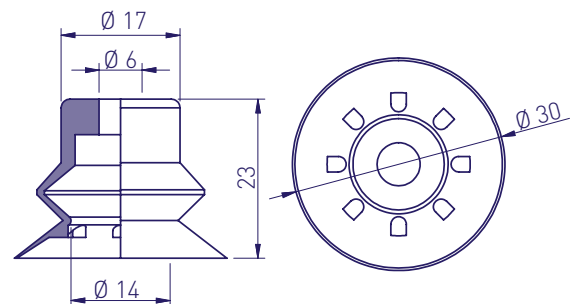
Artikel • article	Beschreibung • description		
<b>2020380</b>	Vinyl blau • blue	10,5 mm	5,0 g

Anschlussnippel • connecting part	
1/8" I • female	1/8" A • male
<b>2030462</b>	<b>2030964</b>



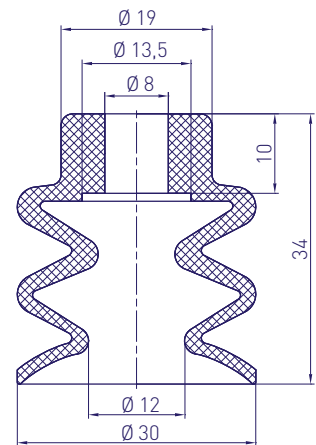
Artikel • article	Beschreibung • description		
<b>2030295</b>	NBR schwarz • black	8,0 mm	6,0 g
<b>2099571</b>	SI transparent	8,0 mm	6,0 g

Anschlussnippel • connecting part	
1/8" I • female	1/8" A • male
<b>2030908</b>	<b>2030916</b>



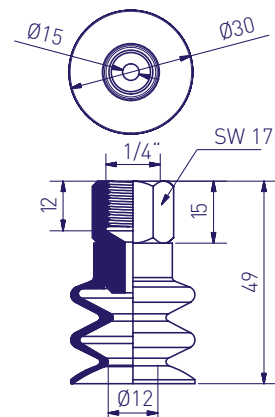
**Faltenbalgsauger • bellow suction cups**

Artikel • article	Beschreibung • description		
<b>2060056</b>	NBR schwarz • black	13,0 mm	8,0 g
<b>2060151</b>	SI transparent	13,0 mm	8,0 g
<b>2060152</b>	SI rot • red verstärkt	13,0 mm	8,0 g
<b>2060048</b>	NR natur • natural	13,0 mm	8,0 g
<b>2060058</b>	PU blau • blue	13,0 mm	8,0 g
<b>2060153</b>	EPDM	13,0 mm	8,0 g

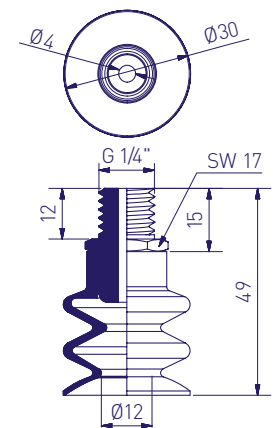


Anschlussnippel • connecting part			
1/8" A • male	1/4" I • female	1/4" A • male	1/4" A • male
<b>2030937</b>	<b>2030915</b>	<b>2030914</b>	<b>2030953</b>

Artikel • article	Beschreibung • description		
<b>2060154</b>	NBR schwarz • black + 1/4" I (2030915)	13,0 mm	8,0 g
<b>2060155</b>	SI transparent + 1/4" I (2030915)	13,0 mm	8,0 g
<b>2060156</b>	SI rot verstärkt • red + 1/4" I (2030915)	13,0 mm	8,0 g
<b>2060157</b>	NR natur • natural + 1/4" I (2030915)	13,0 mm	8,0 g
<b>2060158</b>	PU blau • blue + 1/4" I (2030915)	13,0 mm	8,0 g
<b>2060162</b>	EPDM + 1/4" I (2030915)	13,0 mm	8,0 g

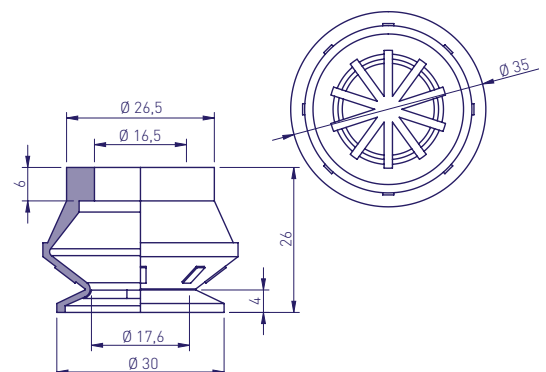


Artikel • article	Beschreibung • description		
<b>2060163</b>	NBR schwarz • black + 1/4" A (2030914)	13,0 mm	8,0 g
<b>2060164</b>	SI transparent + 1/4" A (2030914)	13,0 mm	8,0 g
<b>2060165</b>	SI rot verstärkt • red + 1/4" A (2030914)	13,0 mm	8,0 g
<b>2060166</b>	NR natur • natural + 1/4" A (2030914)	13,0 mm	8,0 g
<b>2060167</b>	PU blau • blue + 1/4" A (2030914)	13,0 mm	8,0 g
<b>2060168</b>	EPDM + 1/4" A (2030914)	13,0 mm	8,0 g





Artikel • article	Beschreibung • description		
<b>2021740</b>	NR rot • red 35 Shore A	9,0 mm	5,6 g

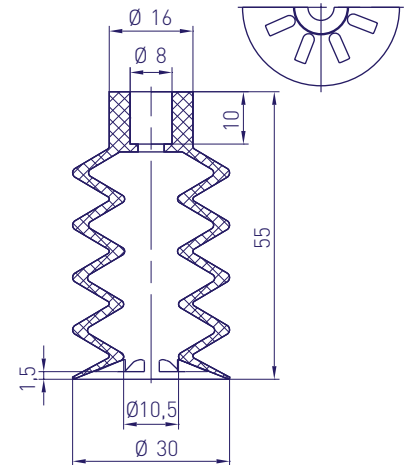
Anschlussnippel • connecting part
1/4" A • male
<b>2031931</b>





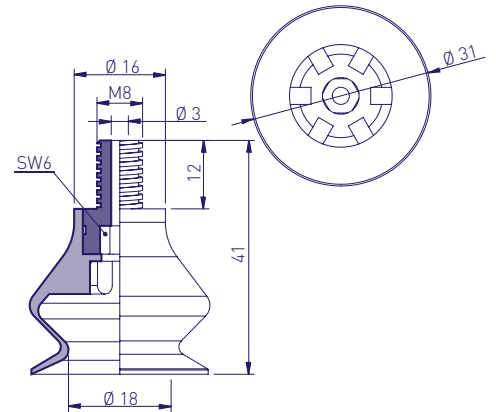
Faltenbalgsauger • bellows suction cups



Artikel • article	Beschreibung • description		
<b>2099584</b>	NBR schwarz • black	27,0 mm	12,0 g
<b>2021709</b>	SI transparent	27,0 mm	12,0 g

Anschlussnippel • connecting part		
1/8" A • male	1/4" I • female	1/4" A • male
<b>2030463</b>	<b>2030915</b>	<b>2030964</b>

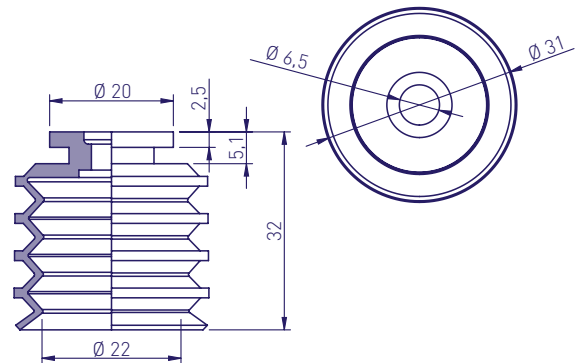




Artikel • article	Beschreibung • description		
<b>2021841</b>	NBR schwarz • black	9,0 mm	14,0 g
<b>2021842</b>	SI transparent	9,0 mm	14,0 g
<b>2021843</b>	NR schwarz • black	9,0 mm	14,0 g

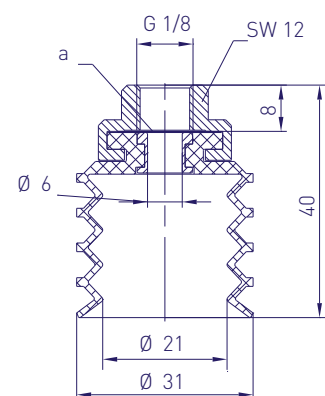


Artikel • article	Beschreibung • description		
<b>2030253</b>	SI transparent	21,0 mm	6,0 g
<b>2030296</b>	CR schwarz • black	21,0 mm	6,0 g

Anschlussnippel • connecting part	
1/8" A • male	
<b>2030920</b>	



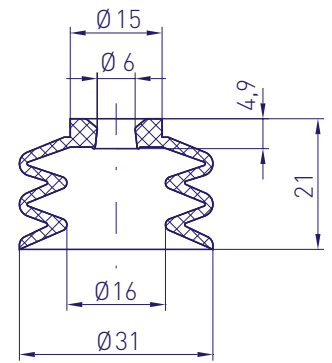
Artikel • article	Beschreibung • description		
<b>2021769</b>	SI transparent	21,0 mm	18,0 g
<b>2021732</b>	CR schwarz • black	21,0 mm	18,0 g



**Faltenbalgsauger • bellow suction cups**

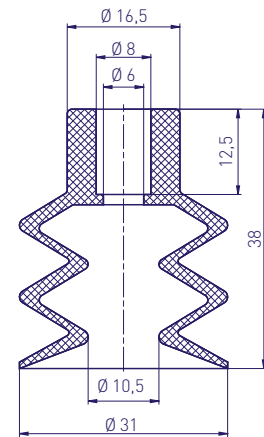
Artikel • article	Beschreibung • description	mm	g
<b>2030089</b>	NR schwarz • black	7,0 mm	6,0 g
<b>2021711</b>	SI transparent	7,0 mm	6,0 g

Anschlussnippel • connecting part		
1/8" I •female	1/8" A •male	1/8" A •male
<b>2030907</b>	<b>2030910</b>	<b>2021525</b>



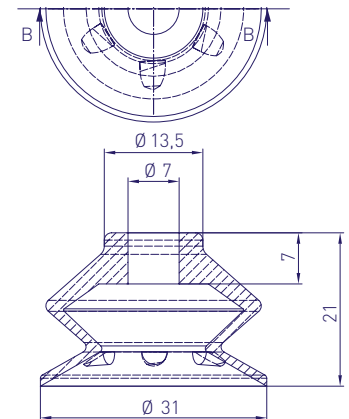
Artikel • article	Beschreibung • description	mm	g
<b>2060033</b>	NBR schwarz • black	15,0 mm	8,0 g
<b>2060032</b>	SI transparent	15,0 mm	8,0 g

Anschlussnippel • connecting part		
1/8" I •female	1/8" A •male	1/4" A •male
<b>2030959</b>	<b>2030916</b>	<b>2030964</b>



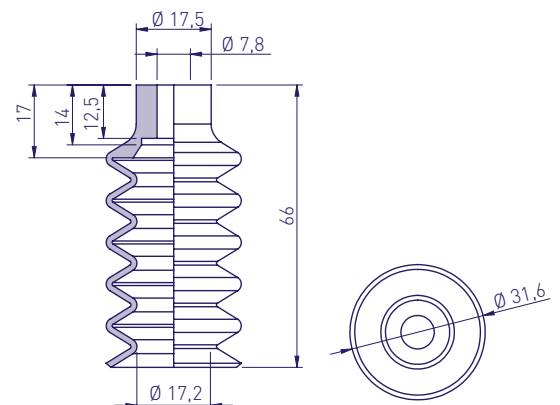
Artikel • article	Beschreibung • description	mm	g
<b>2020871</b>	Vinyl blau • blue	9,0 mm	4,0 g

Anschlussnippel • connecting part			
1/8" A •male	1/8" I •female	1/4" A •male	1/4" I •female
<b>2030916</b>	<b>2030908</b>	<b>2030918</b>	<b>2030917</b>





Artikel • article	Beschreibung • description	mm	g
<b>2099592</b>	NBR schwarz • black	30,0 mm	13,0 g
<b>2099591</b>	SI weiß • white	30,0 mm	13,0 g

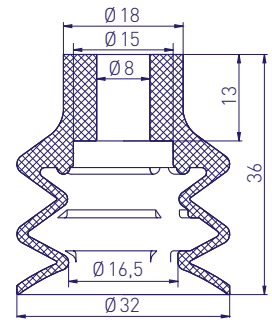
Anschlussnippel • connecting part	
1/8" I •female	1/4" A •male
<b>2030595</b>	<b>2030938</b>






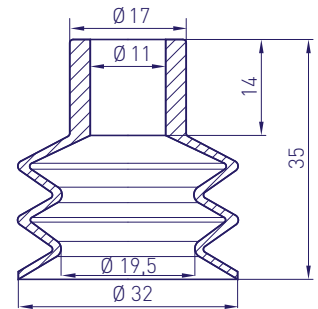
Faltenbalgsauger • bellows suction cups

Artikel • article	Beschreibung • description		
<b>2030097</b>	NBR schwarz • black	13,0 mm	10,0 g
<b>2030106</b>	SI transparent	13,0 mm	10,0 g
<b>2030418</b>	NR grau • grey	13,0 mm	10,0 g



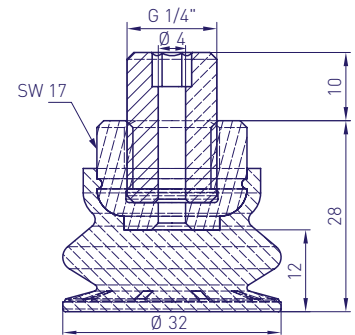
Anschlussnippel • connecting part
1/4" I • female
<b>2030475</b>

Artikel • article	Beschreibung • description		
<b>2030249</b>	Vinyl blau • blue	10,0 mm	7,0 g

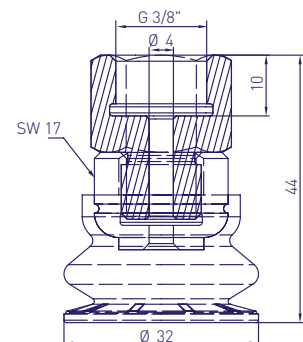


Anschlussnippel • connecting part
1/4" A • male
<b>2031926</b>

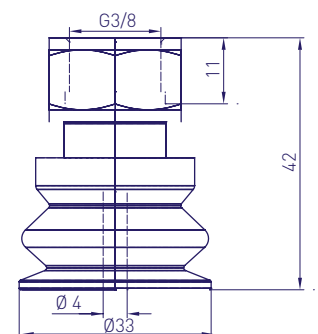
Artikel • article	Beschreibung • description		
<b>2030328</b>	NBR blau • blue 60 Shore A	9,0 mm	25,0 g



Artikel • article	Beschreibung • description		
<b>2030338</b>	NBR blau • blue 60 Shore A	9,0 mm	32,0 g



Artikel • article	Beschreibung • description		
<b>2030446</b>	NBR rot • red 60 Shore A	13,0 mm	54,0 g



 = Hub • lifting

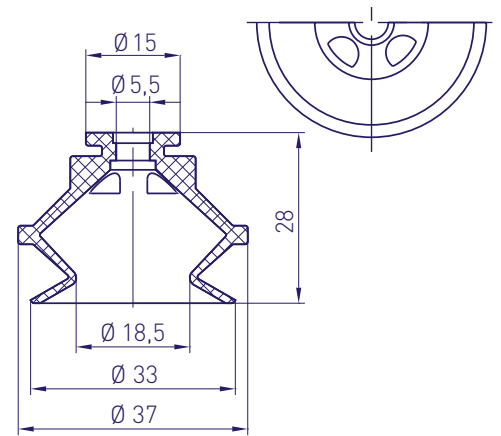
 = Gewicht • weight

**Tipp**

Weitere Materialien auf Anfrage • other materials on request

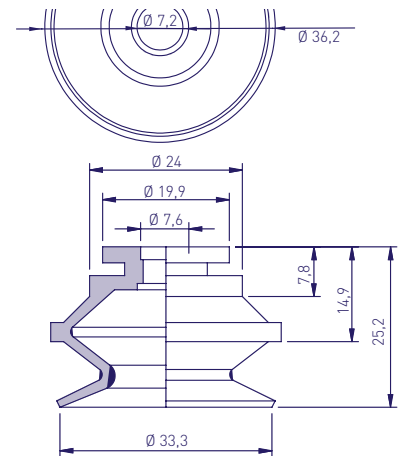
Faltenbalgsauger • bellow suction cups

Artikel • article	Beschreibung • description		
<b>2021647</b>	NBR schwarz • black	9,0 mm	6,5 g
<b>2021864</b>	SI transparent 50 Shore A	9,0 mm	6,5 g
<b>2021649</b>	SI rot • red 50 Shore A	9,0 mm	6,5 g
<b>2021878</b>	CR schwarz • black	9,0 mm	6,5 g
<b>2021879</b>	HNBR weinrot • wine red	9,0 mm	6,5 g
<b>2021880</b>	TNBR blau abdruckarm • blue poor imprint	9,0 mm	6,5 g



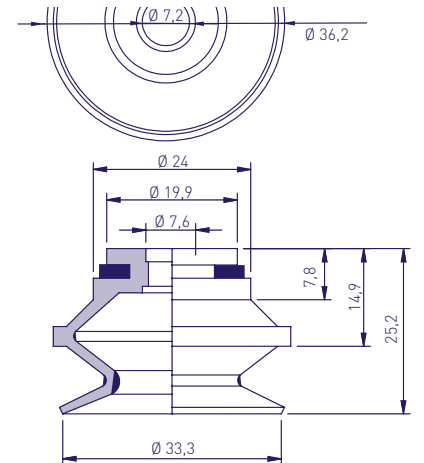
Anschlussnippel • connecting part	
1/8" A • male	
<b>2031957</b>	

Artikel • article	Beschreibung • description		
<b>2021865</b>	NBR schwarz • black	10,0 mm	5,4 g
<b>2021866</b>	SI rot • red	10,0 mm	5,4 g
<b>2021867</b>	EPDM gr	10,0 mm	5,4 g
<b>2021868</b>	FKM	10,0 mm	5,4 g
<b>2021869</b>	HNBR	10,0 mm	5,4 g



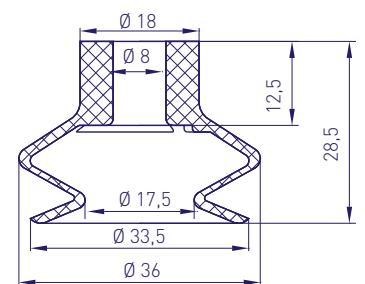
Anschlußnippel • connecting part		Haltering • holding ring Ø 20 x 13 mm	
1/8" A • male	1/4" A • male	NR gelb • yellow	SI blau • blue
<b>2031912</b>	<b>2030964</b>	<b>2020856</b>	<b>2020857</b>

Artikel • article	Beschreibung • description		
mit Haltering • with holding ring			
<b>2021886</b>	NBR schwarz • black	10,0 mm	5,6 g
<b>2021885</b>	SI rot • red	10,0 mm	5,6 g
<b>2021887</b>	EPDM grau • grey	10,0 mm	5,6 g
<b>2021888</b>	FKM	10,0 mm	5,6 g
<b>2021889</b>	HNBR	10,0 mm	5,6 g





Anschlussnippel • connecting part	
1/8" A • male	1/4" A • male
<b>2031912</b>	<b>2030964</b>

Artikel • article	Beschreibung • description		
<b>2021613</b>	NBR schwarz • black	12,0 mm	7,0 g
<b>2021614</b>	SI transparent	12,0 mm	7,0 g

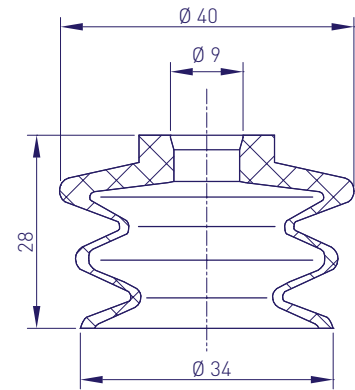


Anschlussnippel • connecting part		
1/8" A • male	1/4" I • female	1/4" A • male
<b>2030937</b>	<b>2030475</b>	<b>2030938</b>

Faltenbalgsauger • bellows suction cups

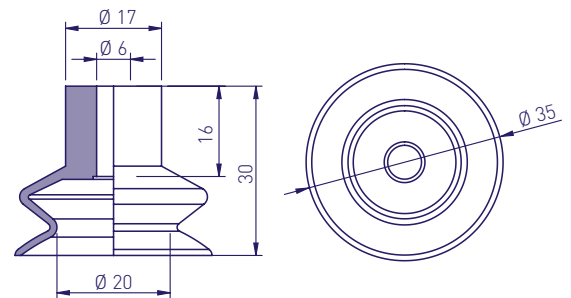
Artikel • article	Beschreibung • description		
<b>2060015</b>	PU natur • natural	12,0 mm	9,0 g


Anschlussnippel • connecting part	
1/8" A • male	
<b>2031910</b>	



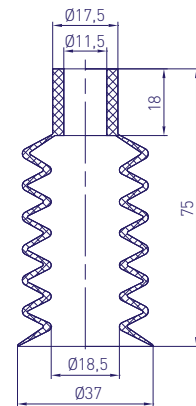
Artikel • article	Beschreibung • description		
<b>2021913</b>	Vinyl blau	12,0 mm	7,0 g

Anschlussnippel • connecting part	
1/8" A • male	1/4" A • male
<b>2030476</b>	<b>2030964</b>



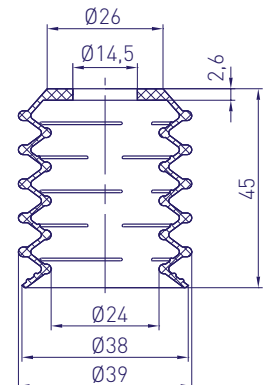
Artikel • article	Beschreibung • description		
<b>2030160</b>	Vinyl blau • blue	35,0 mm	16,0 g

Anschlussnippel • connecting part	
1/4" A • male	
<b>2030926</b>	



Artikel • article	Beschreibung • description		
<b>2030128</b>	SI transparent	20,0 mm	10,0 g

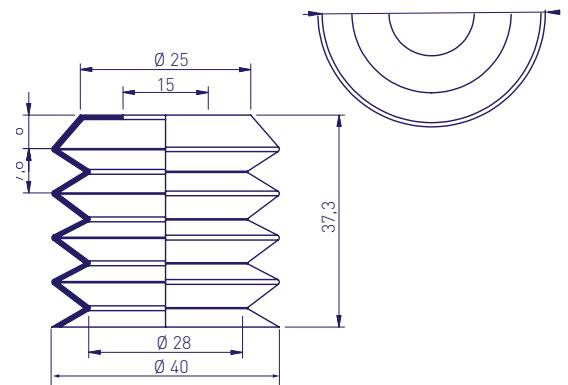
Anschlussnippel • connecting part		
1/8" I • female	1/8" A • male	1/4" I • female
<b>2030096</b>	<b>2030746</b>	<b>2030950</b>



**Faltenbalgsauger • bellow suction cups**

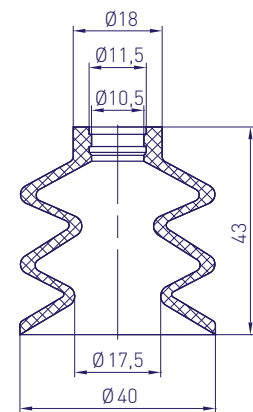
Artikel • article	Beschreibung • description		
<b>2060094</b>	SI blau • blue 35 Shore A	19,0 mm	7,1 g

Anschlussnippel • connecting part		
1/8" I • female	1/8" A • male	1/4" I • female
<b>2030096</b>	<b>2030746</b>	<b>2030950</b>



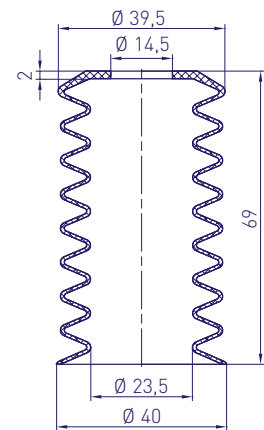
Artikel • article	Beschreibung • description		
<b>2030107</b>	NBR schwarz • black	20,0 mm	14,0 g
<b>2030219</b>	SI blau • blue	20,0 mm	14,0 g

Anschlussnippel • connecting part	
1/4" I • female	1/4" A • male
<b>2030105</b>	<b>2030100</b>

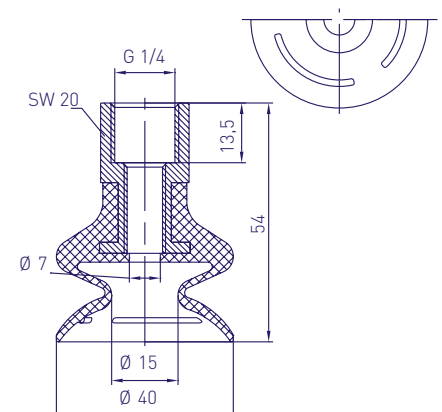


Artikel • article	Beschreibung • description		
<b>2060161</b>	SI transparent	40,0 mm	18,0 g



Anschlussnippel • connecting part	
1/4" I • female	
<b>2030950</b>	



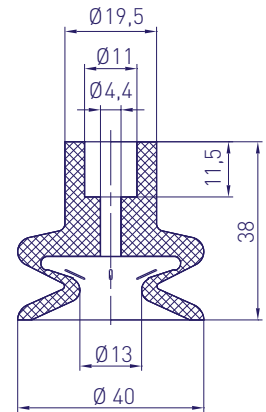
Artikel • article	Beschreibung • description		
<b>2060120</b>	NBR schwarz • black	12,0 mm	22,0 g
<b>2060093</b>	SI transparent	12,0 mm	22,0 g





Faltenbalgsauger • bellows suction cups

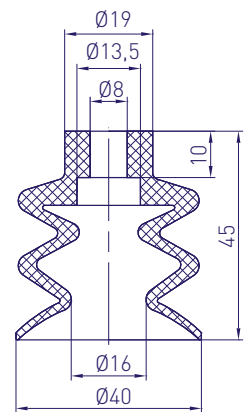
Artikel • article	Beschreibung • description		
<b>2021696</b>	NBR schwarz • black	7,0 mm	18,0 g
<b>2021697</b>	SI transparent	7,0 mm	18,0 g
<b>2030159</b>	NR schwarz • black	7,0 mm	18,0 g



Anschlussnippel • connecting part	
1/4" I • female	1/4" A • male
<b>2030105</b>	<b>2030100</b>



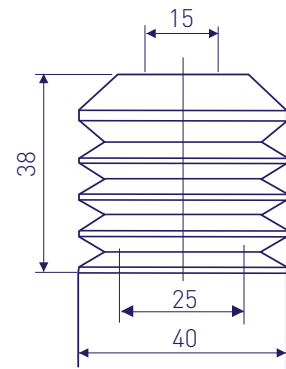
Artikel • article	Beschreibung • description		
<b>2060036</b>	NR schwarz • black	20,0 mm	15,0 g
<b>2060236</b>	SI rot • red	20,0 mm	15,0 g

Anschlussnippel • connecting part			
1/8" A • male	1/4" I • male	1/4" A • male	1/4" A • male
<b>2030937</b>	<b>2030915</b>	<b>2030953</b>	<b>2030914</b>

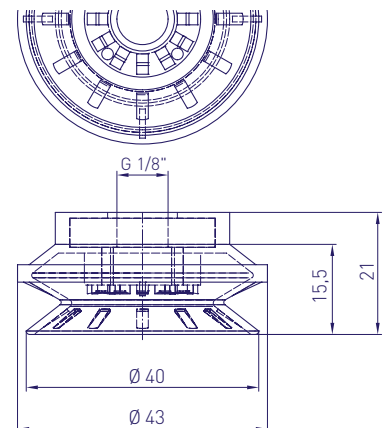


Artikel • article	Beschreibung • description		
<b>2060134</b>	SI transparent, 40 Shore A, lebensmittelecht	28,0 mm	9,0 g
<b>2060117</b>	SI blau • blue, 30 Shore A, detektierbar • detectable	28,0 mm	9,0 g
<b>2060135</b>	SI rotbraun • red brown, 40 Shore A, detektierbar • detectable	28,0 mm	9,0 g

Anschlussnippel • connecting part	
1/4" A • male	
<b>2030950</b>	

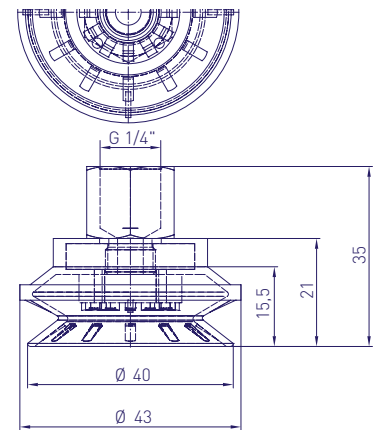


Artikel • article	Beschreibung • description		
<b>2030345</b>	NBR+ rot • red 60 Shore	7,0 mm	50,0 g



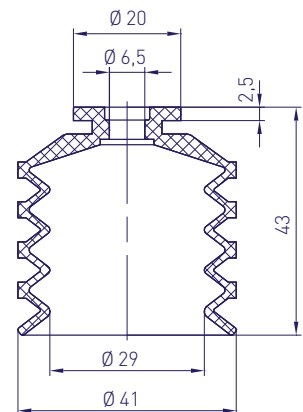
**Faltenbalgsauger • bellow suction cups**

Artikel • article	Beschreibung • description		
<b>2030348</b>	NBR+ rot • red 60 Shore A	7,0 mm	56,0 g



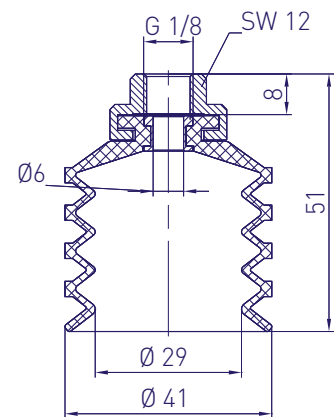
Artikel • article	Beschreibung • description		
<b>2060060</b>	NBR schwarz • black	20,0 mm	15,0 g
<b>2060160</b>	SI transparent	20,0 mm	15,0 g

Anschlussnippel • connecting part
1/4" A • male
<b>2030918</b>



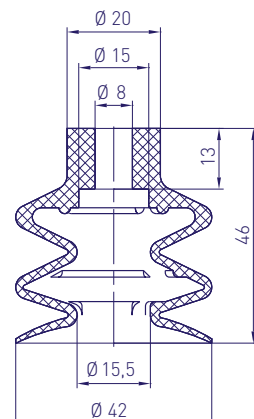
Artikel • article	Beschreibung • description		
<b>2060107</b>	NR schwarz • black	20,0 mm	21,0 g
<b>2060087</b>	SI transparent	20,0 mm	21,0 g

Anschlussnippel • connecting part
1/4" A • male
<b>2030918</b>



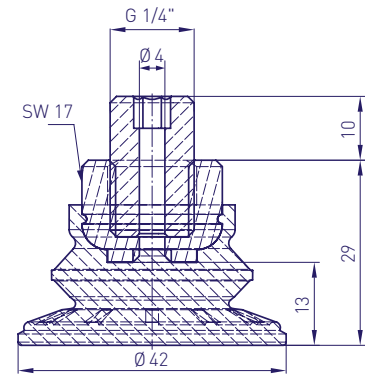
Artikel • article	Beschreibung • description		
<b>2030099</b>	NBR schwarz • black	19,0 mm	18,0 g
<b>2030098</b>	SI transparent	19,0 mm	18,0 g

Anschlussnippel • connecting part
1/4" I • male
<b>2030475</b>

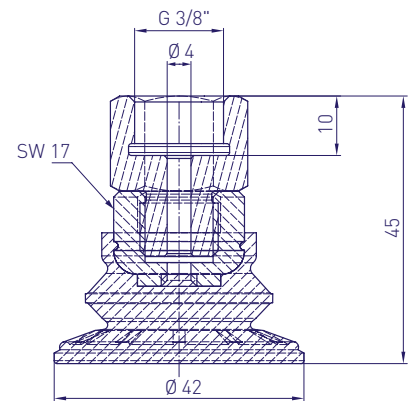


Faltenbalgsauger • bellow suction cups

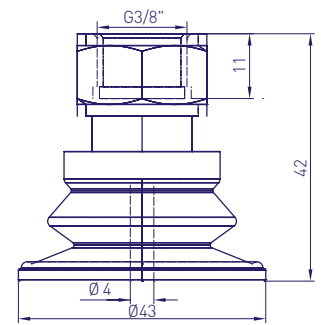
Artikel • article	Beschreibung • description		
<b>2030329</b>	NBR blau • blue 60 Shore A	10,0 mm	28,0 g





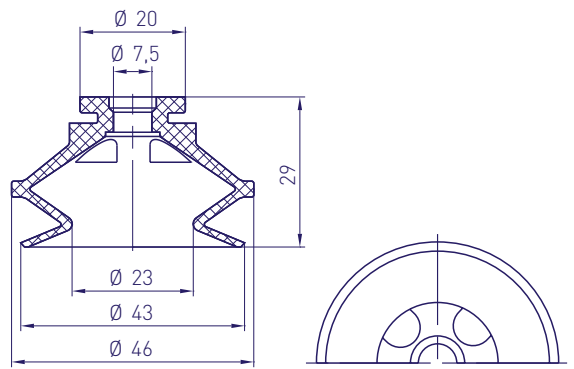
Artikel • article	Beschreibung • description		
<b>2030339</b>	NBR blau • blue 60 Shore A	10,0 mm	33,0 g



Artikel • article	Beschreibung • description		
<b>2030445</b>	NBR rot • red 60 Shore A	13,0 mm	54,0 g



Artikel • article	Beschreibung • description		
<b>2021723</b>	NBR schwarz +Haltering • black+ring	9,0 mm	10,0 g
<b>2030123</b>	SI transparent	9,0 mm	10,0 g
<b>2030422</b>	SI rot + Haltering • SI red + ring	9,0 mm	10,0 g
<b>2021938</b>	CR schwarz • black	9,0 mm	10,0 g
<b>2021939</b>	TPU orange	9,0 mm	10,0 g

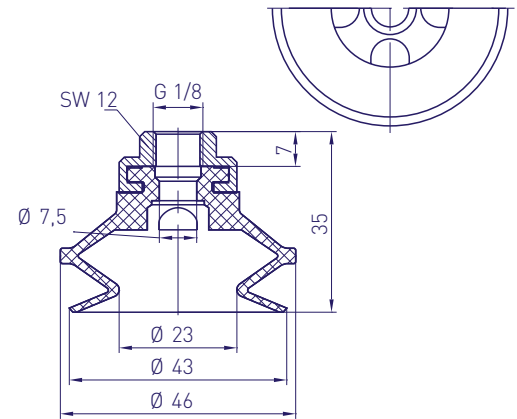


Anschlussnippel • connecting part			
1/4" I • female	1/4" A • male	1/8" I • female	1/8" I + Sieb + Hülse • female+sieve
<b>2030105</b>	<b>2030918</b>	<b>2032194</b>	<b>2032122</b>

**Faltenbalgsauger • bellow suction cups**

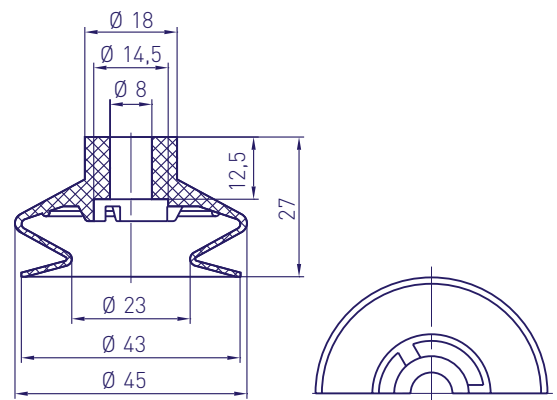
Artikel • article	Beschreibung • description		
<b>2060089</b>	NBR schwarz • black	9,0 mm	18,0 g
<b>2060106</b>	SI transparent	9,0 mm	18,0 g
<b>2060181</b>	SI rot • red	9,0 mm	18,0 g
<b>2060179</b>	CR schwarz • black	9,0 mm	18,0 g
<b>2060180</b>	TPU orange	9,0 mm	18,0 g

Anschlussnippel • connecting part		
1/8" A • male		
<b>2030937</b>		

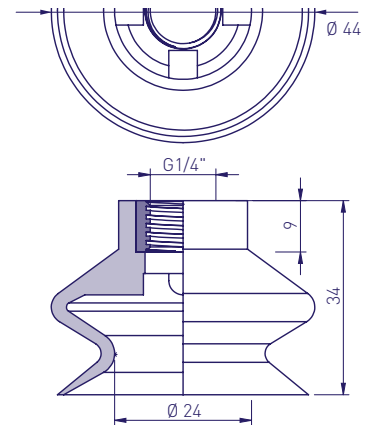


Artikel • article	Beschreibung • description		
<b>2021615</b>	NBR schwarz • black	12,0 mm	10,0 g
<b>2021616</b>	SI transparent	12,0 mm	10,0 g
<b>2021930</b>	NR grau • grey 45 Shore A	12,0 mm	10,0 g
<b>2021931</b>	FKM	12,0 mm	10,0 g
<b>2021932</b>	TNBR blau • blue	12,0 mm	10,0 g

Anschlussnippel • connecting part		
1/8" A • male		
<b>2030937</b>		

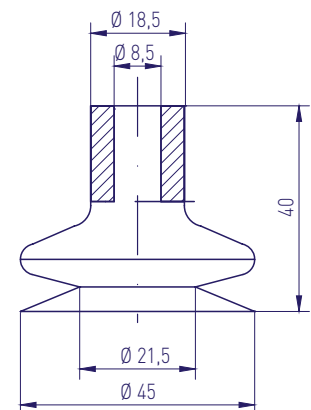


Artikel • article	Beschreibung • description		
<b>2021844</b>	NBR schwarz • black	15,0 mm	15,0 g
<b>2021845</b>	Si transparent	15,0 mm	15,0 g
<b>2021846</b>	NR schwarz • black	15,0 mm	15,0 g



Artikel • article	Beschreibung • description		
<b>2030080</b>	NBR schwarz • black	15,0 mm	12,0 g
<b>2030280</b>	NBR grau • grey	15,0 mm	12,0 g
<b>2030081</b>	SI rot • red	15,0 mm	12,0 g
<b>2030095</b>	SI weiß • white	15,0 mm	12,0 g
<b>2030082</b>	PU gelb • yellow	15,0 mm	12,0 g

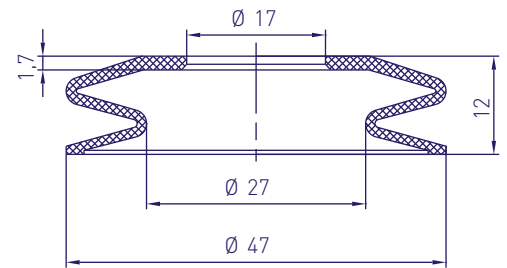
Anschlussnippel • connecting part		
1/8" A • male	1/4" A • male	1/2" A • male
<b>2030473</b>	<b>2030477</b>	<b>2030479</b>







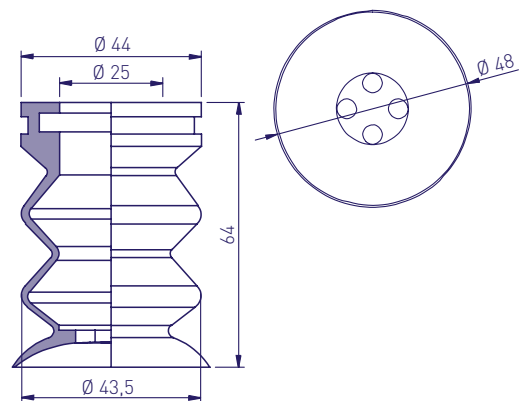
Faltenbalgsauger • bellow suction cups

Artikel • article	Beschreibung • description		
<b>2021731</b>	NR beige	7,0 mm	6,0 g
<b>2021848</b>	Vinyl blau • blue	7,0 mm	6,0 g





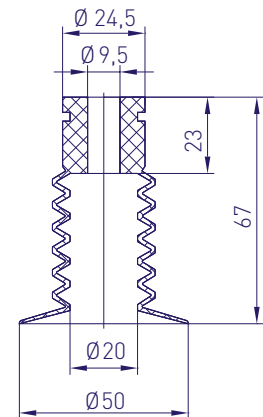
Anschlussnippel • connecting part
1/4" A • male
<b>2030950</b>

Artikel • article	Beschreibung • description		
<b>2060149</b>	NBR weiß • white	25 mm	33,0 g
<b>2060034</b>	SI transparent	25 mm	33,0 g
<b>2060061</b>	NR grau • grey 45 Shore A	25 mm	33,0 g





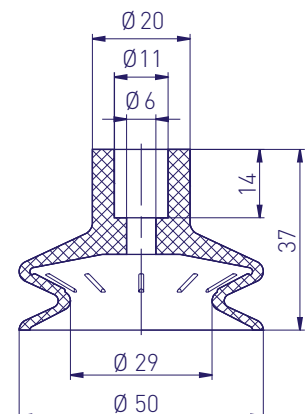
Anschlussnippel • connecting part
1/4" A • male
<b>2031932</b>

Artikel • article	Beschreibung • description		
<b>2021700</b>	NBR schwarz • black	29,0 mm	21,0 g
<b>2060031</b>	SI transparent	29,0 mm	21,0 g



Anschlussnippel • connecting part
1/4" A-1/8" A • 1/4" male-1/8" male
<b>2020397</b>

Artikel • article	Beschreibung • description		
<b>2021699</b>	SI transparent	12,0 mm	18,0 g
<b>2021641</b>	NR schwarz • black	12,0 mm	18,0 g
<b>2021933</b>	NR naturbraun • natural brown	12,0 mm	18,0 g

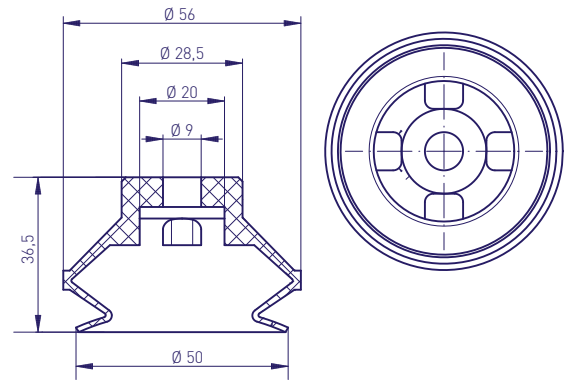


Anschlussnippel • connecting part
1/4" I • female
<b>2030913</b>

Faltenbalgsauger • bellow suction cups

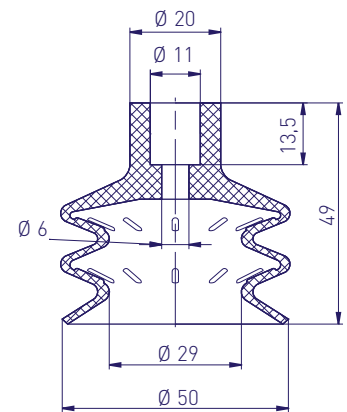
Artikel • article	Beschreibung • description		
<b>2060141</b>	VU braun • brown	11,0 mm	17,0 g

Anschlussnippel • connecting part	
1/8" I • female	
<b>2030920</b>	

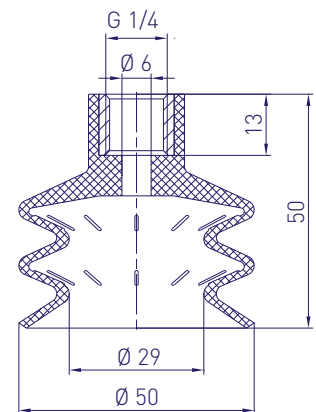


Artikel • article	Beschreibung • description		
<b>2030102</b>	NBR schwarz • black	18,0 mm	20,0 g
<b>2030108</b>	SI transparent	18,0 mm	20,0 g
<b>2030246</b>	PU transparent	18,0 mm	20,0 g

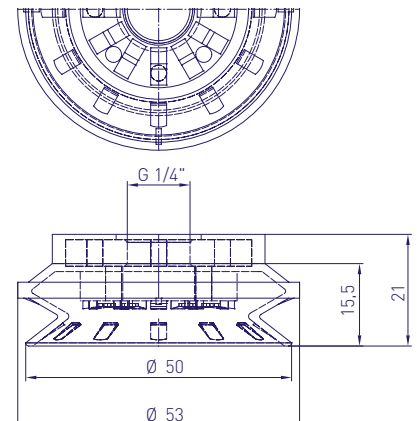
Anschlussnippel • connecting part	
1/4" I • female	1/4" A • male
<b>2030105</b>	<b>2030100</b>





Artikel • article	Beschreibung • description		
<b>2060148</b>	NBR schwarz • black	18,0 mm	30,0 g
<b>2060002</b>	SI transparent	18,0 mm	30,0 g
<b>2060125</b>	NR schwarz • black	18,0 mm	30,0 g
<b>2060126</b>	NR beige • beige colored	18,0 mm	30,0 g

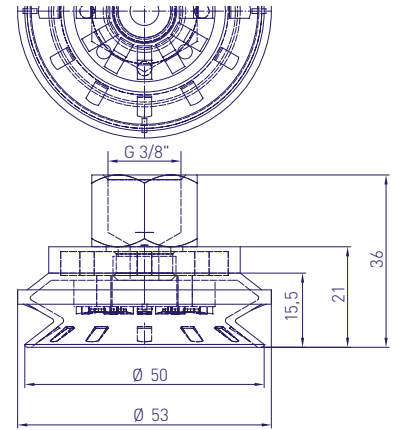




Artikel • article	Beschreibung • description		
<b>2030335</b>	NBR+ rot • red 60 Shore A	7,0 mm	71,0 g

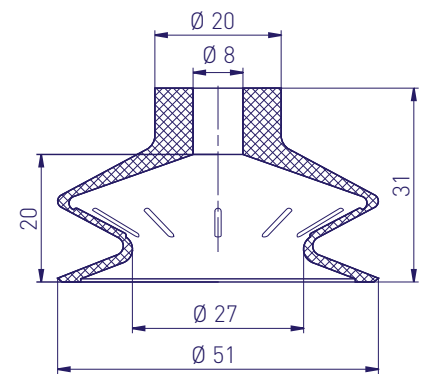


Faltenbalgsauger • bellow suction cups



Artikel • article	Beschreibung • description		
<b>2030349</b>	NBR+ rot • red 60 Shore A	9,0 mm	78,0 g



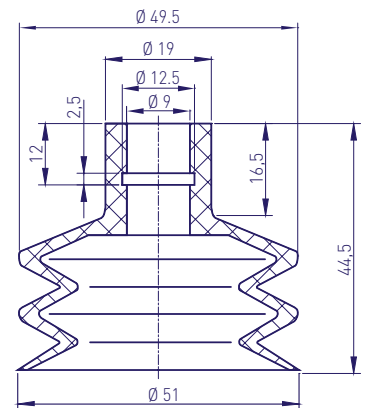
Artikel • article	Beschreibung • description		
<b>2021653</b>	NBR schwarz • black	10,0 mm	19,0 g
<b>2021698</b>	SI transparent	10,0 mm	19,0 g





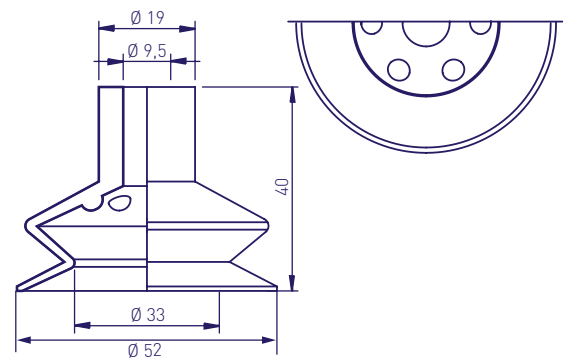
Anschlussnippel • connecting part	
1/8" I • female	1/4" I • female
<b>2030959</b>	<b>2030977</b>

Artikel • article	Beschreibung • description		
<b>2060013</b>	VU natur • natural	16,0 mm	20,0 g

Anschlussnippel • connecting part	
1/8" A • male	1/4" A • male
<b>2030473</b>	<b>2030477</b>

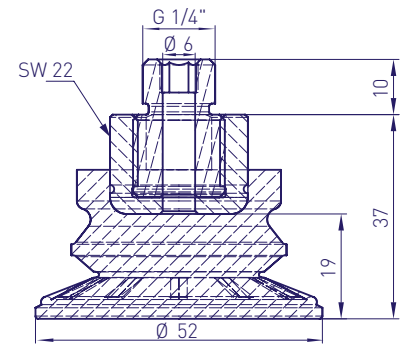


Artikel • article	Beschreibung • description		
<b>2021863</b>	Vinyl blau • blue	6,0 mm	16,0 g

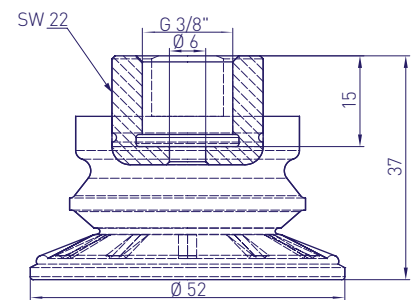


Faltenbalgsauger • bellow suction cups

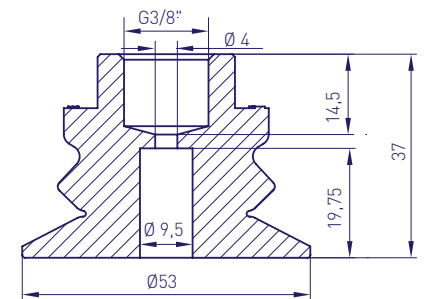
Artikel • article	Beschreibung • description		
<b>2030330</b>	NBR blau • blue 60 Shore A	12,0 mm	42,0 g



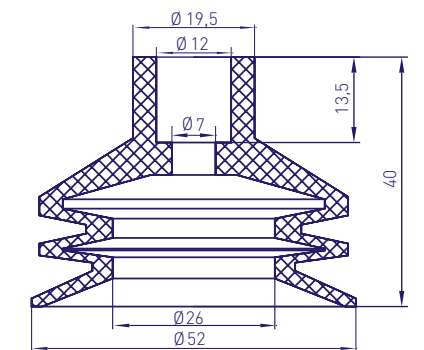
Artikel • article	Beschreibung • description		
<b>2030340</b>	NBR blau • blue 60 Shore A	12,0 mm	47,0 g



Artikel • article	Beschreibung • description		
<b>2030444</b>	NBR rot • red 60 Shore A	13,0 mm	54,0 g

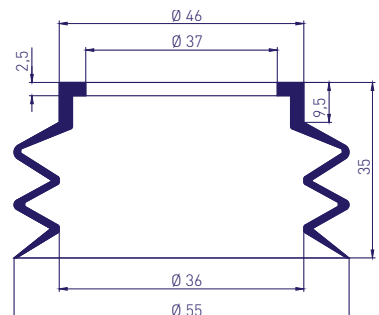


Artikel • article	Beschreibung • description		
<b>2030141</b>	NBR schwarz • black	12,0 mm	25,0 g
<b>2030190</b>	SI transparent	12,0 mm	25,0 g





Anschlussnippel • connecting part		
1/8" A • male	1/4" I • female	1/2" A • male
<b>2030480</b>	<b>2030079</b>	<b>2060083</b>

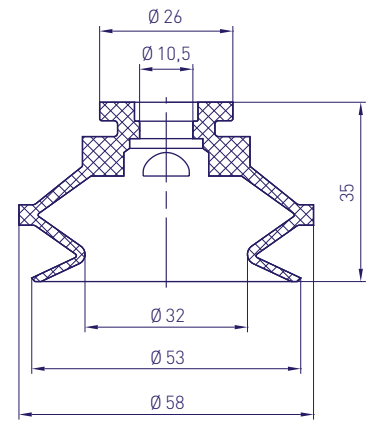
Artikel • article	Beschreibung • description		
<b>2099581</b>	NBR schwarz • black	13,0 mm	18,0 g





Faltenbalgsauger • bellows suction cups

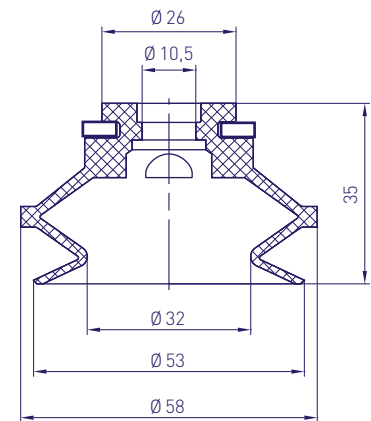
Artikel • article	Beschreibung • description		
<b>2021644</b>	NBR schwarz • black	12,0 mm	22,0 g
<b>2030112</b>	SI transparent	12,0 mm	22,0 g
<b>2032112</b>	PU, blau • blue	12,0 mm	22,0 g



Anschlussnippel • connecting part	
1/8" I • female	
<b>2030971</b>	

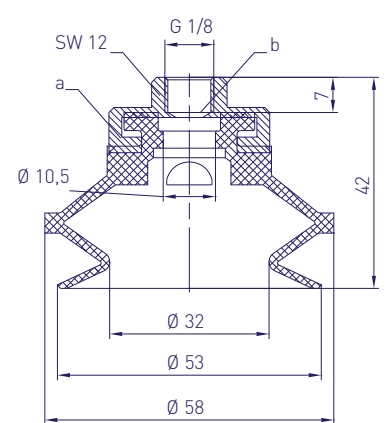




Artikel • article	Beschreibung • description		
<b>2060086</b>	NBR schwarz + Stützring • black + ring	12,0 mm	23,0 g
<b>2060122</b>	SI transparent + Stützring • + ring	12,0 mm	23,0 g
<b>2060121</b>	CR schwarz + Stützring • black + ring	12,0 mm	23,0 g

Anschlussnippel • connecting part	
1/8" I • female	
<b>2030971</b>	

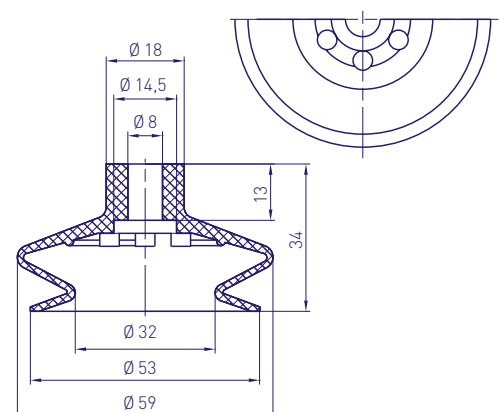


Artikel • article	Beschreibung • description		
<b>2060123</b>	SI transparent	12,0 mm	32,0 g
<b>2060124</b>	CR schwarz • black	12,0 mm	32,0 g



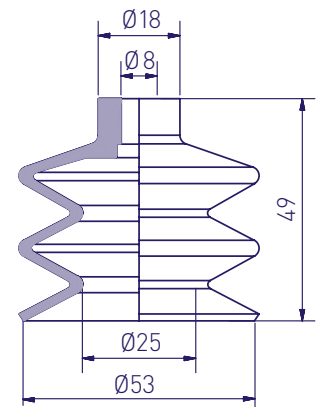
Artikel • article	Beschreibung • description		
<b>2030103</b>	NBR schwarz • black	11,0 mm	19,0 g
<b>2030059</b>	SI transparent	11,0 mm	19,0 g
<b>2030186</b>	NR, grau • grey	11,0 mm	19,0 g
<b>2099562</b>	PU, blau • blue	11,0 mm	19,0 g

Anschlussnippel • connecting part	
1/8" A • male	1/4" A • male
<b>2030937</b>	<b>2030938</b>



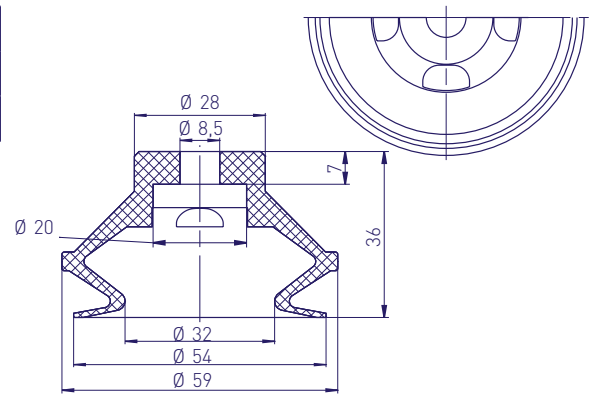
**Faltenbalgsauger • bellow suction cups**

Artikel • article	Beschreibung • description		
<b>2021946</b>	NBR schwarz • black	25,0 mm	22,0 g
<b>2021948</b>	NBR grau • grey	25,0 mm	22,0 g
<b>2021947</b>	SI transparent	25,0 mm	22,0 g
<b>2021949</b>	NR grau • grey	25,0 mm	22,0 g



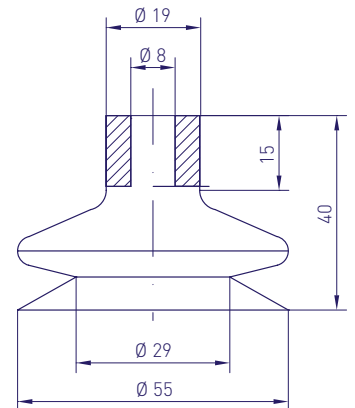
Anschlussnippel • connecting part	
1/8" A • male	1/8" I • female
<b>2021895</b>	<b>2030919</b>

Artikel • article	Beschreibung • description		
<b>2021628</b>	NBR schwarz • black	10,0 mm	23,0 g
<b>2021686</b>	SI transparent	10,0 mm	23,0 g



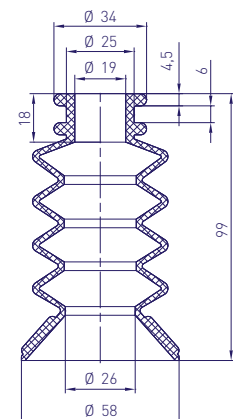
Anschlussnippel • connecting part	
1/8" A • male	
<b>2030920</b>	

Artikel • article	Beschreibung • description		
<b>2030044</b>	NBR schwarz • black • black	15,0 mm	15,0 g
<b>2030047</b>	SI rot • red	15,0 mm	15,0 g
<b>2030049</b>	PU gelb • yellow	15,0 mm	15,0 g





Anschlussnippel • connecting part		
1/8" A • male	1/4" A • male	1/2" A • male
<b>2030473</b>	<b>2030477</b>	<b>2030479</b>

Artikel • article	Beschreibung • description		
<b>2030125</b>	Vinyl blau • blue	55,0 mm	46,0 g

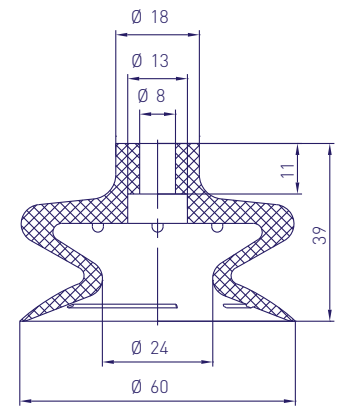




Anschlussnippel • connecting part	
3/4" A • male	
<b>2020173</b>	

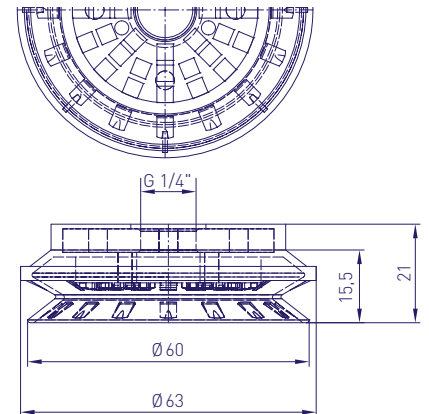
Faltenbalgsauger • bellow suction cups


Artikel • article	Beschreibung • description		
<b>2030245</b>	NBR schwarz • black	15,0 mm	25,0 g
<b>2030251</b>	SI rot • red	15,0 mm	25,0 g

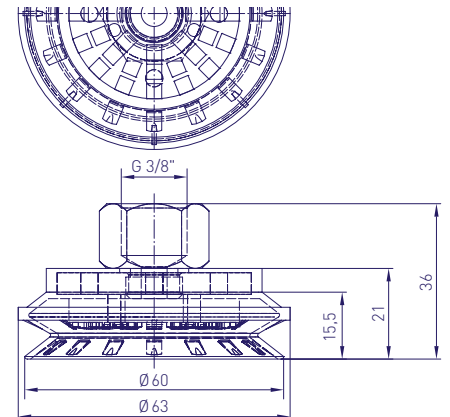
Anschlussnippel • connecting part		
1/8" A • male	1/4" I • female	1/4" A • male
<b>2030937</b>	<b>2030915</b>	<b>2030914</b>





Artikel • article	Beschreibung • description		
<b>2030346</b>	NBR+ rot • red 60 Shore A	7,0 mm	101,0 g

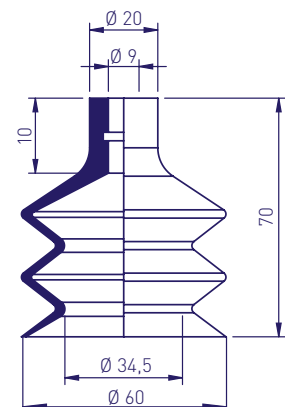


Artikel • article	Beschreibung • description		
<b>2030350</b>	NBR+ rot • red 60 Shore A	7,0 mm	108,0 g



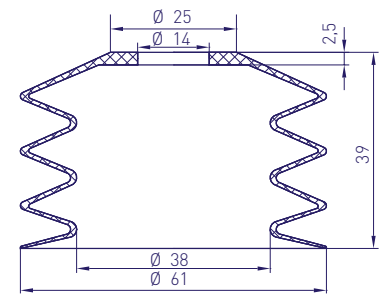
Artikel • article	Beschreibung • description		
<b>2060159</b>	NBR grau • grey	35,0 mm	29,6 g

Anschlussnippel • connecting part		
1/8" A • male	1/4" I • female	1/4" A • male
<b>2030463</b>	<b>2030915</b>	<b>2030914</b>



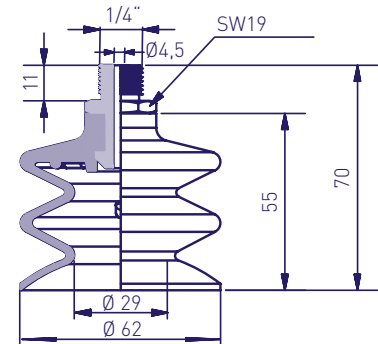
**Faltenbalgsauger • bellow suction cups**

Artikel • article	Beschreibung • description	25,0 mm	50,0 g
<b>2021701</b>	NBR schwarz • black	25,0 mm	50,0 g
<b>2030129</b>	SI rot • red	25,0 mm	50,0 g

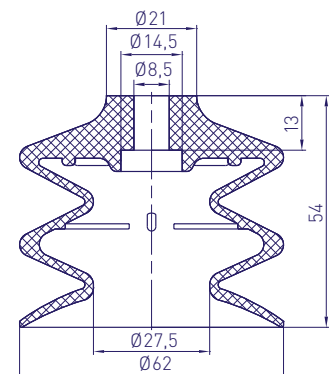


Anschlussnippel • connecting part
1/4" I • female
<b>2030950</b>

Artikel • article	Beschreibung • description	25,0 mm	60,0 g
<b>2021941</b>	SI transparent 55 Shore	25,0 mm	60,0 g

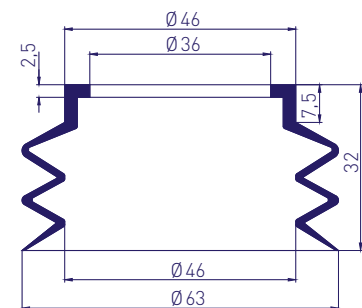


Artikel • article	Beschreibung • description	25,0 mm	50,0 g
<b>2021632</b>	NBR schwarz • black	25,0 mm	50,0 g
<b>2021633</b>	SI transparent	25,0 mm	50,0 g
<b>2030136</b>	SI + NR 30 Shore A	25,0 mm	50,0 g
<b>2021662</b>	NR grau • grey	25,0 mm	50,0 g

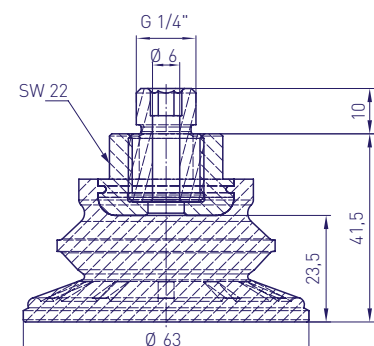


Anschlussnippel • connecting part	
1/4" I • female	1/4" A • male
<b>2030949</b>	<b>2030951</b>

Artikel • article	Beschreibung • description	13,0 mm	17,0 g
<b>2099563</b>	NBR schwarz • black	13,0 mm	17,0 g





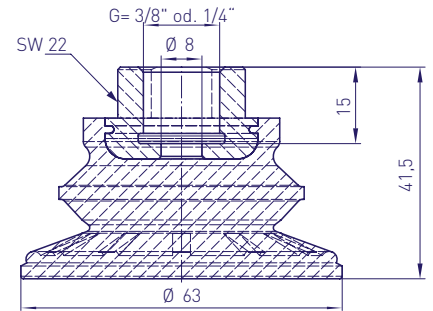
Artikel • article	Beschreibung • description	15,0 mm	75,0 g
<b>2030331</b>	NBR blau • blue 60 Shore A	15,0 mm	75,0 g





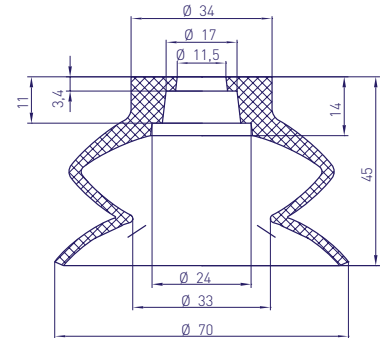


Faltenbalgsauger • bellows suction cups



Artikel • article	Beschreibung • description		
<b>2030341</b>	NBR blau • blue 60 Shore A 3/8" I •female	15,0 mm	66,0 g
<b>2030427</b>	NBR blau • blue 60 Shore A 1/4" I •female	15,0 mm	66,0 g



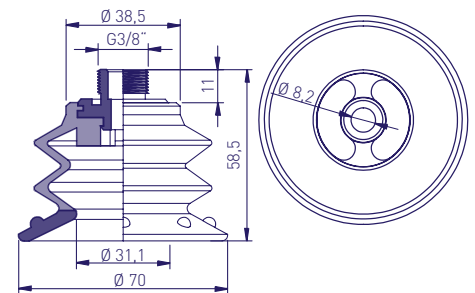
Artikel • article	Beschreibung • description		
<b>2060057</b>	NBR schwarz • black	20,0 mm	40,0 g
<b>2060054</b>	Vinyl blau • blue	20,0 mm	40,0 g





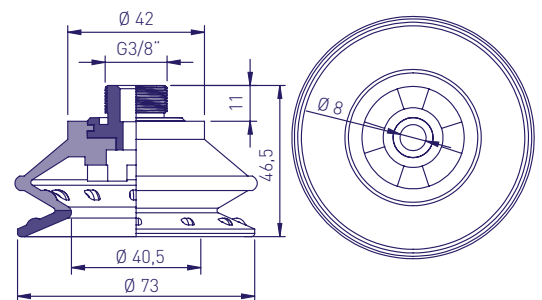
Anschlussnippel • connecting part	
1/4" A •male	1/4" A •male
<b>2030954</b>	<b>2030952</b>

Artikel • article	Beschreibung • description		
<b>2021808</b>	TPU blau/gelb • blue/yellow	23,0 mm	66,5 g

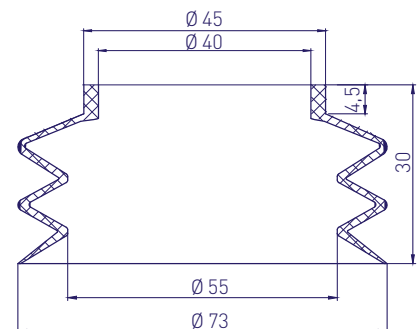
Anschlussnippel • connecting part	
M5 I •male	M5 A •male
<b>2030904</b>	<b>2030903</b>



Artikel • article	Beschreibung • description		
<b>2021810</b>	TPU schwarz • black/rot • black/red	18,0 mm	61,5 g
<b>2021849</b>	PU blau • blue 60 Shore A	18,0 mm	61,5 g
<b>2021851</b>	PU gelb • yellow 40 Shore A	18,0 mm	61,5 g



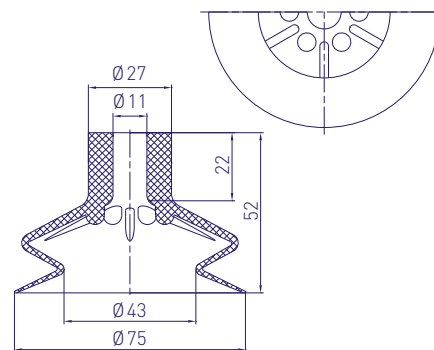
Artikel • article	Beschreibung • description		
<b>2099564</b>	NBR schwarz • black	13,0 mm	27,0 g



**Faltenbalgsauger • bellow suction cups**

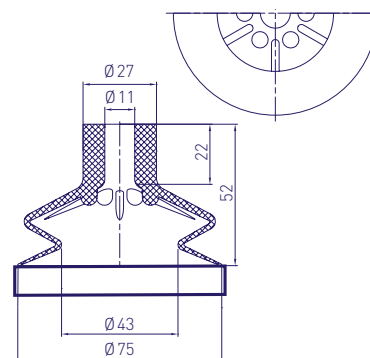
Artikel • article	Beschreibung • description		
<b>2021773</b>	NBR schwarz • black	20,0 mm	34,0 g
<b>2021665</b>	SI transparent FDA	20,0 mm	34,0 g
<b>2021750</b>	SI transparent EU	20,0 mm	34,0 g

Anschlussnippel • connecting part	
1/4" A • male	1/4" A • male
<b>2031926</b>	<b>2030926</b>



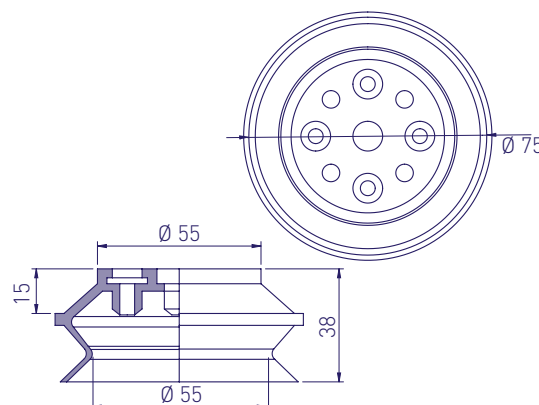
Artikel • article	Beschreibung • description		
<b>3030201</b>	SI transparent EU + SI Schwammgummi EU	21,0 mm	36,0 g

Anschlussnippel • connecting part	
1/4" A • male	1/4" A • male
<b>2031926</b>	<b>2030926</b>

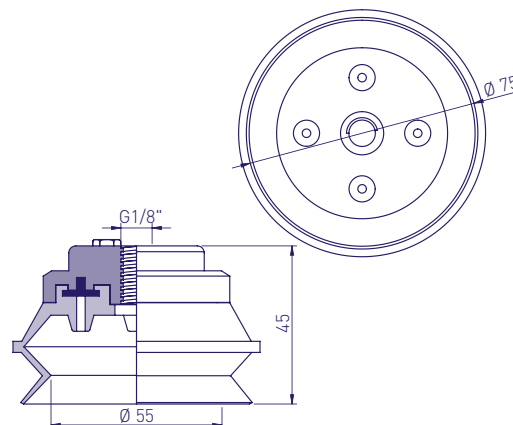


Artikel • article	Beschreibung • description		
<b>2021643</b>	NBR schwarz • black	22,0 mm	45,0 g
<b>2021770</b>	SI transparent	22,0 mm	45,0 g
<b>2021772</b>	SI rot • red	22,0 mm	45,0 g
<b>2021881</b>	PU blau • blue 70 Shore A	22,0 mm	45,0 g



Anschlussplatte • connecting plate
Ø 50/60 mm mit 1/8" I • Ø 50/60 mm with 1/8" female
<b>2031986</b>



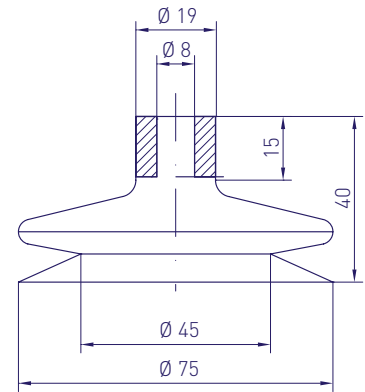
Artikel • article	Beschreibung • description		
<b>2021645</b>	NBR schwarz • black	22,0 mm	90,0 g
<b>2022646</b>	SI transparent	22,0 mm	90,0 g
<b>2022647</b>	SI rot • red	22,0 mm	90,0 g





Faltenbalgsauger • bellows suction cups

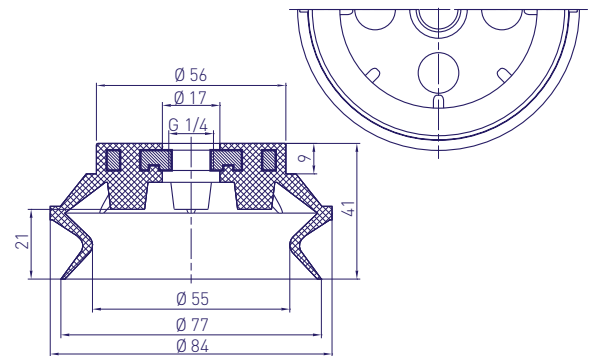
Artikel • article	Beschreibung • description		
<b>2030066</b>	NBR schwarz • black	16,0 mm	26,0 g
<b>2030067</b>	SI rot • red	16,0 mm	26,0 g
<b>2030068</b>	PU gelb • yellow	16,0 mm	26,0 g



Anschlussnippel • connecting part		
1/8" A • male	1/4" A • male	1/2" A • male
<b>2030473</b>	<b>2030477</b>	<b>2030479</b>



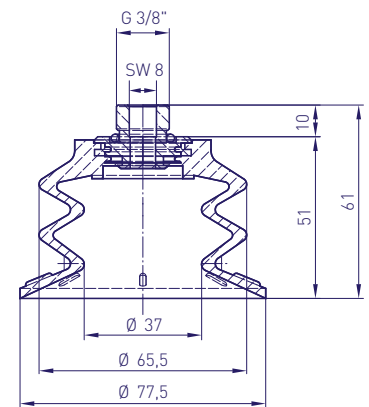
Artikel • article	Beschreibung • description		
<b>2021642</b>	NBR schwarz • black	21,0 mm	73,0 g
<b>2021702</b>	SI transparent	21,0 mm	73,0 g



Anschlussnippel • connecting part	
1/4" I • female	
<b>2030913</b>	



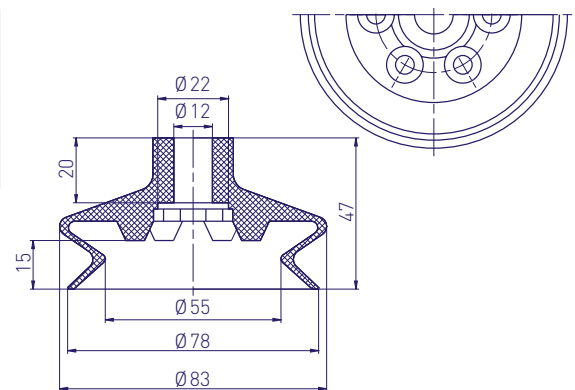
Artikel • article	Beschreibung • description		
<b>2021807</b>	PU schwarz • black/rot • black/red , mit Filter • with filter	25,0 mm	68,0 g

Anschlussnippel • connecting part	
M5 I • female	M5 A • male
<b>2030904</b>	<b>2030903</b>



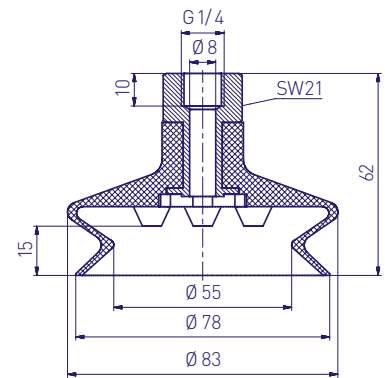
Artikel • article	Beschreibung • description		
<b>2022636</b>	NBR schwarz • black	14,0 mm	55,0 g
<b>2022639</b>	SI transparent	14,0 mm	55,0 g
<b>2022637</b>	NR grau • grey	14,0 mm	55,0 g

Anschlussnippel • connecting part	
1/4" I • female	1/4" A • female
<b>2032118</b>	<b>203117</b>

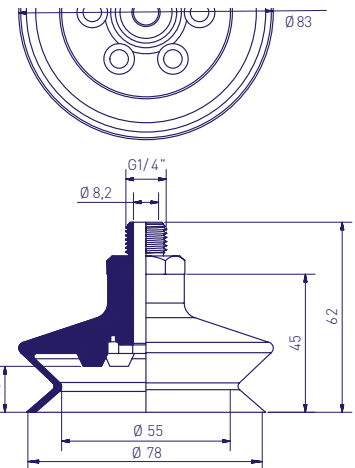


**Faltenbalgsauger • bellow suction cups**

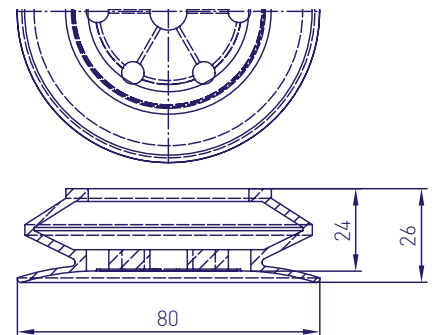
Artikel • article	Beschreibung • description		
<b>2021638</b>	NBR schwarz • black	15,0 mm	82,0 g
<b>2021637</b>	SI transparent	15,0 mm	82,0 g
<b>2021911</b>	NR grau • grey	15,0 mm	82,0 g
<b>2021912</b>	TNBR blau • blue	15,0 mm	82,0 g



Artikel • article	Beschreibung • description		
<b>2021915</b>	NBR schwarz • black	15,0 mm	80,0 g
<b>2021916</b>	SI transparent	15,0 mm	80,0 g
<b>2021771</b>	NR grau • grey	15,0 mm	80,0 g
<b>2021914</b>	TNBR blau • blue	15,0 mm	80,0 g



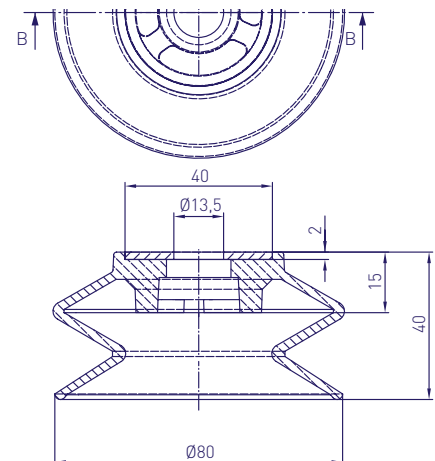
Artikel • article	Beschreibung • description		
<b>2021904</b>	NBR grau • grey	1,0 mm	120,0 g
<b>2021905</b>	BK schwarz • black	1,0 mm	120,0 g
<b>2021906</b>	NR braun • brown	1,0 mm	120,0 g



Bohrbild auf Anfrage veränderbar • drill pattern changable on request



Anschlussnippel 1/8" I • connecting part 1/8" female	
Stahl • steel	Aluminium
<b>2032115</b>	<b>2032116</b>

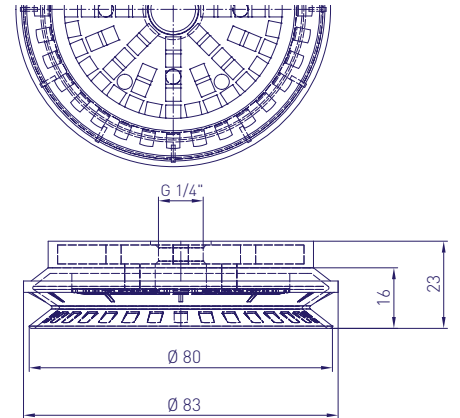
Artikel • article	Beschreibung • description		
<b>2030386</b>	NBR grau • grey, 55 Shore A	24,0 mm	58,0 g
<b>2030387</b>	NBR grau • grey, 40 Shore A	24,0 mm	58,0 g
<b>2030391</b>	SI transparent	24,0 mm	58,0 g
<b>2030392</b>	SI rot • red, 12 Shore A	24,0 mm	58,0 g
<b>2099577</b>	BK rot-braun • red brown	24,0 mm	58,0 g
<b>2030389</b>	NR grau • grey	24,0 mm	58,0 g
<b>2030390</b>	PU blau • blue	24,0 mm	58,0 g
<b>2030393</b>	FKM schwarz • black	24,0 mm	58,0 g



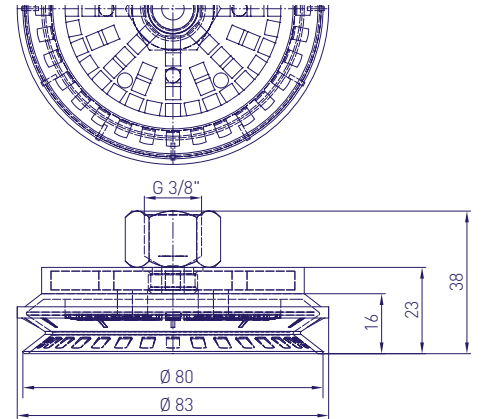
Anschlussnippel • connecting part
1/4" A • male
<b>2030465</b>

Faltenbalgsauger • bellow suction cups

Artikel • article	Beschreibung • description		
<b>2030336</b>	NBR+ rot • red 60 Shore A	9,0 mm	200,0 g

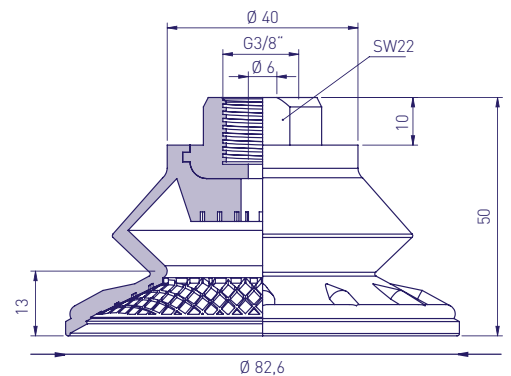


Artikel • article	Beschreibung • description		
<b>2030351</b>	NBR+ rot • red 60 Shore	9,0 mm	206,0 g

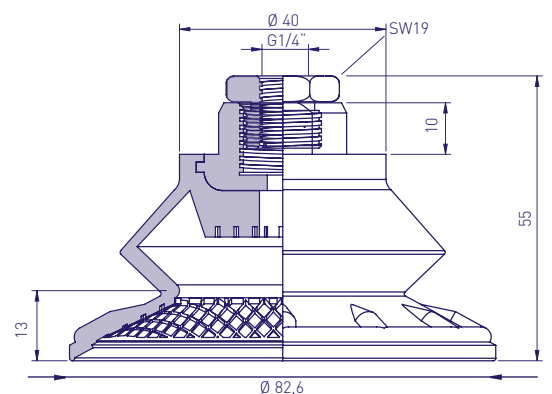


Artikel • article	Beschreibung • description		
<b>2030394</b>	NBR grün • green 60 Shore A	18,0 mm	75,0 g

Reduziernippel
3/8"A-1/4" I
<b>202042</b>

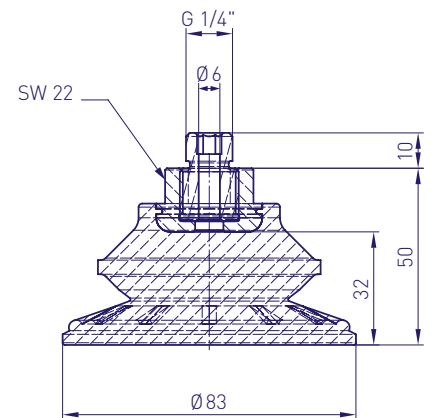


Artikel • article	Beschreibung • description		
<b>2030395</b>	NBR grün • green 60 Shore A	18,0 mm	78,0 g

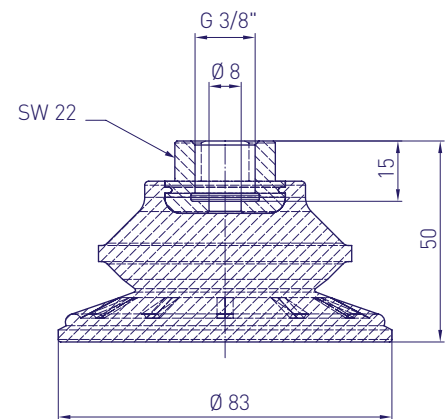


**Faltenbalgsauger • bellow suction cups**

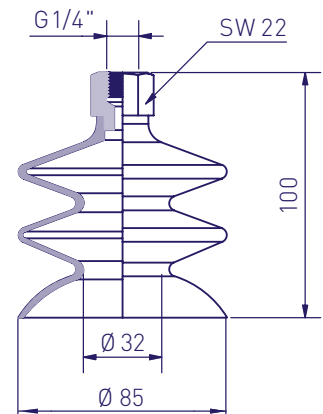
Artikel • article	Beschreibung • description	mm	g
<b>2030332</b>	NBR blau • blue 60 Shore A	22,0 mm	99,0 g



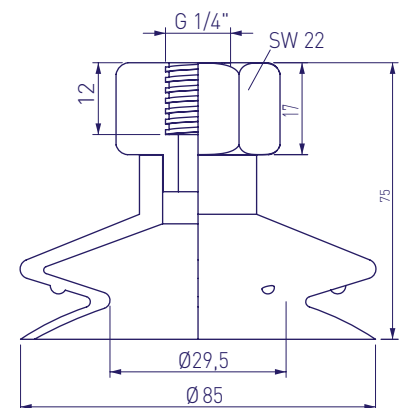
Artikel • article	Beschreibung • description	mm	g
<b>2030342</b>	NBR blau • blue 60 Shore A	22,0 mm	90,0 g





Artikel • article	Beschreibung • description	mm	g
<b>2021703</b>	NBR schwarz • black	30,0 mm	203,0 g
<b>2021629</b>	SI transparent	30,0 mm	203,0 g
<b>2021935</b>	SI rot verstärkt • red fortified	30,0 mm	203,0 g
<b>2021749</b>	NR schwarz • black	30,0 mm	203,0 g



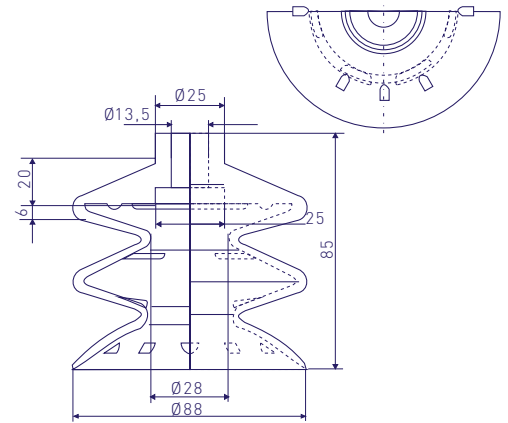
Artikel • article	Beschreibung • description	mm	g
<b>2060049</b>	NBR schwarz • black	14,0 mm	75,0 g





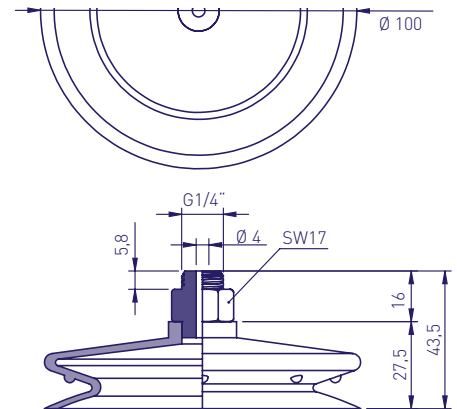
Faltenbalgsauger • bellow suction cups



Artikel • article	Beschreibung • description		
<b>2021634</b>	NBR schwarz • black	35,0 mm	170,0 g
<b>2021635</b>	SI transparent	35,0 mm	170,0 g

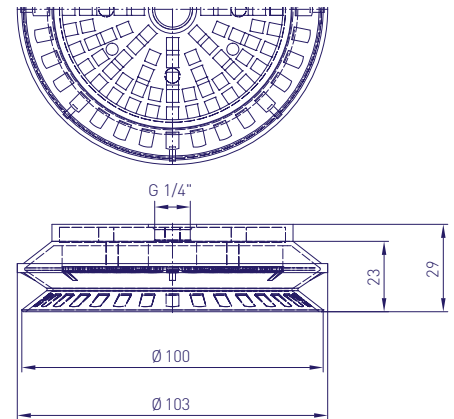
Anschlussnippel • connecting part	
1/4" I • female	1/4" A • male
<b>2030950</b>	<b>2030952</b>





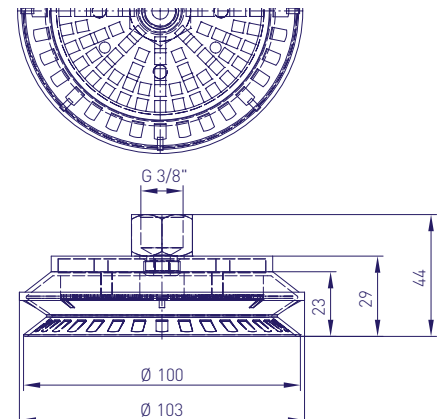
Artikel • article	Beschreibung • description		
<b>2021832</b>	NBR schwarz • black	14,5 mm	155,0 g
<b>2021833</b>	SI blau • blue	14,5 mm	155,0 g
<b>2021834</b>	PU blau • blue	14,5 mm	155,0 g



Artikel • article	Beschreibung • description		
<b>2030347</b>	NBR+ rot • red 60 Shore A	13,0 mm	263,0 g

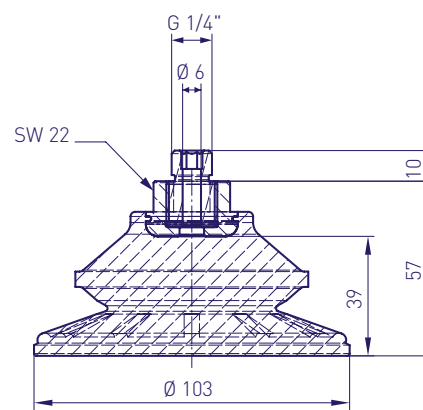


Artikel • article	Beschreibung • description		
<b>2030352</b>	NBR+ rot • red 60 Shore A	13,0 mm	269,0 g

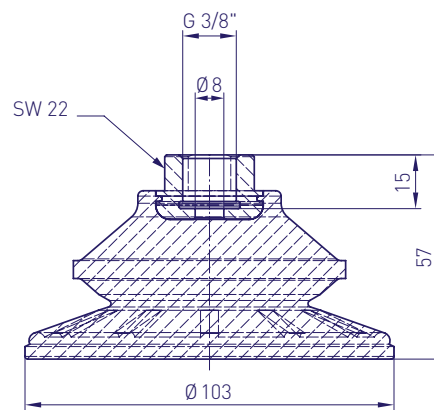


**Faltenbalgsauger • bellow suction cups**

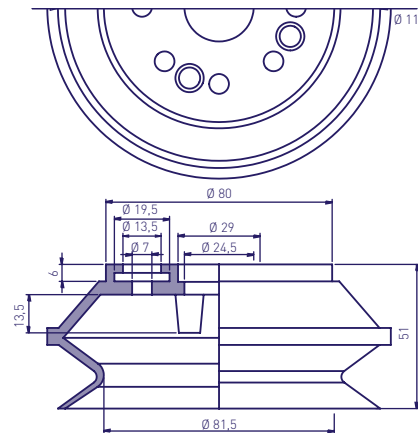
Artikel • article	Beschreibung • description		
<b>2030333</b>	NBR blau • blue 60 Shore A	26,0 mm	140,0 g



Artikel • article	Beschreibung • description		
<b>2030343</b>	NBR blau • blue 60 Shore A	26,0 mm	131,0 g

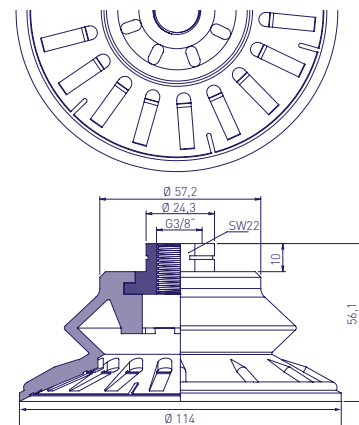


Artikel • article	Beschreibung • description		
<b>2030087</b>	NBR schwarz • black	35,0 mm	97,0 g
<b>2032087</b>	SI rot • red	35,0 mm	97,0 g
<b>2032216</b>	SI transparent + FDA	35,0 mm	97,0 g
<b>2030448</b>	CR schwarz • black	35,0 mm	97,0 g
<b>2030449</b>	TPU orange	35,0 mm	97,0 g
<b>2021610</b>	NBR schwarz + Anschlussplatte 1/2" I • NBR black + connecting plate 1/2" female	35,0 mm	250,0 g





Anschlussplatte
1/2" I mittig + 1/8" I + Sieb
<b>2032157</b>

Artikel • article	Beschreibung • description		
<b>2030304</b>	NBR rot • red	40,0 mm	115,0 g

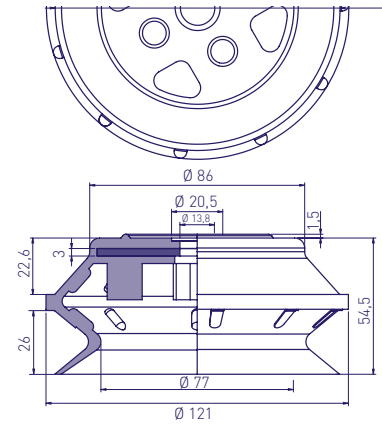




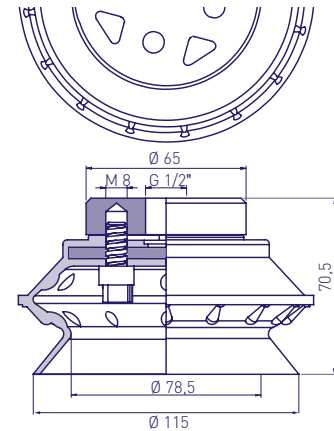
Faltenbalgsauger • bellows suction cups



Artikel • article	Beschreibung • description		
<b>2030224</b>	NBR schwarz • black 70 Shore A	29,0 mm	267,0 g
<b>2030241</b>	HNBR weinrot • wine red +150°C	29,0 mm	267,0 g

Anschlussplatte
1/2" I • female
<b>2030923</b>

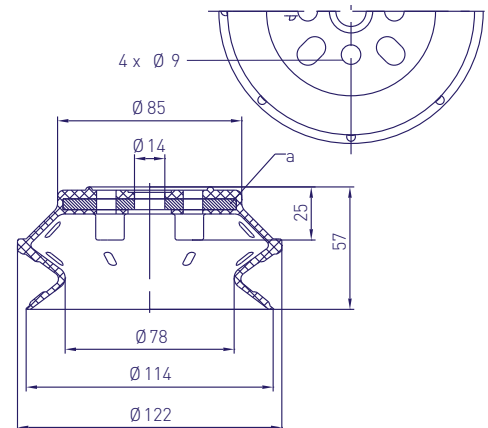




Artikel • article	Beschreibung • description		
<b>2030228</b>	NBR schwarz • black	29,0 mm	300,0 g

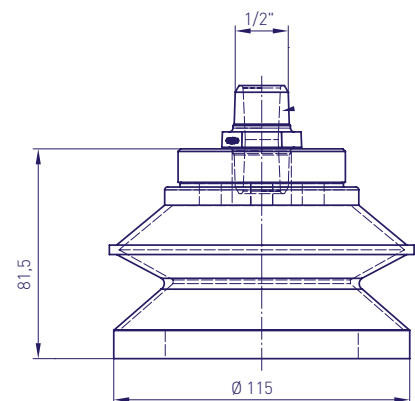


Artikel • article	Beschreibung • description		
<b>2032089</b>	NBR schwarz • black	29,0 mm	265,0 g
<b>2032090</b>	SI transparent	29,0 mm	265,0 g

Anschlussplatte
1/2" I • female
<b>2030923</b>



Artikel • article	Beschreibung • description		
<b>3030200</b>	NBR schwarz + Schwammgummi 1/2"A • NBR black+soft rubber 1/2" male	29,0 mm	320,0 g



 = Hub • lifting

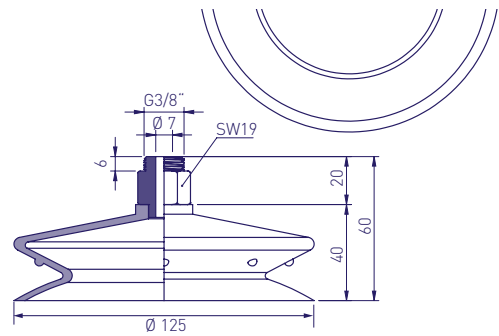
 = Gewicht • weight

**Tipp**

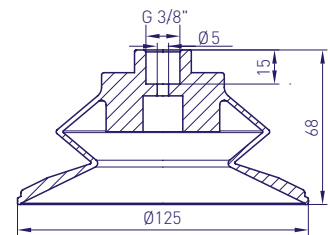
Weitere Materialien auf Anfrage • other materials on request

**Faltenbalgsauger • bellow suction cups**

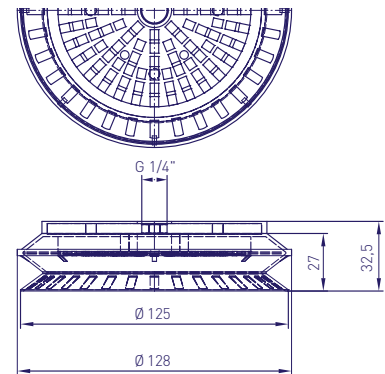
Artikel • article	Beschreibung • description		
<b>2021835</b>	NBR schwarz • black	26,0 mm	130,0 g
<b>2021836</b>	SI blau • blue	26,0 mm	130,0 g
<b>2021837</b>	PU blau • blue	26,0 mm	130,0 g



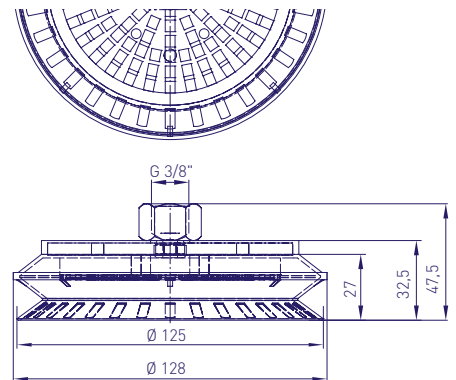
Artikel • article	Beschreibung • description		
<b>2030359</b>	NBR rot • red 60 Shore A	26,0 mm	154,0 g



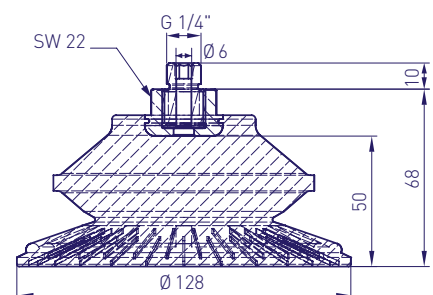
Artikel • article	Beschreibung • description		
<b>2030337</b>	NBR+ rot • red 60 Shore A	17,0 mm	459,0 g



Artikel • article	Beschreibung • description		
<b>2030357</b>	NBR+ rot • red 60 Shore A	17,0 mm	465,0 g

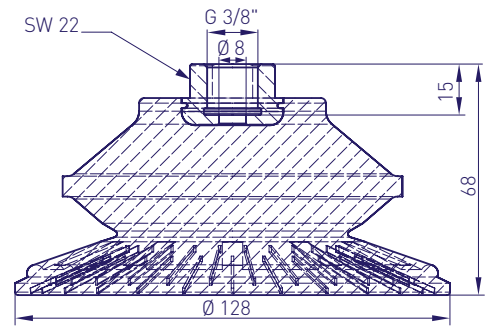




Artikel • article	Beschreibung • description		
<b>2030334</b>	NBR blau • blue 60 Shore A	32,0 mm	145,0 g

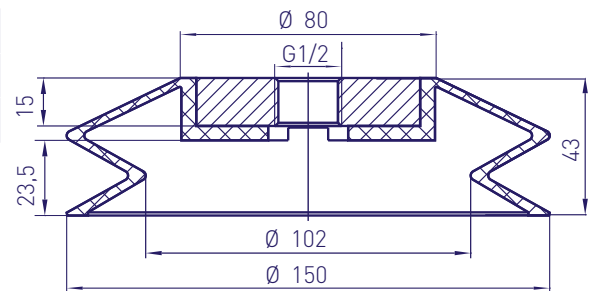




Faltenbalgsauger • bellow suction cups

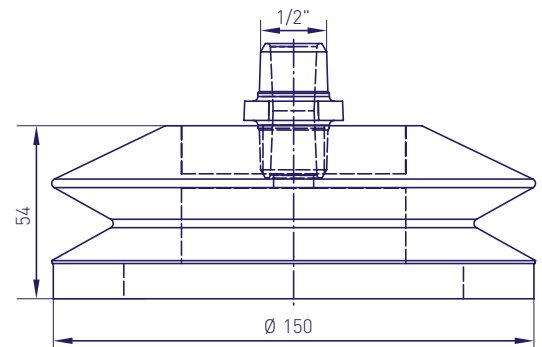
Artikel • article	Beschreibung • description		
<b>2030344</b>	NBR blau • blue 60 Shore A	32,0 mm	137,0 g



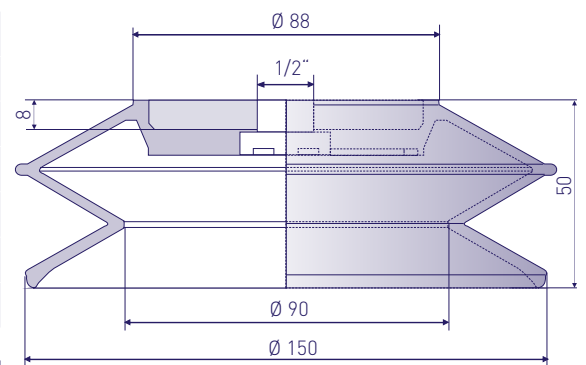
Artikel • article	Beschreibung • description		
<b>2030198</b>	NBR schwarz • black	20,0 mm	300,0 g
<b>2030396</b>	CR schwarz • black	20,0 mm	300,0 g



Artikel • article	Beschreibung • description		
<b>3030198</b>	NBR schwarz + Schwammgummi 1/2" A • NBR black+soft rubber 1/2" male	20,0 mm	305,0 g



Artikel • article	Beschreibung • description		
<b>2030221</b>	NBR grau • grey	34,0 mm	490,0 g
<b>2030412</b>	SI transparent	34,0 mm	490,0 g
<b>2030413</b>	BK schwarz • black	34,0 mm	490,0 g
<b>2030414</b>	NR braun • brown	34,0 mm	490,0 g
<b>2030415</b>	PU blau • blue	34,0 mm	490,0 g
<b>2030416</b>	FKM schwarz • black	34,0 mm	490,0 g

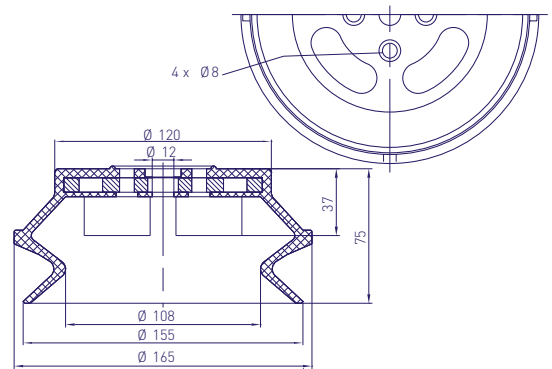


Bohrbild auf Anfrage veränderbar • drill pattern changable on request

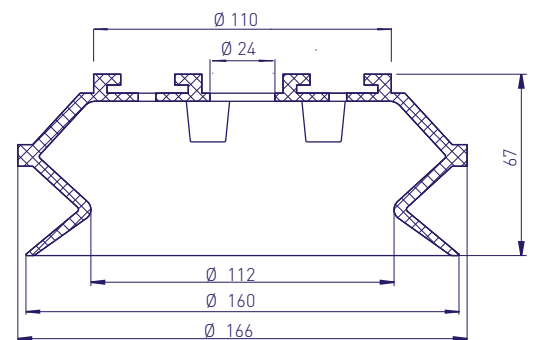
**Faltenbalgsauger • bellow suction cups**

Artikel • article	Beschreibung • description	mm	kg
<b>2030197</b>	NBR schwarz • black	38,0 mm	495,0 g
<b>2021712</b>	SI transparent	38,0 mm	495,0 g

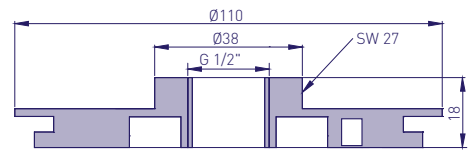
Anschlussplatte • connecting plate
Ø 65 mm mit 1/2" I • Ø 65 mm with 1/2" female
<b>2030923</b>



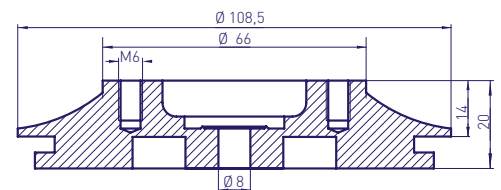
Artikel • article	Beschreibung • description	mm	kg
<b>2030084</b>	NBR schwarz • black	35,0 mm	280,0 g
<b>2030264</b>	SI transparent	35,0 mm	280,0 g
<b>2030374</b>	PU gelb • yellow	35,0 mm	280,0 g



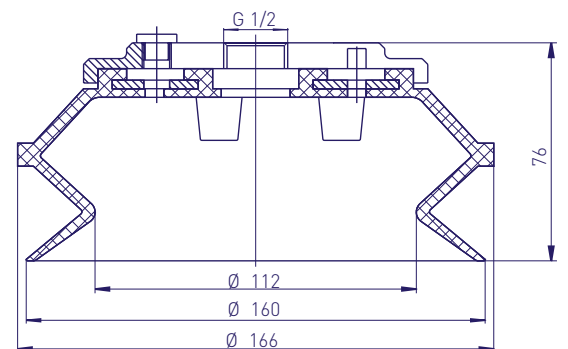
Artikel • article	Grundplatte • base plate
<b>2031058</b>	für • for Artikel: AL 160 A66110-1.5F (2030084, etc.)





Artikel • article	Grundplatte • base plate
<b>2031795</b>	für • for Artikel: AL 160 A66110-1.5F (2030084, etc.) Ermöglicht gelenkige Aufhängung • enables flexible suspension

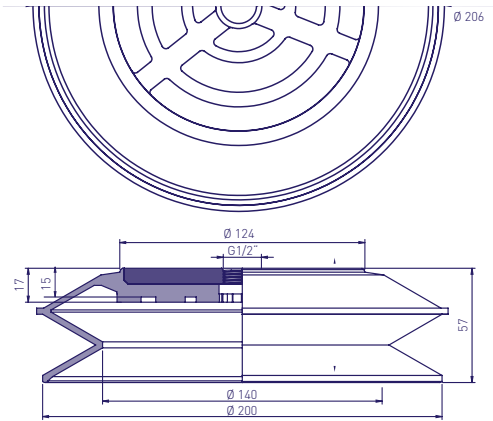




Artikel • article	Beschreibung • description	mm	kg
<b>2021611</b>	NBR schwarz • black	40,0 mm	580,0 g
<b>2021687</b>	SI transparent	40,0 mm	580,0 g

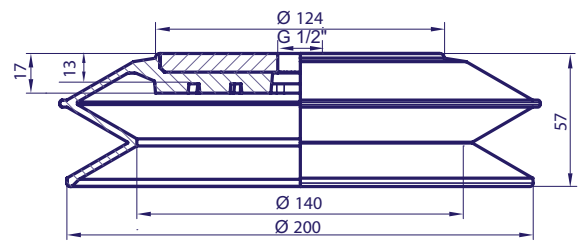




Faltenbalgsauger • bellow suction cups

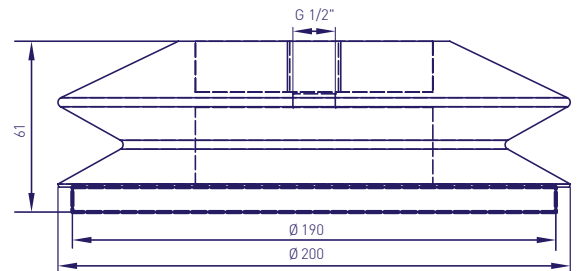
Artikel • article	Beschreibung • description		
<b>2030199</b>	NBR schwarz • black, Aluminium	30,0 mm	506,0 g
<b>2030274</b>	SI rot • red, Aluminium	30,0 mm	506,0 g





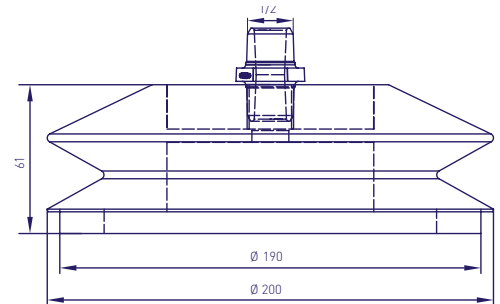
Artikel • article	Beschreibung • description		
<b>2030167</b>	NBR grau auf Stahl 1/2" I • female	30,0 mm	1020 g
<b>2030166</b>	NBR grau ohne Bohrbild • grey without pattern	30,0 mm	1020 g
<b>2030052</b>	BK schwarz ohne Bohrbild black without pattern	30,0 mm	1020 g




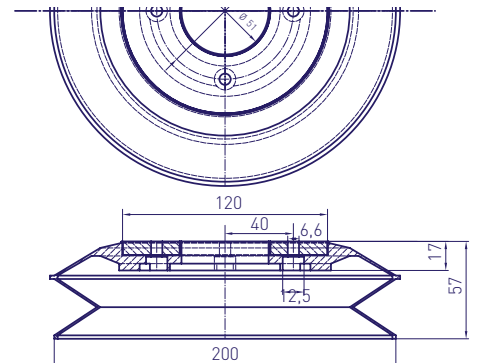
Artikel • article	Beschreibung • description		
<b>3030204</b>	NBR schwarz + Schwammgummi • NBR black with soft rubber	30,0 mm	870,0 g



Artikel • article	Beschreibung • description		
<b>3030199</b>	NBR schwarz + Schwammgummi • NBR black with soft rubber	30,0 mm	890,0 g

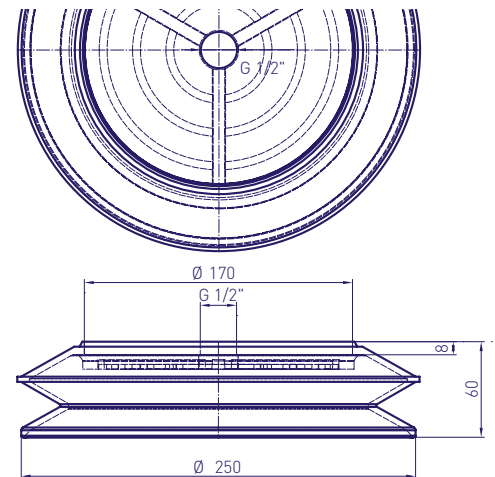


Artikel • article	Beschreibung • description		
<b>2030273</b>	NBR schwarz • black Ø50	30,0 mm	860,0 g
<b>2030276</b>	SI rot • red Ø50	30,0 mm	860,0 g



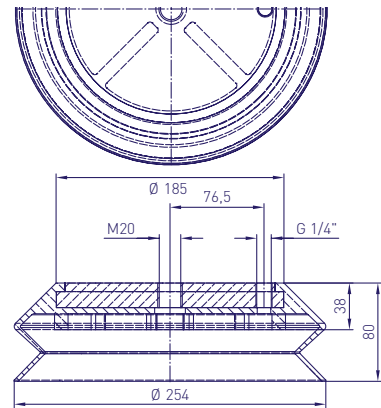
**Faltenbalgsauger • bellow suction cups**

Artikel • article	Beschreibung • description		
<b>2030053</b>	NBR grau • grey, 1/2" I •female	38,0 mm	1960 g
<b>2030407</b>	SI transparent, 1/2" I •female	38,0 mm	1960 g
<b>2030408</b>	BK schwarz • black, 1/2" I •female	38,0 mm	1960 g
<b>2030409</b>	NR braun • brown 1/2" I •female	38,0 mm	1960 g
<b>2030410</b>	PU blau • blue, 1/2" I •female	38,0 mm	1960 g

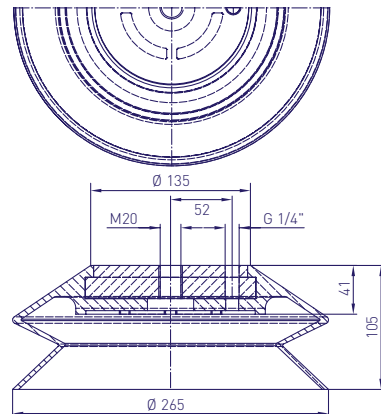


Bohrbild auf Anfrage veränderbar, Alu + Edelstahl mit FDA drill pattern changable on request, also aluminium, stainless steel, FDA ...			
<b>2030434</b>	SI transparent, mittig Ø 51 mm - Stahl	38,0 mm	1940 g
<b>2030438</b>	SI transparent, mittig Ø 51 mm - ALU	38,0 mm	1940 g
<b>2030439</b>	SI transparent, mittig Ø 51 mm - V2A	38,0 mm	1940 g

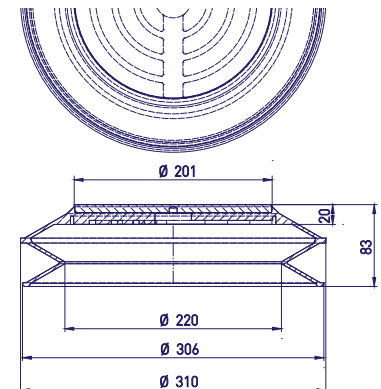
Artikel • article	Beschreibung • description		
<b>2030353</b>	Vinyl blau • blue	9,0 mm	1950 g





Artikel • article	Beschreibung • description		
<b>2030355</b>	Vinyl blau • blue	58,0 mm	1900 g
<b>3027397</b>	Vinyl blau • blue	58,0 mm	1900 g

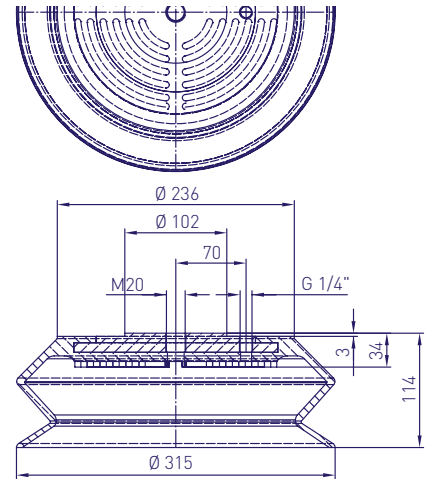




Artikel • article	Beschreibung • description		
<b>2030269</b>	NBR grau • grey	44,0 mm	1290 g

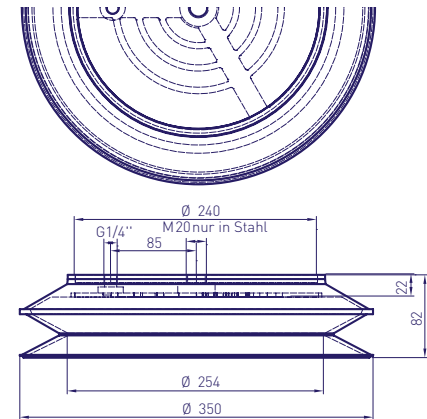


Faltenbalgsauger • bellows suction cups

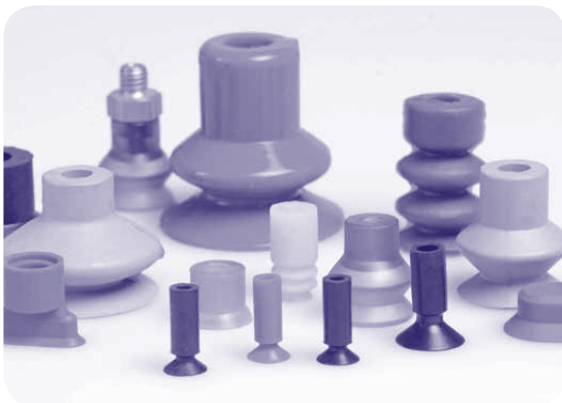
Artikel • article	Beschreibung • description		
2030356	Vinyl blau • blue	72,0 mm	2750 g



Artikel • article	Beschreibung • description		
2030403	NBR grau • grey	56,0 mm	1950 g
2030405	SI transparent	56,0 mm	1950 g
2030054	BK schwarz • black	56,0 mm	1950 g
2030404	NR braun • brown,	56,0 mm	1950 g



Bohrbild auf Anfrage veränderbar • drill pattern changable on request



**Tipp:**

Von unserem großen Sortiment sind nicht alle Sauger in diesem Katalog abgebildet. Weitere Größen bieten wir auf Anfrage an.

Tip:

Due to our vast range of products, not all suction cups are shown in this catalog. Additional sizes can be provided upon request.

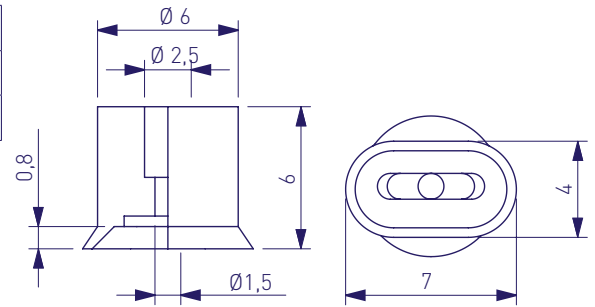
Falls Sie Fragen haben,  
 melden Sie sich einfach bei uns:  
[info@aero-lift.de](mailto:info@aero-lift.de)

In case of questions, please do  
 not hesitate to contact us at  
[info@aero-lift.de](mailto:info@aero-lift.de)

**Ovalsauger • oval suction cups**

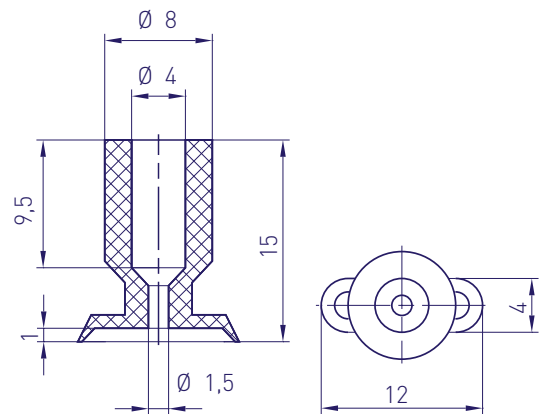
Artikel • article	Beschreibung • description		
<b>2033600</b>	NBR schwarz • black	0,5 mm	0,6 g
<b>2033601</b>	SI transparent	0,5 mm	0,6 g

Anschlussnippel • connecting part		
M3 A • male	M4 A • male	M5 A • male
<b>2030901</b>	<b>2030975</b>	<b>2030902</b>



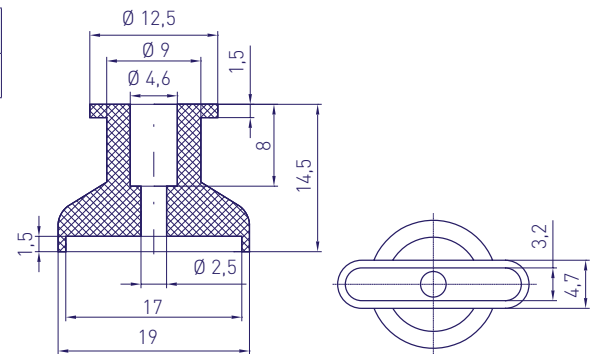
Artikel • article	Beschreibung • description		
<b>2033615</b>	NBR schwarz • black	0,5 mm	0,6 g
<b>2033603</b>	SI weiß • white	0,5 mm	0,6 g

Anschlussnippel • connecting part	
M5 A • male	M6 A • male
<b>2030945</b>	<b>2030946</b>



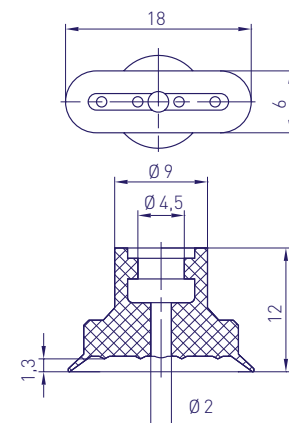
Artikel • article	Beschreibung • description		
<b>2033605</b>	Vinyl blau • blue	0,4 mm	1,0 g

Anschlussnippel • connecting part	
1/8" I • female	
<b>2030077</b>	





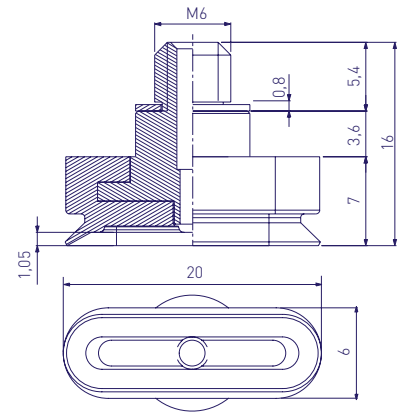
Artikel • article	Beschreibung • description		
<b>2021724</b>	NBR schwarz • black	1,0 mm	0,5 g
<b>2033612</b>	SI transparent	1,0 mm	0,5 g

Anschlussnippel • connecting part			
M5 I • female	M5 A • male	1/8" I • female	1/8" A • male
<b>2030904</b>	<b>2030928</b>	<b>2030969</b>	<b>2033611</b>

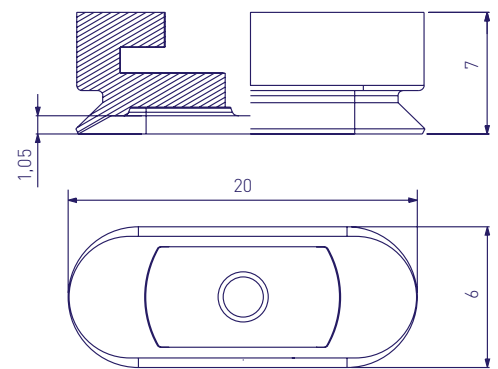






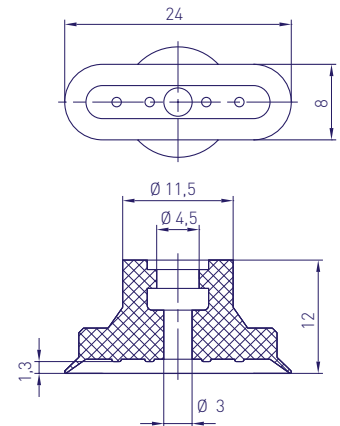
Artikel • article	Beschreibung • description		
<b>2033660</b>	NBR schwarz • black M6 A	0,9 mm	21,0 g
<b>2033661</b>	SI transparent M6 A	0,9 mm	21,0 g





Artikel • article	Beschreibung • description		
<b>2033662</b>	NBR schwarz • black Ersatz für • replacement for 203360	0,9 mm	2,0 g
<b>2033663</b>	SI transparent Ersatz für • replacement for 203361	0,9 mm	2,0 g

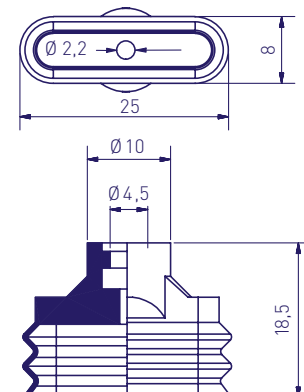


Artikel • article	Beschreibung • description		
<b>2021725</b>	NBR schwarz • black	1,0 mm	1,0 g
<b>2033614</b>	SI transparent	1,0 mm	1,0 g



Anschlussnippel • connecting part			
M5 I • female	M5 A • male	1/8" I • female	1/8" A • male
<b>2030904</b>	<b>2030928</b>	<b>2030969</b>	<b>2033611</b>

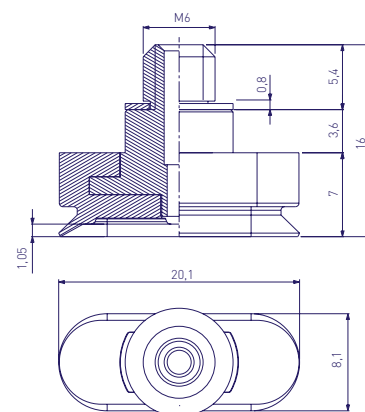
Artikel • article	Beschreibung • description		
<b>2033658</b>	NBR grau • grey	6,0 mm	2,2 g
<b>2033659</b>	SI transparent	6,0 mm	2,2 g



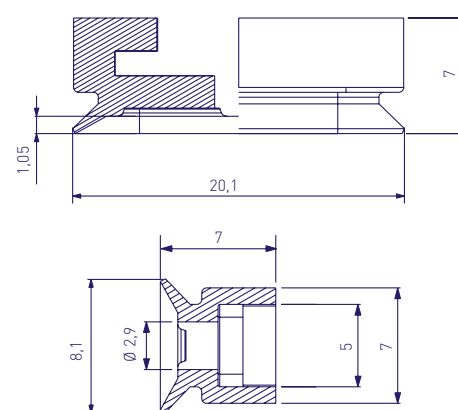
Anschlussnippel • connecting part			
M5 I • female	M5 A • male	1/8" I • female	1/8" A • male
<b>2030904</b>	<b>2030928</b>	<b>2030969</b>	<b>2033611</b>

**Ovalsauger • oval suction cups**

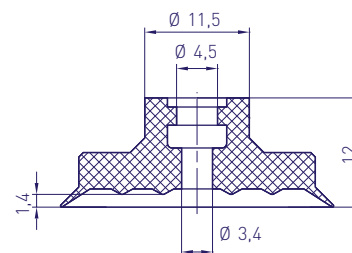
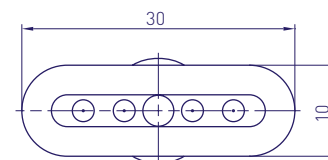
Artikel • article	Beschreibung • description		
<b>2033654</b>	NBR schwarz • black	0,9 mm	23,0 g
<b>2033655</b>	SI transparent	0,9 mm	23,0 g



Artikel • article	Beschreibung • description		
<b>2033656</b>	NBR schwarz • black Ersatz für • replacement for 2033654	0,9 mm	3,0 g
<b>2033657</b>	SI transparent Ersatz für • replacement for 2033655	0,9 mm	3,0 g

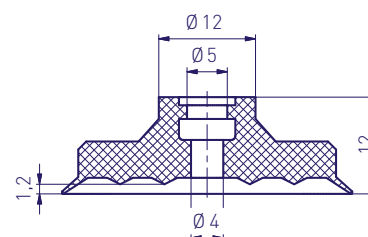
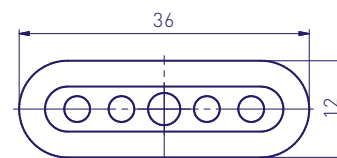


Artikel • article	Beschreibung • description		
<b>2033610</b>	NBR schwarz • black	2,0 mm	1,4 g
<b>2033606</b>	PU beige	2,0 mm	1,4 g
<b>2033613</b>	SI transparent	2,0 mm	1,4 g



Anschlussnippel • connecting part			
M5 I • female	M5 A • male	1/8" I • female	1/8" A • male
<b>2030904</b>	<b>2030928</b>	<b>2030969</b>	<b>2033611</b>



Artikel • article	Beschreibung • description		
<b>2021847</b>	NBR schwarz • black	1,4 mm	1,8 g
<b>2021870</b>	NBR grau • grey	1,4 mm	1,8 g
<b>2021739</b>	SI transparent	1,4 mm	1,8 g
<b>2021871</b>	PU beige	1,4 mm	1,8 g



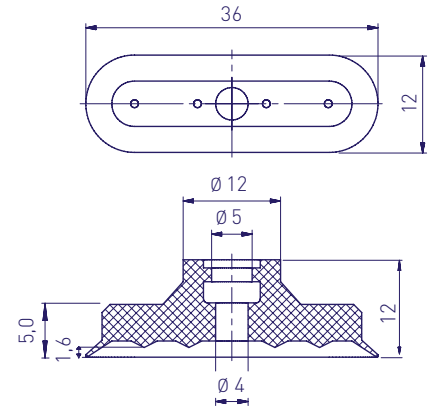
Anschlussnippel • connecting part			
M5 I • female	M5 A • male	1/8" I • female	1/8" A • male
<b>2030904</b>	<b>2030928</b>	<b>2030969</b>	<b>2033611</b>



# Vakuumsauger • suction cups

## Ovalsauger • oval suction cups

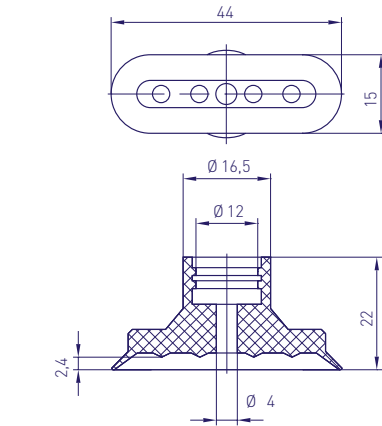
Artikel • article	Beschreibung • description		
<b>2021882</b>	NBR schwarz • black	1,8 mm	1,8 g
<b>2021883</b>	SI transparent	1,8 mm	1,8 g
<b>2021850</b>	HNBR gelb • yellow	1,8 mm	1,8 g



Anschlussnippel • connecting part			
M5 I • female	M5 A • male	1/8" I • female	1/8" A • male
<b>2030904</b>	<b>2030928</b>	<b>2030969</b>	<b>2033611</b>

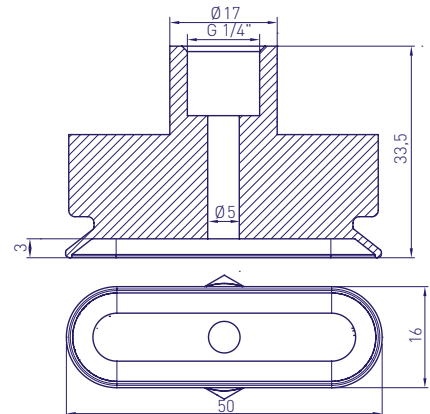




Artikel • article	Beschreibung • description		
<b>2033607</b>	NBR schwarz • black	3,0 mm	4,2 g
<b>2033617</b>	SI transparent	3,0 mm	4,2 g
<b>2033608</b>	PU beige	3,0 mm	4,2 g

Anschlussnippel • connecting part		
1/4" I • female	1/4" A • male	1/4" A auf 1/8" A • 1/4" female to 1/8" female
<b>2030105</b>	<b>2030100</b>	<b>2020397</b>

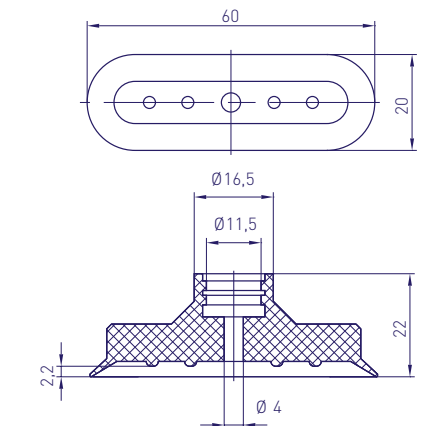


Artikel • article	Beschreibung • description		
<b>2033676</b>	TNBR rot • red 60 Shore A	2,5 mm	12,0 g



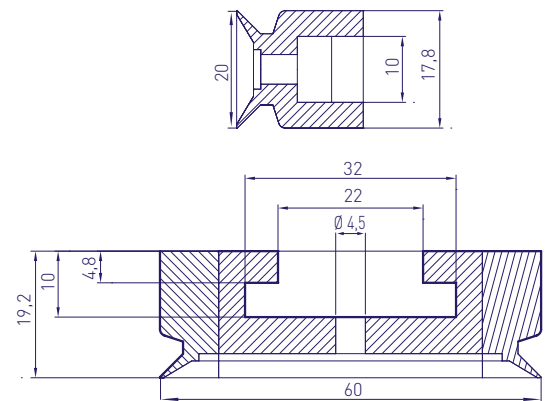
Artikel • article	Beschreibung • description		
<b>2033597</b>	NBR schwarz • black	4,0 mm	9,0 g
<b>2033619</b>	SI transparent	4,0 mm	9,0 g

Anschlussnippel • connecting part		Ohrklemme • ear cuff
1/4" I • female	1/4" A • male	15 - 18 mm
<b>2030105</b>	<b>2030100</b>	<b>2055233</b>

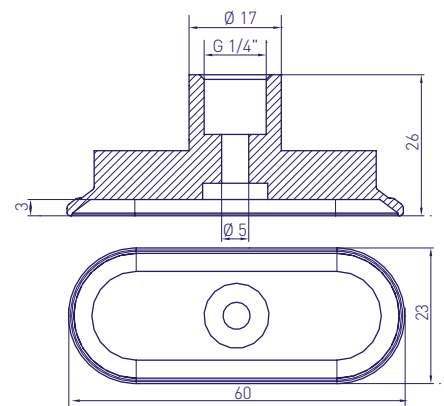


**Ovalsauger • oval suction cups**

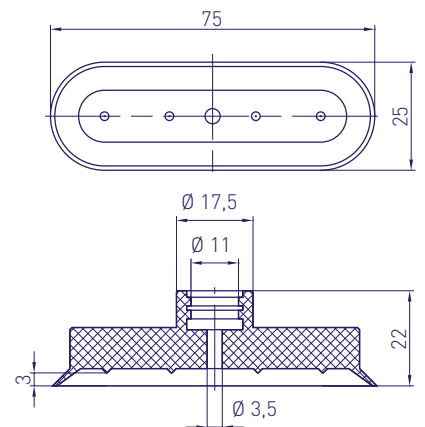
Artikel • article	Beschreibung • description		
<b>2099750</b>	NBR schwarz • black	2,7 mm	8,0 g



Artikel • article	Beschreibung • description		
<b>2033675</b>	TNBR rot • red 60 Shore	3,0 mm	19,0 g

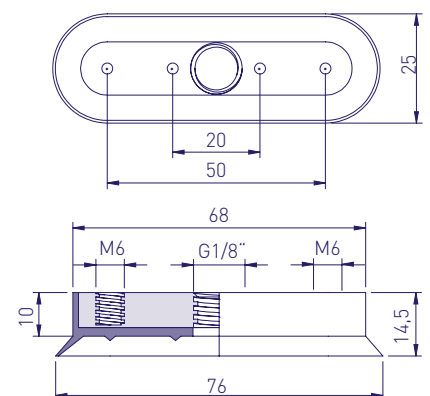


Artikel • article	Beschreibung • description		
<b>2033596</b>	NBR schwarz • black	2,0 mm	15,0 g
<b>2033602</b>	SI transparent	2,0 mm	15,0 g





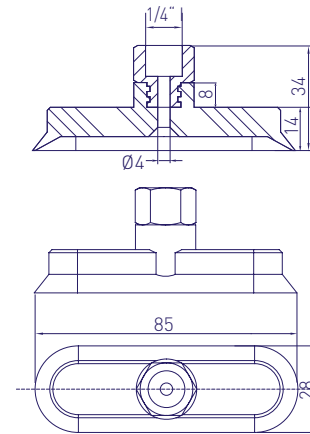
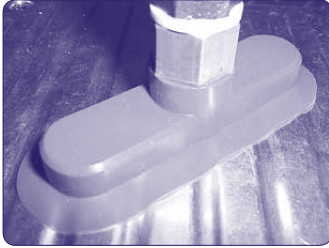
Anschlussnippel • connecting part	
1/4" I • female	1/4" A • male
<b>2030105</b>	<b>2030100</b>



Artikel • article	Beschreibung • description		
<b>2033604</b>	NBR schwarz • black	5,0 mm	23,0 g

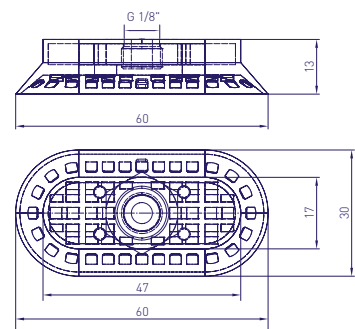




Ovalsauger • oval suction cups

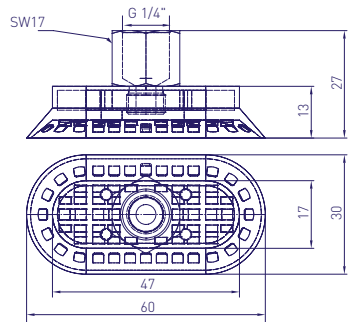
Artikel • article	Beschreibung • description		
<b>2033620</b>	NBR schwarz • black	0,5 mm	32,0 g
<b>2033621</b>	SI rotbraun • red brown	0,5 mm	32,0 g





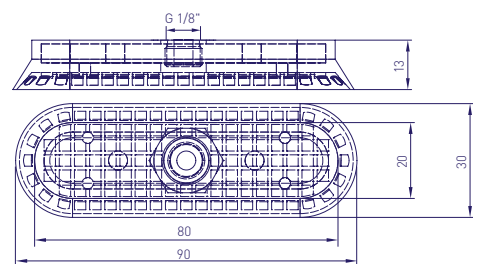
Artikel • article	Beschreibung • description		
<b>2033631</b>	NBR+ rot • red 60 Shore A	2,0 mm	38,0 g





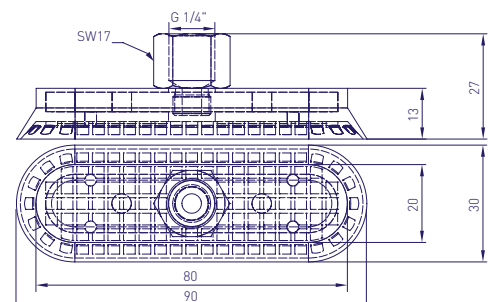
Artikel • article	Beschreibung • description		
<b>2033626</b>	NBR+ rot • red 60 Shore A	2,0 mm	43,0 g



Artikel • article	Beschreibung • description		
<b>2033632</b>	NBR+ rot • red 60 Shore A	2,0 mm	57,0 g

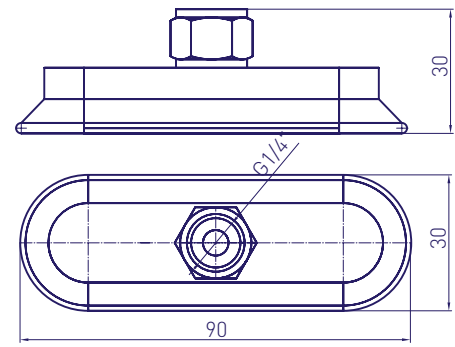


Artikel • article	Beschreibung • description		
<b>2033622</b>	NBR+ rot • red 60 Shore A	2,0 mm	63,5 g
<b>2033678</b>	NBR+ rot • red 60 Shore A	2,0 mm	63,5 g

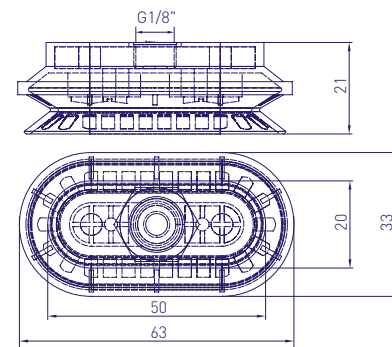


**Ovalsauger • oval suction cups**

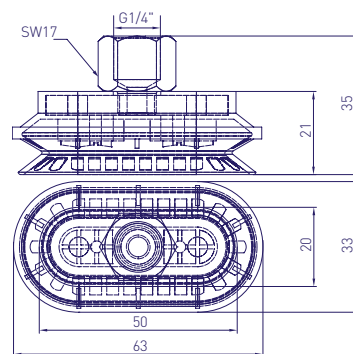
Artikel • article	Beschreibung • description		
<b>2033679</b>	TNBR rot • red 60 Shore	4,0 mm	31,0 g



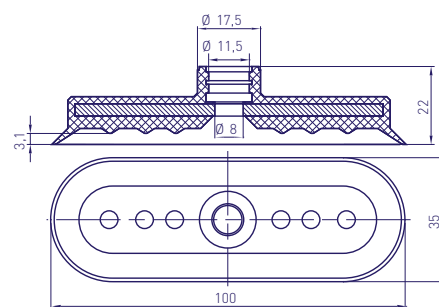
Artikel • article	Beschreibung • description		
<b>2033637</b>	NBR+ rot • red 60 Shore A	5,5 mm	42,0 g



Artikel • article	Beschreibung • description		
<b>2033640</b>	NBR+ rot • red 60 Shore A	5,5 mm	49,5 g

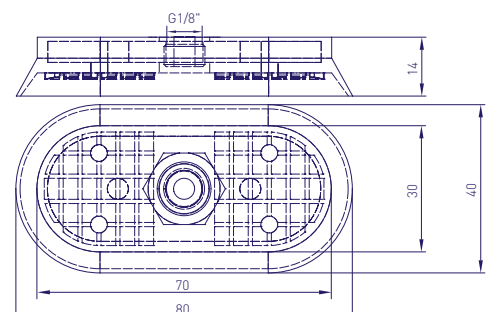


Artikel • article	Beschreibung • description		
<b>2033598</b>	NBR schwarz • black	4,0 mm	31,0 g
<b>2021726</b>	SI transparent	4,0 mm	31,0 g



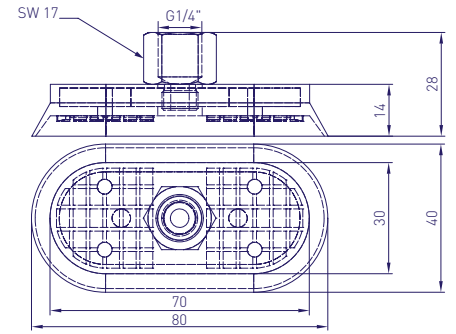
Anschlussnippel • connecting part	
1/4" I • female	1/4" A • male
<b>2030105</b>	<b>2030100</b>


Artikel • article	Beschreibung • description		
<b>2033633</b>	NBR+ rot • red 60 Shore A	3,0 mm	61,0 g

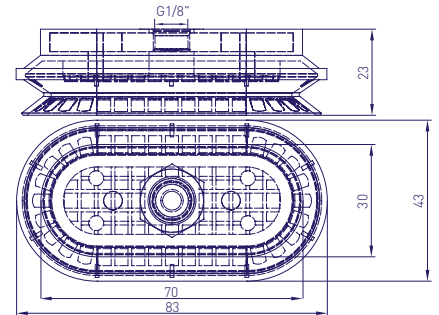




Ovalsauger • oval suction cups

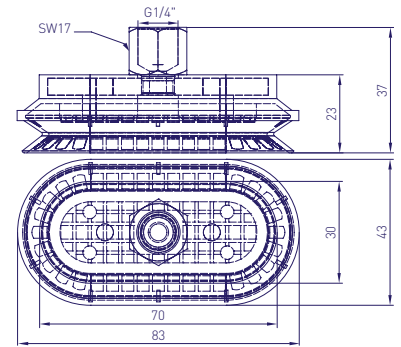
Artikel • article	Beschreibung • description		
<b>2033627</b>	NBR+ rot • red 60 Shore A	3,0 mm	68,0 g





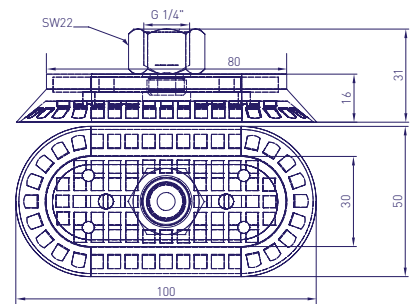
Artikel • article	Beschreibung • description		
<b>2033638</b>	NBR+ rot • red 60 Shore A	8,0 mm	84,0 g





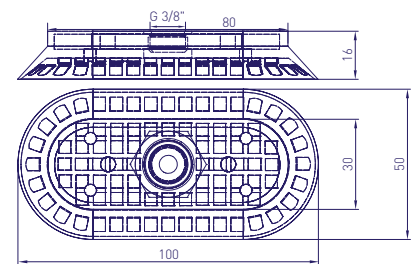
Artikel • article	Beschreibung • description		
<b>2033641</b>	NBR+ rot • red 60 Shore A	8,0 mm	91,9 g



Artikel • article	Beschreibung • description		
<b>2033634</b>	NBR+ rot • red 60 Shore A	4,0 mm	102,0 g

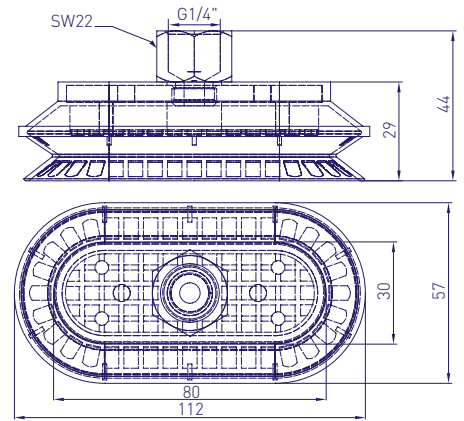


Artikel • article	Beschreibung • description		
<b>2033628</b>	NBR+ rot • red 60 Shore A	4,0 mm	110,0 g

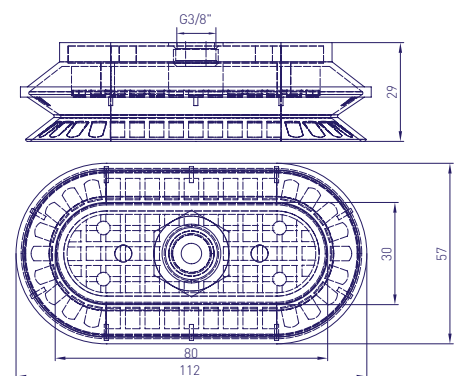


**Ovalsauger • oval suction cups**

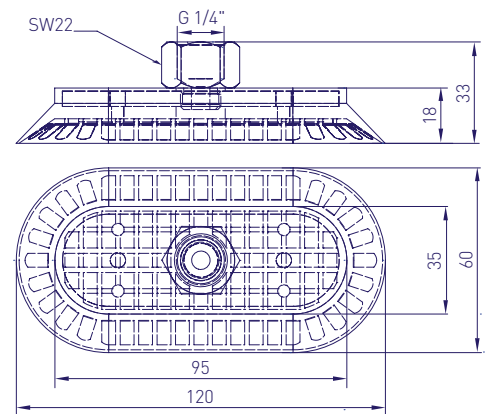
Artikel • article	Beschreibung • description		
<b>2033618</b>	NBR+ rot • red 60 Shore A	11,0 mm	118,0 g



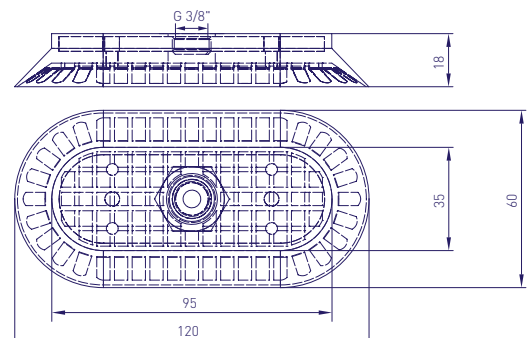
Artikel • article	Beschreibung • description		
<b>2033642</b>	NBR+ rot • red 60 Shore A	11,0 mm	125,3 g



Artikel • article	Beschreibung • description		
<b>2033635</b>	NBR+ rot • red 60 Shore A	5,0 mm	148,0 g



Artikel • article	Beschreibung • description		
<b>2033629</b>	NBR+ rot • red 60 Shore A	5,0 mm	156,1 g

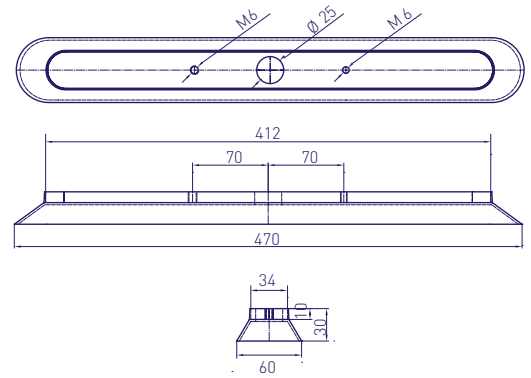






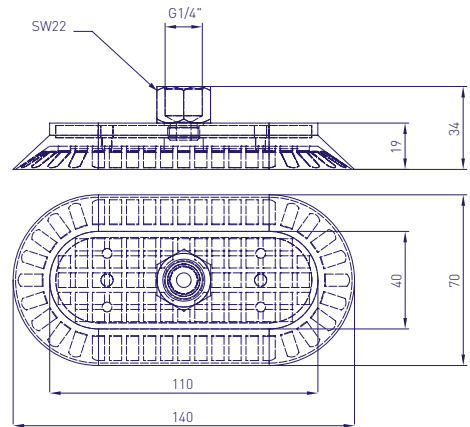
Ovalsauger • oval suction cups


Artikel • article	Beschreibung • description		
<b>2031819</b>	NBR grau • grey	15,0 mm	280,0 g
<b>2032130</b>	BK schwarz • black	15,0 mm	280,0 g
<b>2032132</b>	NR braun • brown	15,0 mm	280,0 g
<b>2032133</b>	PU gelb • yellow	15,0 mm	280,0 g

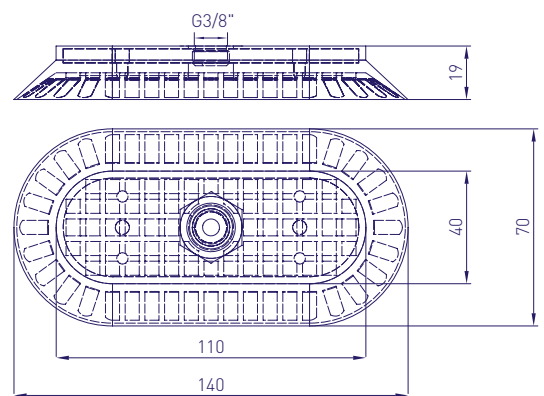
Bohrbild auf Anfrage veränderbar • drill pattern changable on request




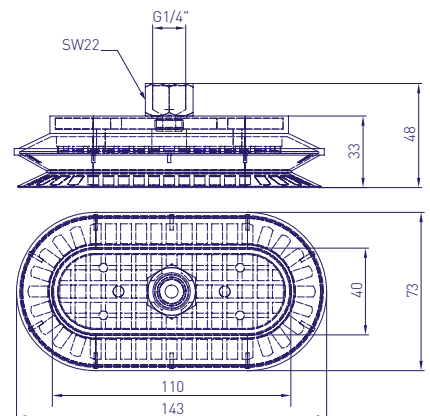
Artikel • article	Beschreibung • description		
<b>2033636</b>	NBR+ rot • red 60 Shore A	6,0 mm	191,0 g



Artikel • article	Beschreibung • description		
<b>2033630</b>	NBR+ rot • red 60 Shore A	6,0 mm	199,0 g

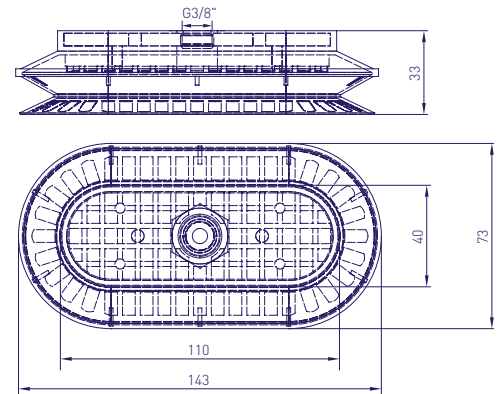


Artikel • article	Beschreibung • description		
<b>2033639</b>	NBR+ rot • red 60 Shore A	15,0 mm	221,0 g

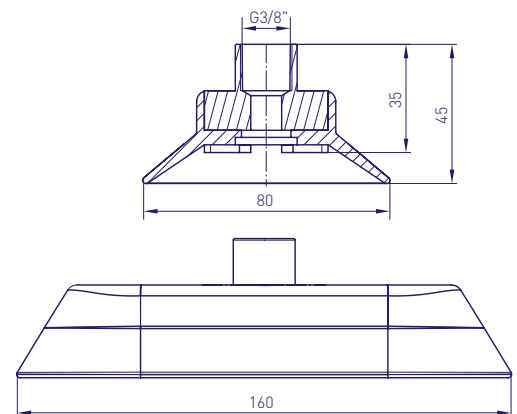


**Ovalsauger • oval suction cups**

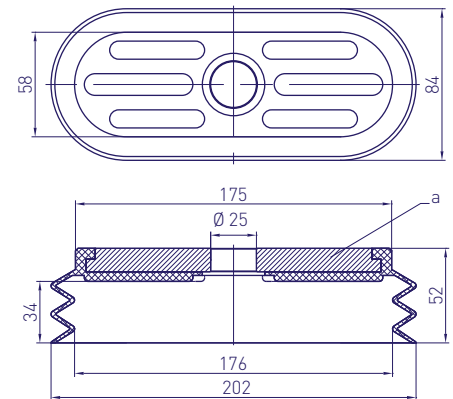
Artikel • article	Beschreibung • description	mm	g
<b>2033643</b>	NBR+ rot • red 60 Shore A 3/8" I • female	15,0 mm	228,0 g
<b>2033683</b>	NBR+ rot • red 60 Shore A 1/2" I • female	15,0 mm	228,0 g



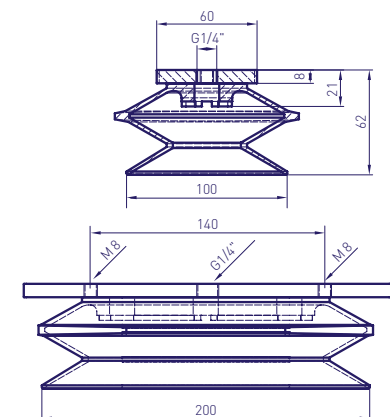
Artikel • article	Beschreibung • description	mm	g
<b>2033646</b>	NBR grau • grey	10,0 mm	220,0 g
<b>2033645</b>	BK schwarz • black	10,0 mm	220,0 g
<b>2033647</b>	NR schwarz • black	10,0 mm	220,0 g



Artikel • article	Beschreibung • description	mm	g
<b>2033595</b>	Vinyl, blau • blue	25,0 mm	260,0 g





Artikel • article	Beschreibung • description	mm	g
<b>2033609</b>	NBR grau • grey	36,0 mm	270,0 g
<b>2033669</b>	SI transparent	36,0 mm	270,0 g
<b>2033668</b>	BK schwarz • black	36,0 mm	270,0 g
<b>2033670</b>	NR braun • brown	36,0 mm	270,0 g



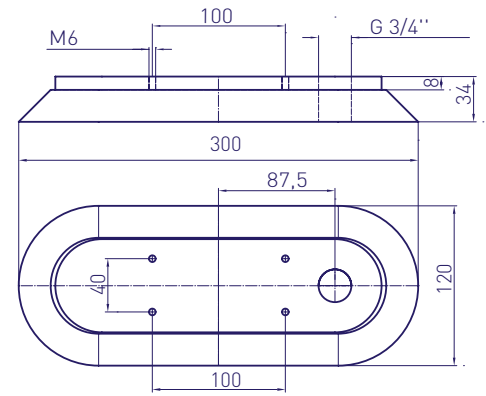
Bohrbild auf Anfrage veränderbar • drill pattern changable on request



# Vakuumsauger • suction cups

## Ovalsauger • oval suction cups

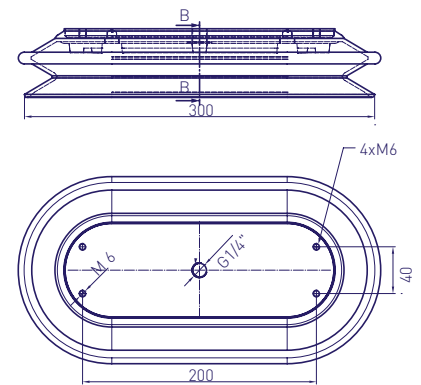
Artikel • article	Beschreibung • description		
<b>2032137</b>	NBR grau • grey	20,0 mm	240,0 g
<b>2031793</b>	NBR schwarz • black elektr. leitfähig • conductive	20,0 mm	240,0 g
<b>2032141</b>	SI transparent	20,0 mm	240,0 g
<b>2032139</b>	BK schwarz • black	20,0 mm	240,0 g
<b>2032140</b>	NR braun • brown	20,0 mm	240,0 g



Bohrbild auf Anfrage veränderbar • drill pattern changable on request



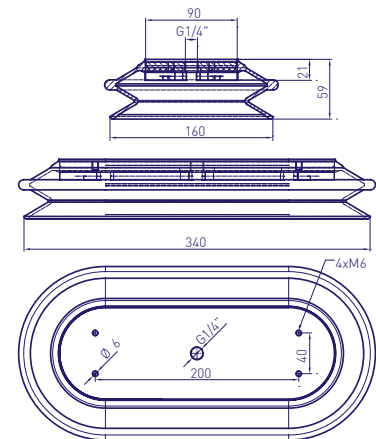
Artikel • article	Beschreibung • description		
<b>2033671</b>	NBR grau • grey	33,0 mm	360,0 g
<b>2033672</b>	BK schwarz • black	33,0 mm	360,0 g



Bohrbild auf Anfrage veränderbar • drill pattern changable on request



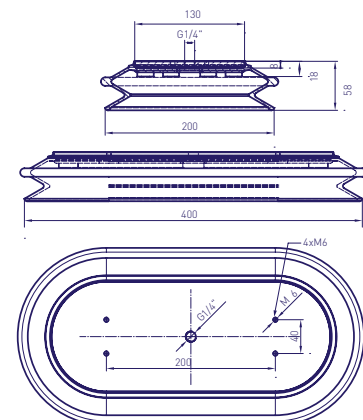
Artikel • article	Beschreibung • description		
<b>2033674</b>	BK schwarz • black	34,0 mm	410,0 g

Bohrbild auf Anfrage veränderbar • drill pattern changable on request



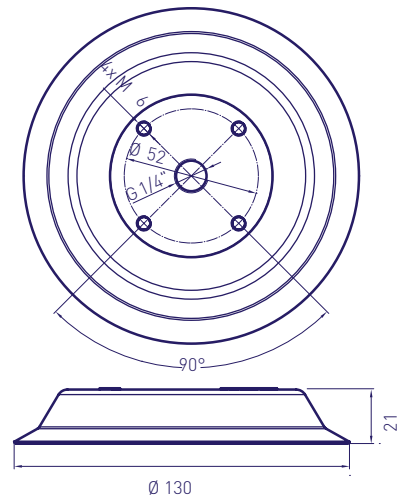
Artikel • article	Beschreibung • description		
<b>2033624</b>	NBR grau • grey	36,0 mm	470,0 g
<b>2033673</b>	BK schwarz • black	36,0 mm	470,0 g

Bohrbild auf Anfrage veränderbar • drill pattern changable on request

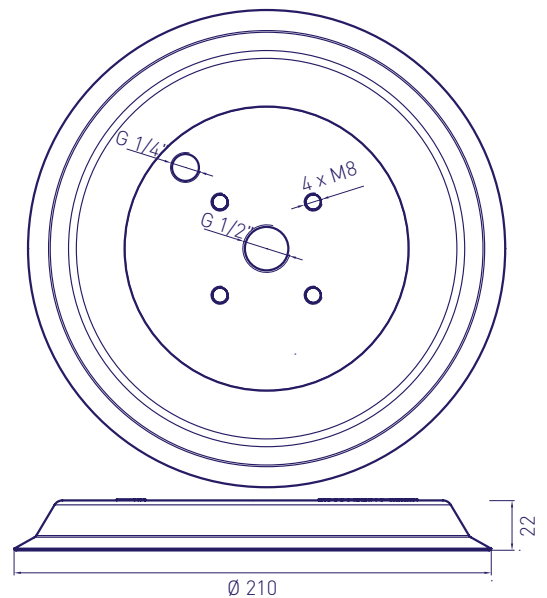


**Glassauger • suction cup for glass**

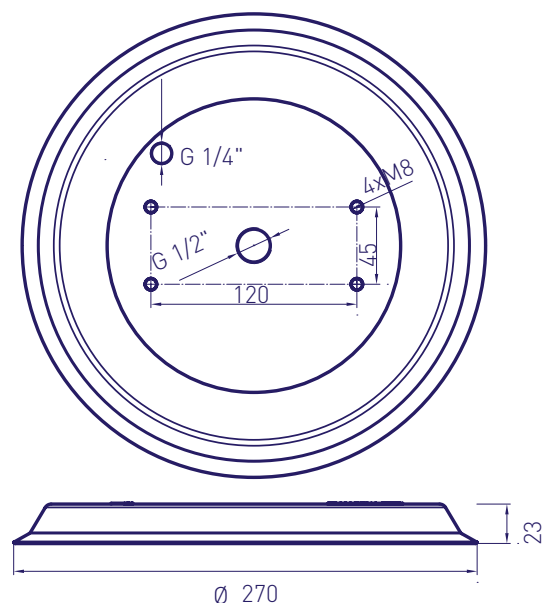
Artikel • article	Beschreibung • description		
<b>3025361</b>	NBR schwarz • black 50 Shore A	2,0 mm	265,0 g
<b>3025362</b>	EPDM blau • blue 40 Shore A	2,0 mm	265,0 g
Ersatzteile • spare parts:			
<b>2032175</b>	Dichtung NBR schwarz 50 Shore A • seal NBR black 50 Shore A	2,0 mm	83,0 g
<b>2032181</b>	Dichtung EPDM blau 40 Shore A • seal EPDM blue 40 Shore A	2,0 mm	83,0 g
<b>2032190</b>	Grundplatte • base plate		182,0 g



Artikel • article	Beschreibung • description		
<b>3025363</b>	NBR schwarz • black 50 Shore A	2,0 mm	910,0 g
<b>3025364</b>	EPDM blau 40 Shore A	2,0 mm	910,0 g
Ersatzteile • spare parts:			
<b>2032176</b>	Dichtung NBR schwarz 50 Shore A • seal NBR black 50 Shore A	2,0 mm	266,0 g
<b>2032182</b>	Dichtung EPDM blau 40 Shore A • seal EPDM blue 40 Shore A	2,0 mm	266,0 g
<b>2032191</b>	Grundplatte • base plate	-	644,0 g



Artikel • article	Beschreibung • description		
<b>3025365</b>	NBR schwarz • black 50 Shore A	2,0 mm	1710 g
<b>3025366</b>	EPDM blau 40 Shore A	2,0 mm	1710 g
Ersatzteile • spare parts:			
<b>2032174</b>	Dichtung NBR schwarz 50 Shore A • seal NBR black 50 Shore A	2,0 mm	470,0 g
<b>2032183</b>	Dichtung EPDM blau 40 Shore A • seal EPDM blue 40 Shore A	2,0 mm	470,0 g
<b>2032192</b>	Grundplatte • base plate	-	1240,0 g

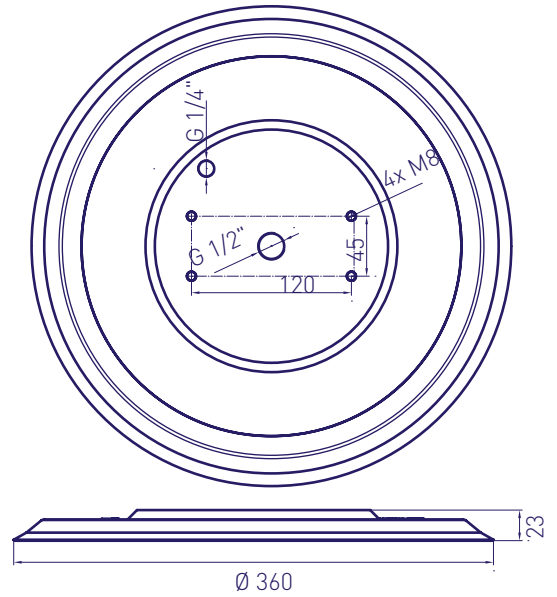



**Tipp • tip:**

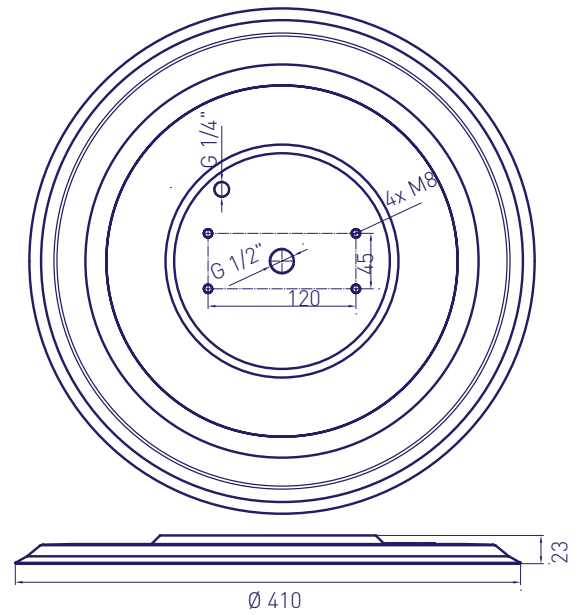
Die Saugplatten AL 130G, AL 210G, AL 270G und AL 360G können für eine gelenkige Aufhängung umgerüstet werden.  
The suction plates AL 130G, AL 210G, AL 270G and AL 360G are convertible to an articulated suspension.

Glassauger • suction cup for glass

Artikel • article	Beschreibung • description		
<b>2032197</b>	NBR schwarz • black 50 Shore A	3,0 mm	2500 g
<b>2032177</b>	EPDM blau • blue 40 Shore A	3,0 mm	2500 g



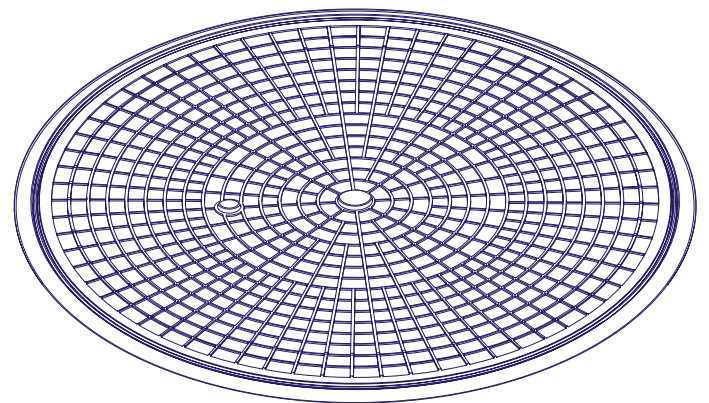
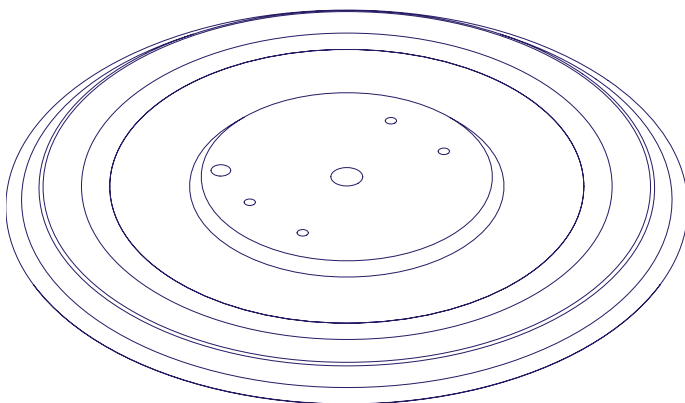
Artikel • article	Beschreibung • description		
<b>2030266</b>	EPDM dunkelgrau • dark grey	3,0 mm	2870 g



**Tipp • tip:**

Die Saugplatten AL 130G, AL 210G, AL 270G und AL 360G können für eine gelenkige Aufhängung umgerüstet werden.

The suction plates AL 130G, AL 210G, AL 270G and AL 360G are convertible to an articulated suspension.



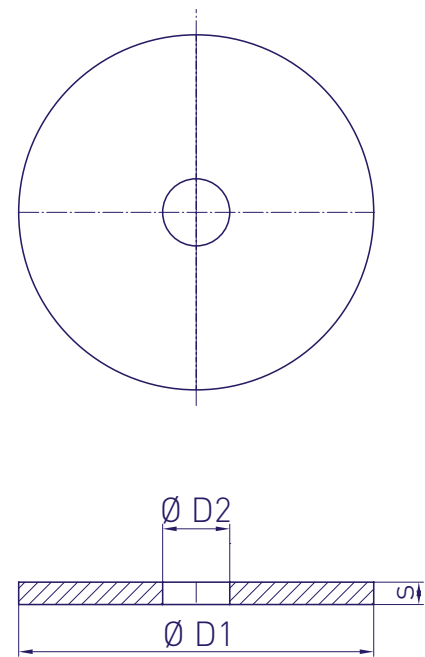
## Saugerscheiben • Suction discs

Für Ihre Anfrage benötigen wir folgende Angaben bei denen in Klammer beispielhaft die häufiger verwendeten Größen aufgeführt sind: • If you contact use, we will need the following information. Common sizes are stated in brackets as examples:

- Materialstärke bzw. -dicke (0,5 mm, 0,8 mm, 1,0 mm, 1,6 mm, 2,0 mm).  
Material size or thickness (0.5 mm, 0.8 mm, 1.0 mm, 1.6 mm, 2.0 mm).
- Der Innen-Durchmesser (1,6 mm, 3,2 mm, 4,8 mm, 6,4 mm, 9,5 mm, 12,7 mm, 14,3 mm).  
Internal diameter (1.6 mm, 3.2 mm, 4.8 mm, 6.4 mm, 9.5 mm, 12.7 mm, 14.3 mm).
- Der Außen-Durchmesser (12,7 mm, 15,9 mm, 17,5 mm, 19,1 mm, 20,6 mm, 22,2 mm, 23,8 mm, 25,4 mm, 27,0 mm, 28,6 mm, 30,2 mm, 31,8 mm, 34,9 mm, 38,1 mm, 41,3 mm, 44,5 mm)  
External diameter (12.7 mm, 15.9 mm, 17.5 mm, 19.1 mm, 20.6 mm, 22.2 mm, 23.8 mm, 25.4 mm, 27.0 mm, 28.6 mm, 30.2 mm, 31.8 mm, 34.9 mm, 38.1 mm, 41.3 mm, 44.5 mm)
- Material, Hinweis: Die Farbgebung variiert.  
Material, note: the color may differ.

Saugerscheiben gibt es nur in Verpackungseinheiten à 100 Stück.  
Suction discs are only available in packaging units of each 100 pieces.

Artikel • article	Außen-Ø D1 • External Ø D1	Innen-Ø D2 • Internal Ø D2	Stärke S • Size S	Material • Material
<b>2060176</b>	19,0 mm	3,0 mm	0,8 mm	NR
<b>2060096</b>	19,1 mm	4,8 mm	1,0 mm	NR
<b>2060177</b>	20,1 mm	3,0 mm	1,0 mm	NR
<b>2060095</b>	20,6 mm	4,8 mm	0,8 mm	NR
<b>2060097</b>	20,6 mm	4,8 mm	1,0 mm	NR
<b>2033084</b>	30,0 mm	5,0 mm	1,5 mm	VU
<b>2033083</b>	31,8 mm	4,8 mm	2,0 mm	NR
<b>2060078</b>	41,3 mm	15,9 mm	0,8 mm	NR
<b>2060079</b>	41,3 mm	15,9 mm	1,0 mm	NR
<b>2060098</b>	41,3 mm	9,5 mm	1,6 mm	NR
<b>2033085</b>	60,0 mm	10,0 mm	3,0 mm	VU
<b>2033087</b>	75,0 mm	28,0 mm	2,0 mm	VU
<b>2033086</b>	110,0 mm	65,0 mm	2,0 mm	NBR



### Tipp • tip:

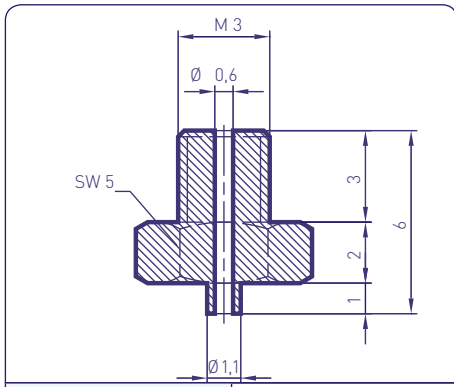
Von unserem großen Sortiment sind nicht alle Sauger in diesem Katalog abgebildet. Weitere Größen bieten wir auf Anfrage an.

Due to our vast range of products, not all suction cups are shown in this catalog. Additional sizes can be provided upon request.

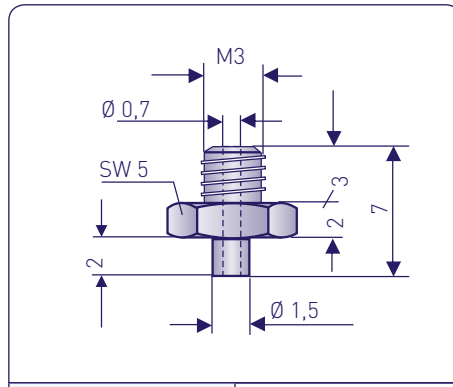
Falls Sie Fragen haben, melden Sie sich einfach bei uns:  
**info@aero-lift.de**

In case of questions, please do not hesitate to contact us at  
**info@aero-lift.de**

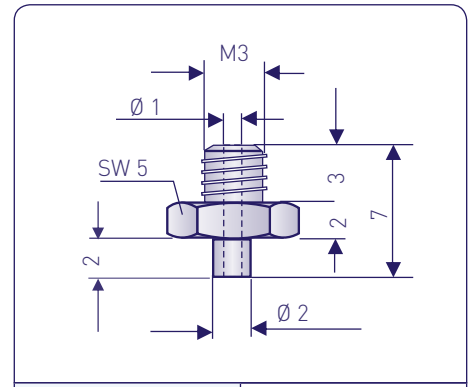
**Anschlußnippel • connecting parts M3 + M4 + M5**



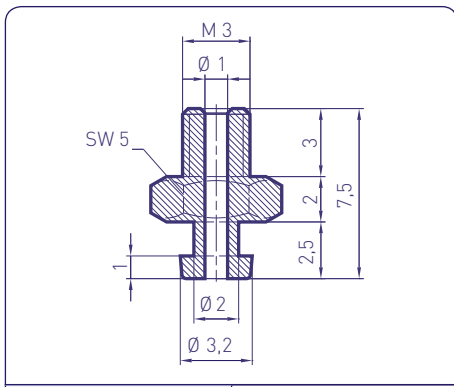
Artikel • article **2030900**



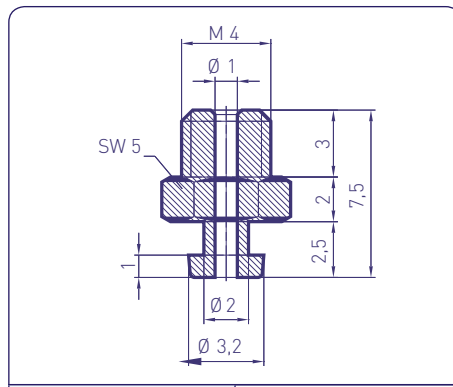
Artikel • article **2031384**



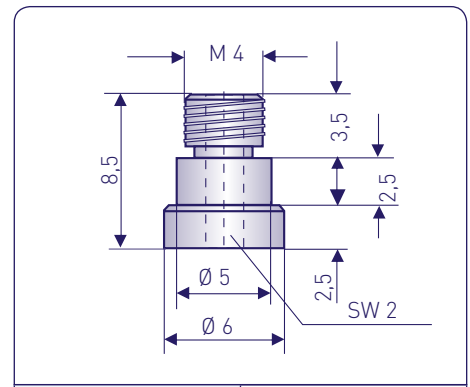
Artikel • article **2031976**



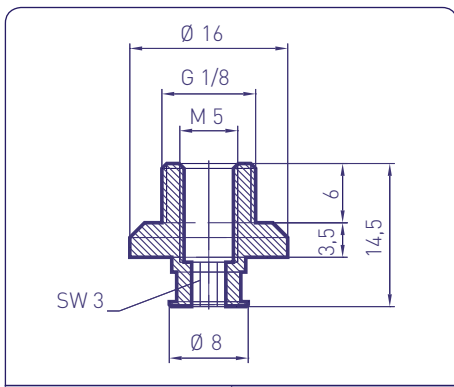
Artikel • article **2030901**



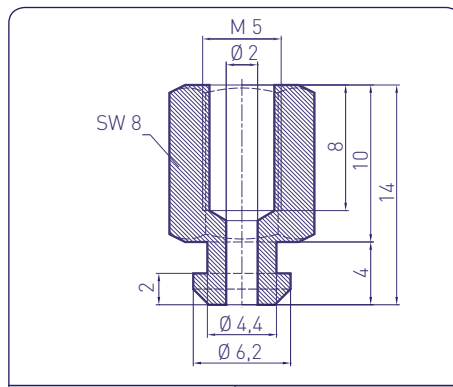
Artikel • article **2030975**



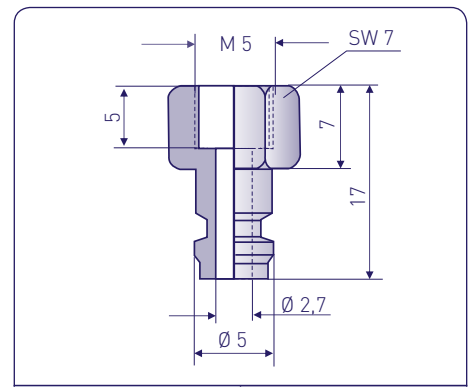
Artikel • article **2031977**



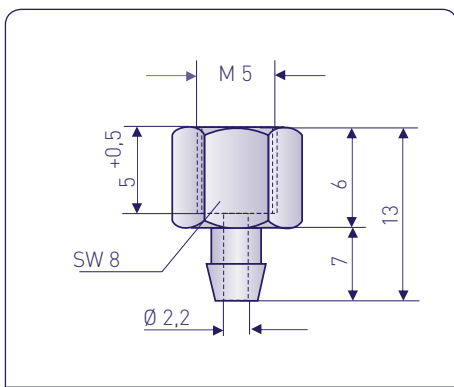
Artikel • article **2021525**



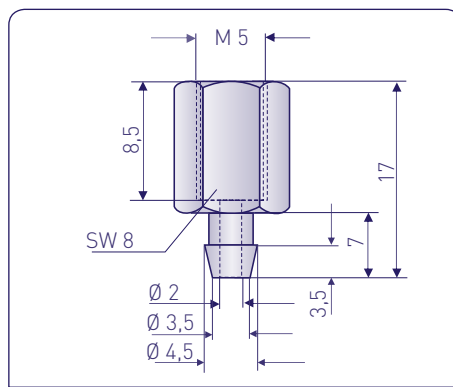
Artikel • article **2030904**



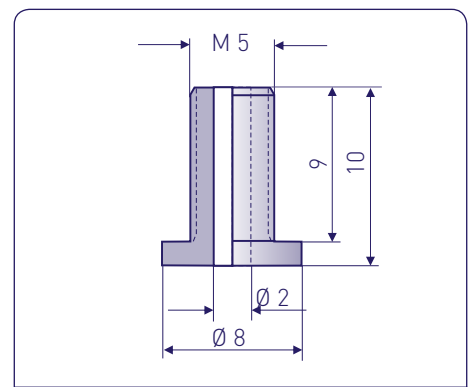
Artikel • article **2031978**



Artikel • article **2031980**

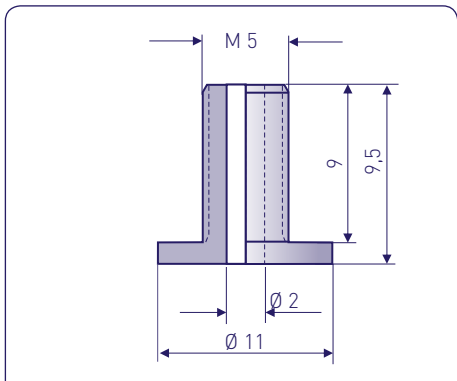


Artikel • article **2031981**

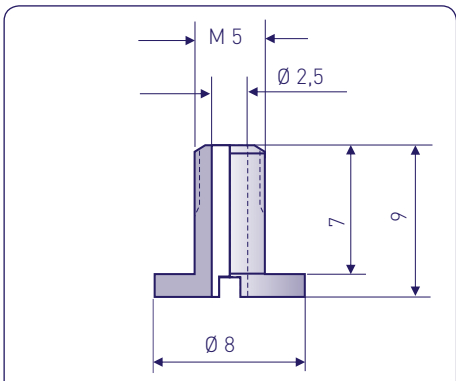


Artikel • article **2031990**

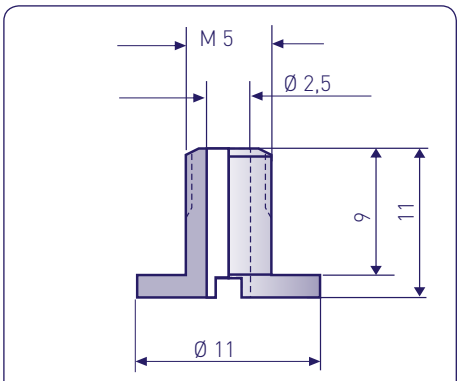
**Anschlussnippel • connecting parts M5**



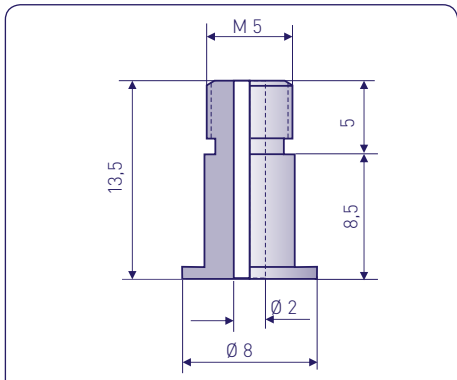
Artikel • article **2031991**



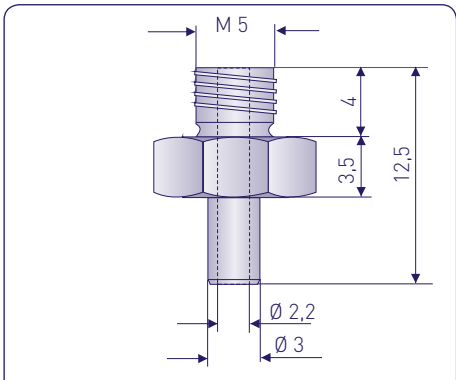
Artikel • article **2031987**



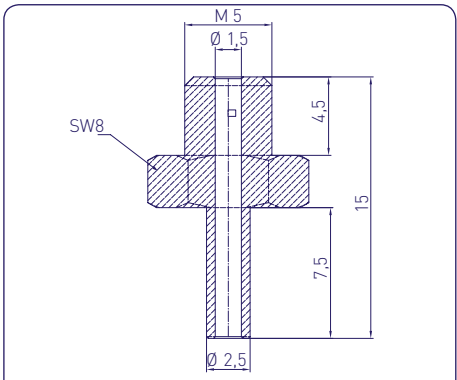
Artikel • article **2031988**



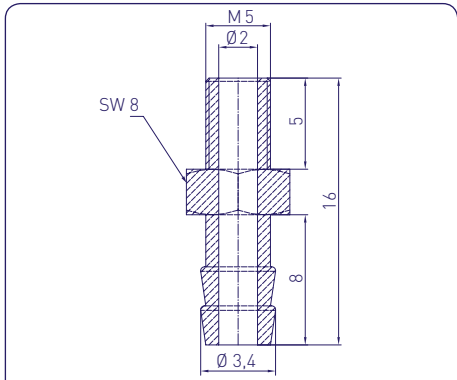
Artikel • article **2031992**



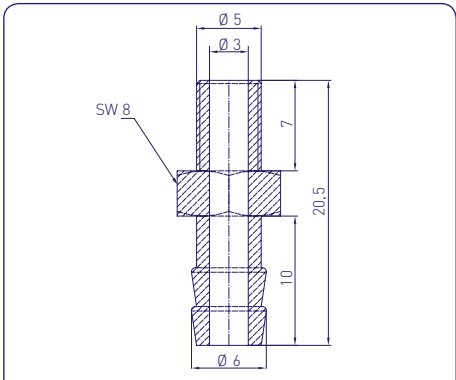
Artikel • article **2030564**



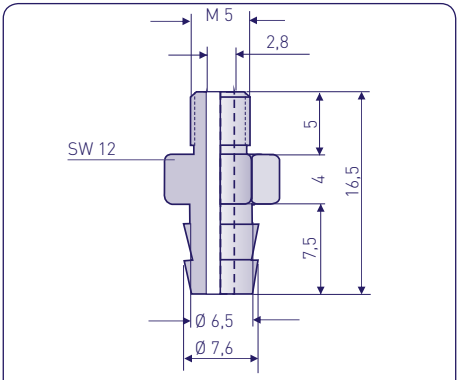
Artikel • article **2030484**



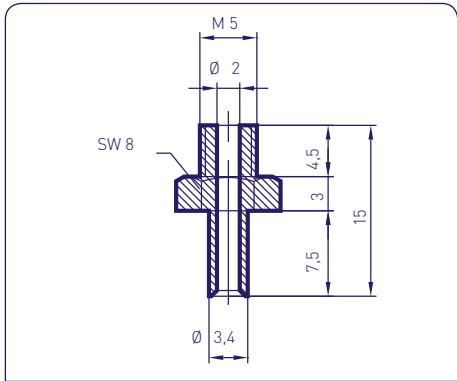
Artikel • article **2030640**



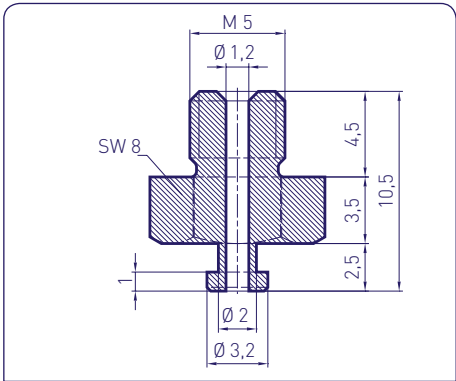
Artikel • article **2030482**



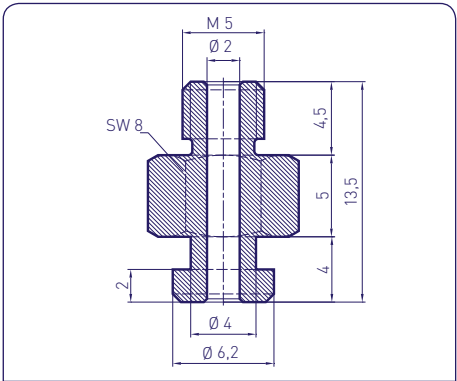
Artikel • article **2032004**



Artikel • article **2030485**



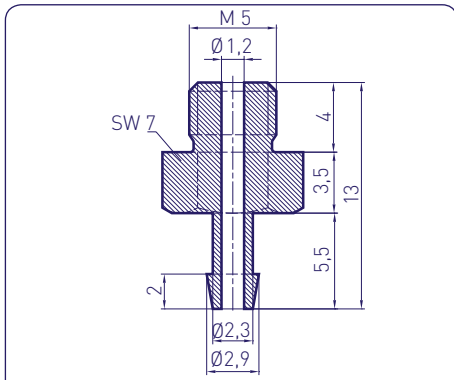
Artikel • article **2030902**



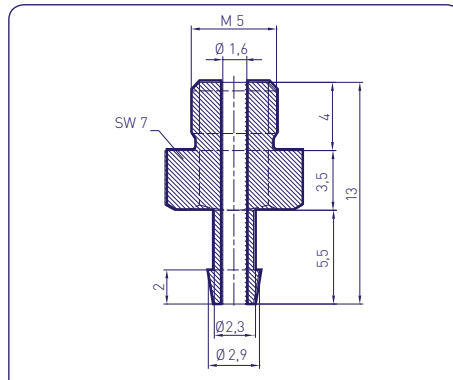
Artikel • article **2030903**



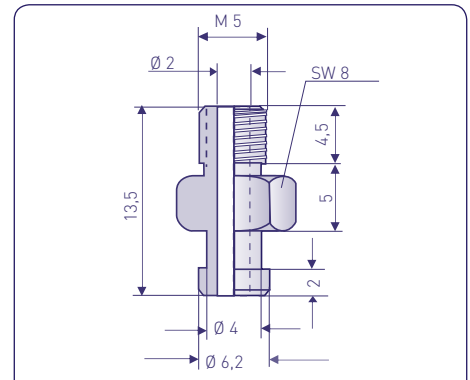
Anschlussnippel • connecting parts M5



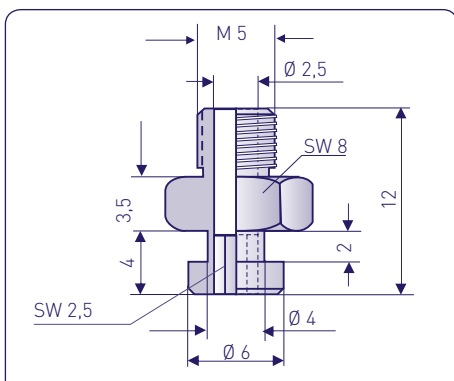
Artikel • article **2030911**



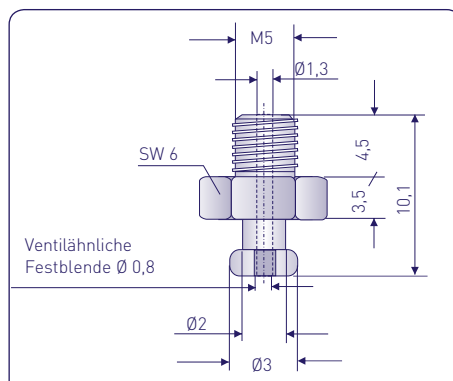
Artikel • article **2031998**



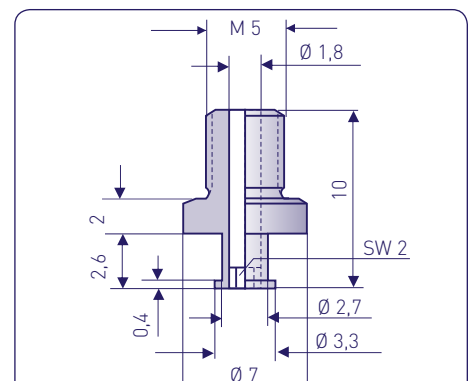
Artikel • article **2031999**



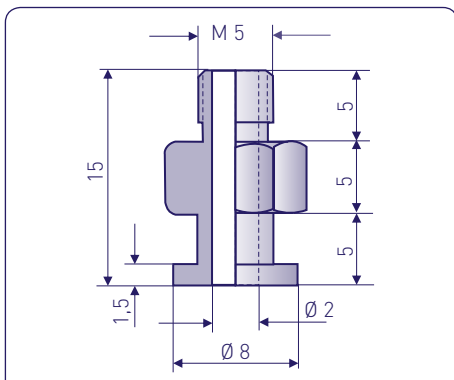
Artikel • article **2031993**



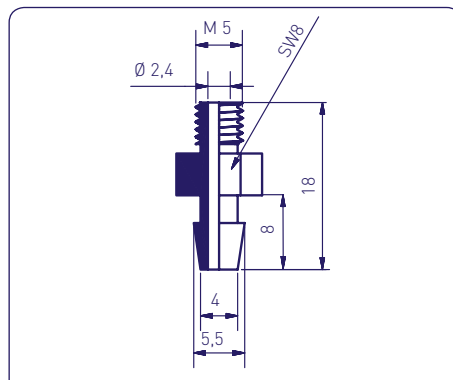
Artikel • article **2031994**



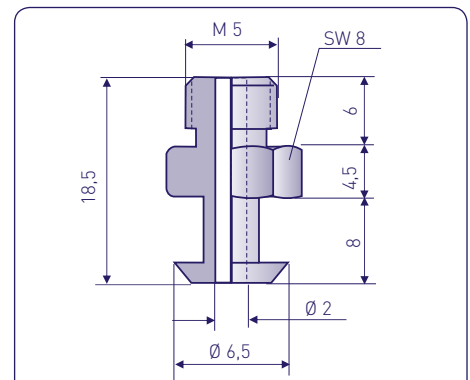
Artikel • article **2031959**



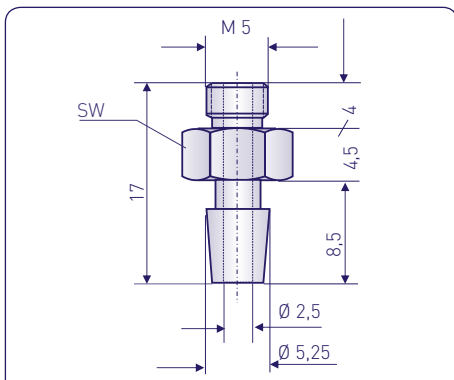
Artikel • article **2031995**



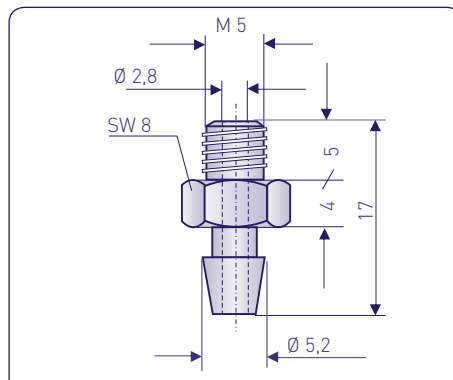
Artikel • article **2030945**



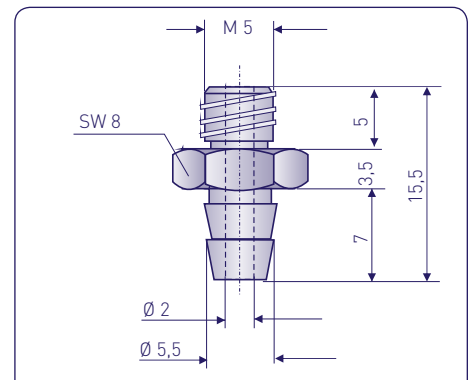
Artikel • article **2031996**



Artikel • article **2032000**

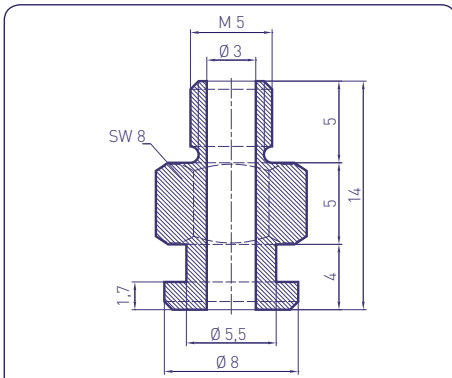


Artikel • article **2032001**

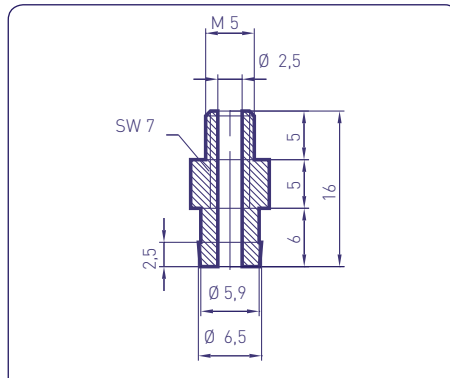


Artikel • article **2032002**

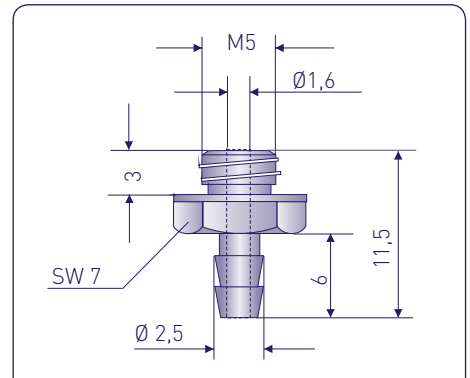
**Anschlussnippel • connecting parts M5 + M6**



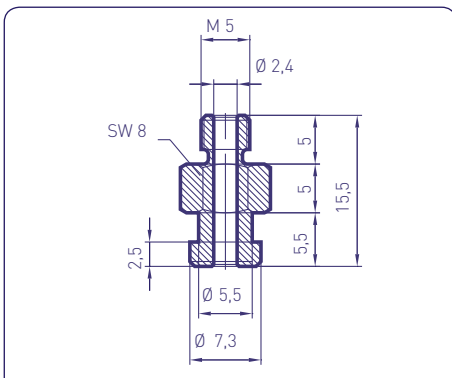
Artikel • article **2030973**



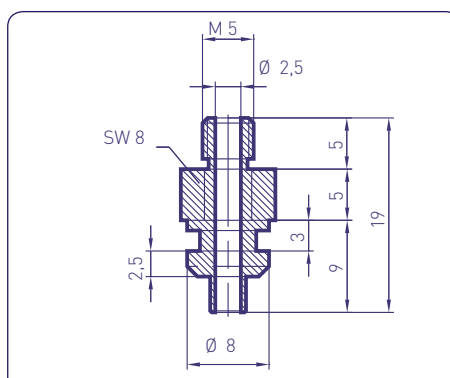
Artikel • article **2030925**



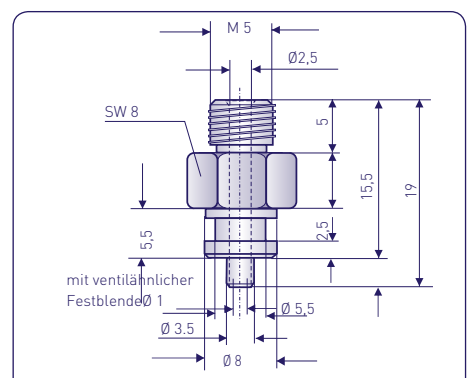
Artikel • article **2032003**



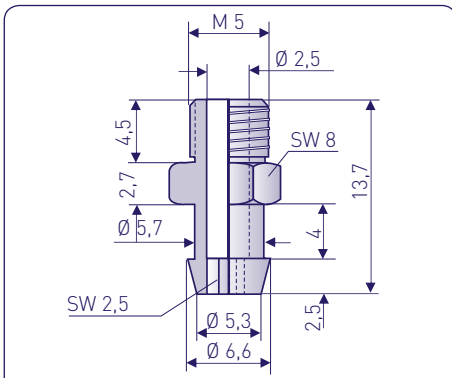
Artikel • article **2030928**



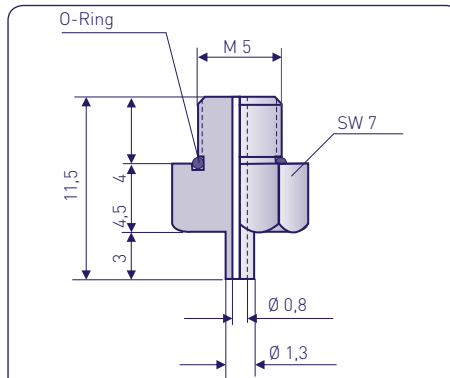
Artikel • article **2030974**



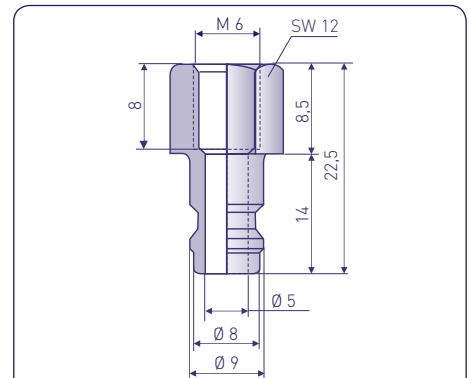
Artikel • article **2031997**



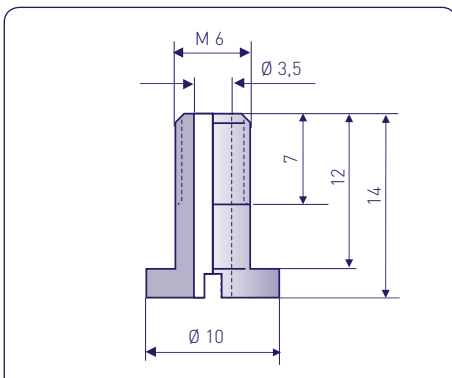
Artikel • article **2032005**



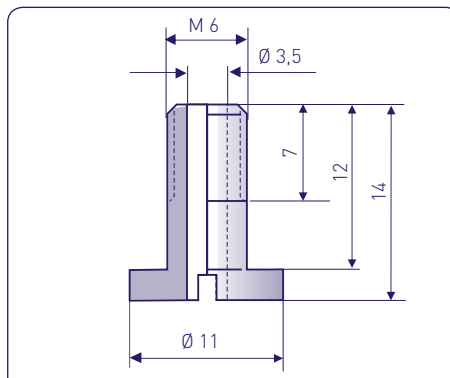
Artikel • article **2030623**



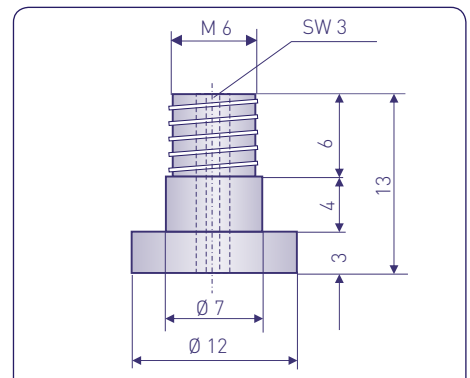
Artikel • article **2031979**



Artikel • article **2032019**

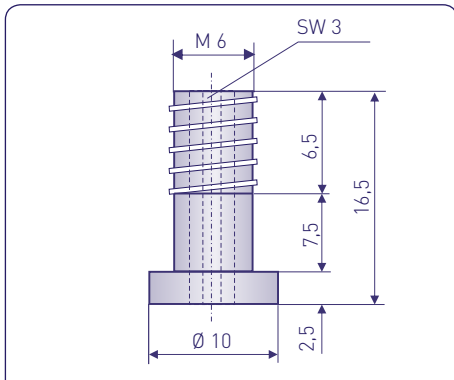


Artikel • article **2032020**

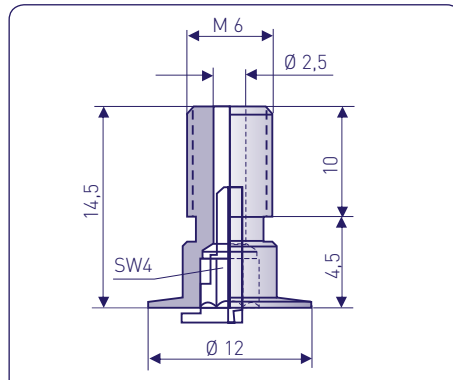


Artikel • article **2032021**

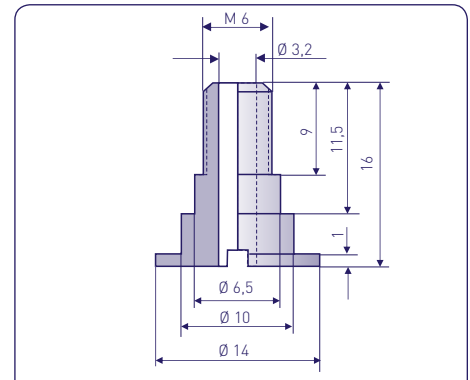
Anschlussnippel • connecting parts M6 + M8



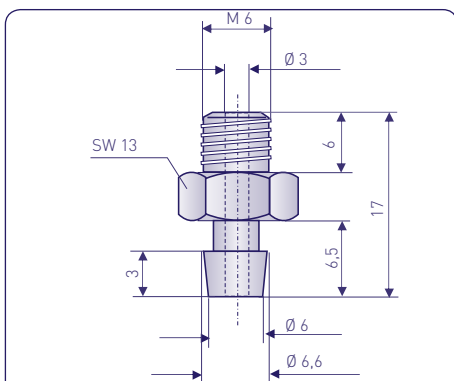
Artikel • article **2032022**



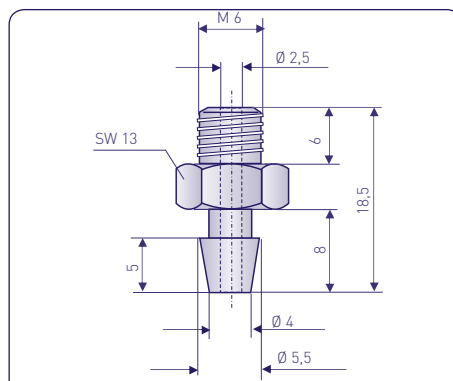
Artikel • article **2032017**



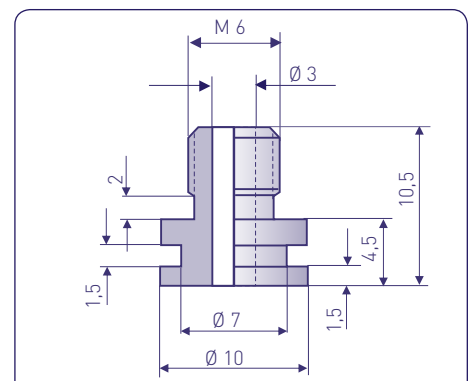
Artikel • article **2032018**



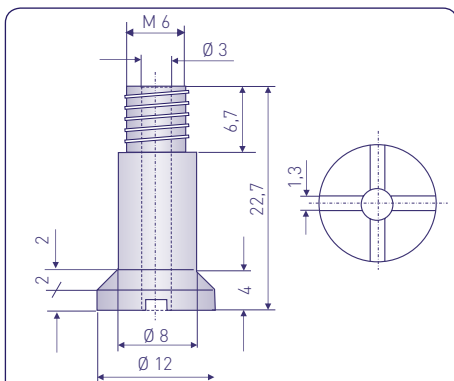
Artikel • article **2032024**



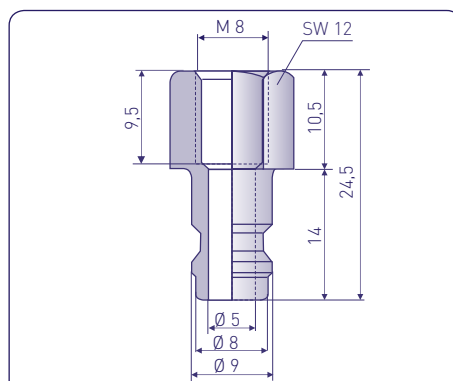
Artikel • article **2032025**



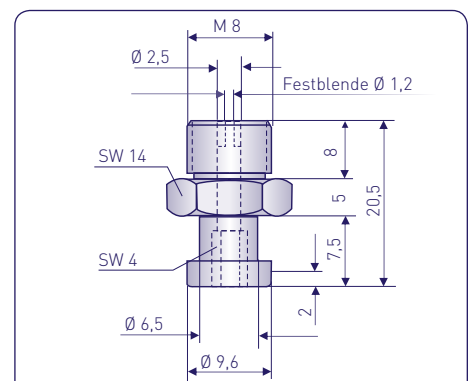
Artikel • article **2032026**



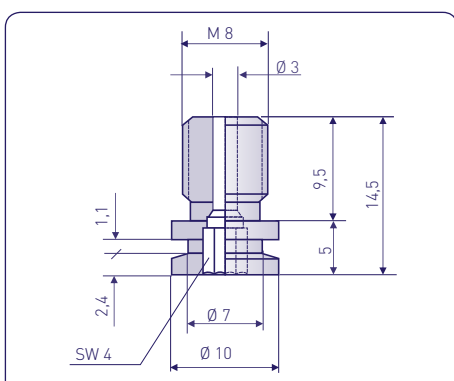
Artikel • article **2032023**



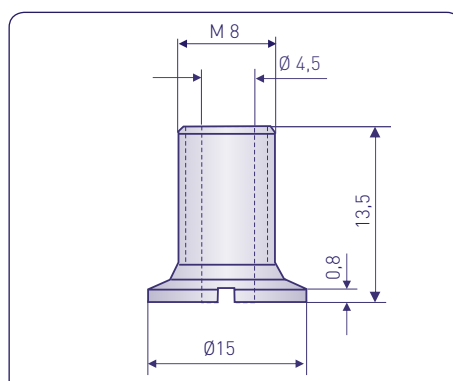
Artikel • article **2032031**



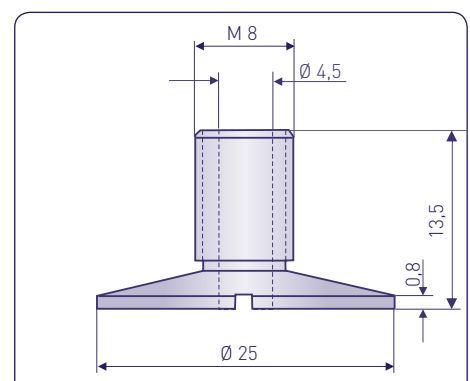
Artikel • article **2032027**



Artikel • article **2032028**

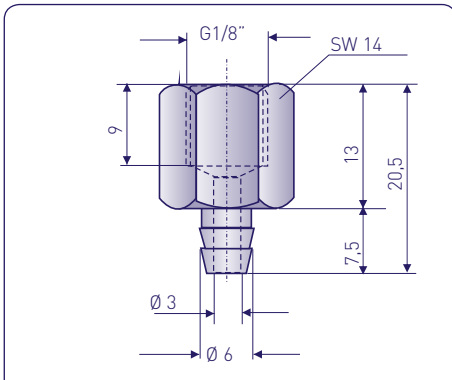


Artikel • article **2032029**



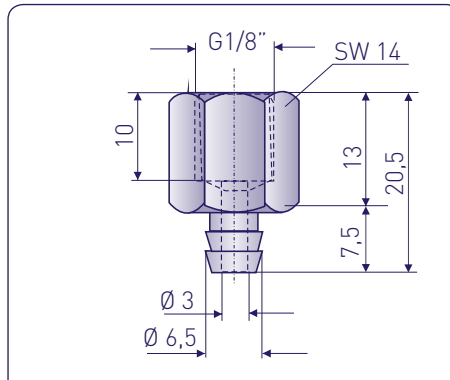
Artikel • article **2032030**

**Anschlussnippel • connecting parts 1/8"**



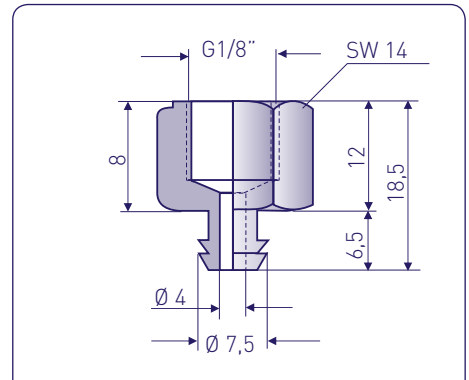
Artikel • article

**2030399**



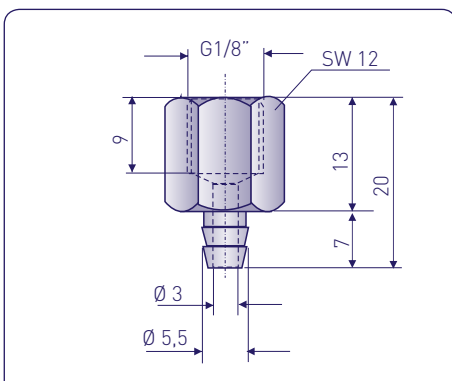
Artikel • article

**2030400**



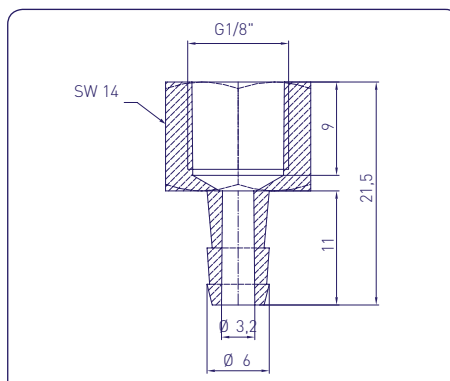
Artikel • article

**2030397**



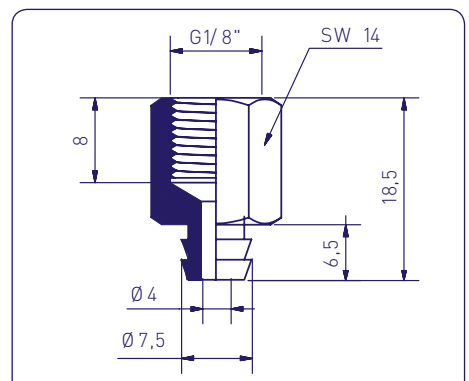
Artikel • article

**2030398**



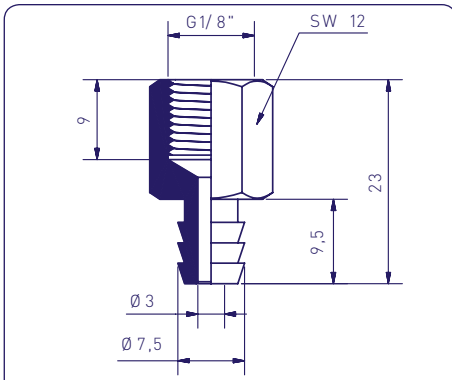
Artikel • article

**2030461**



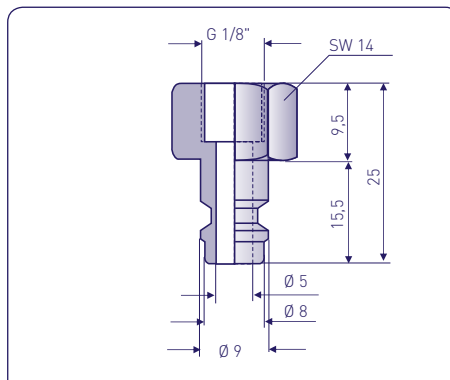
Artikel • article

**2032178**



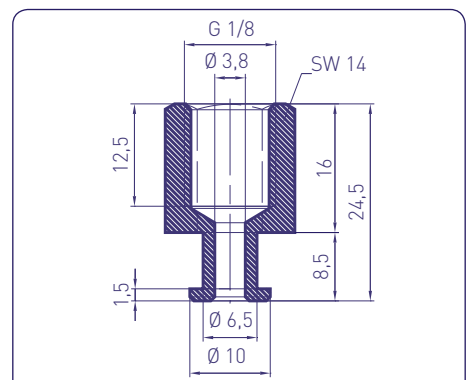
Artikel • article

**2031915**



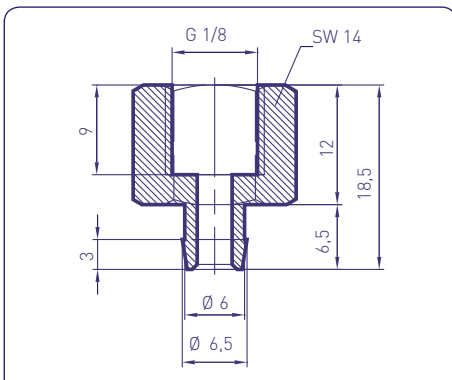
Artikel • article

**2032048**



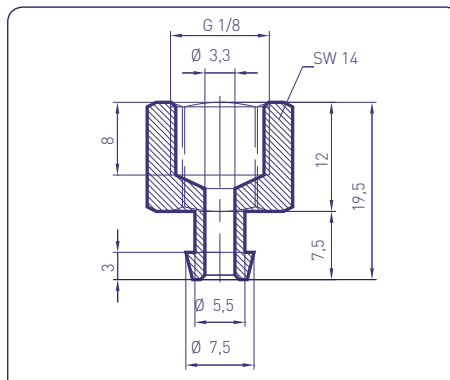
Artikel • article

**2030908**



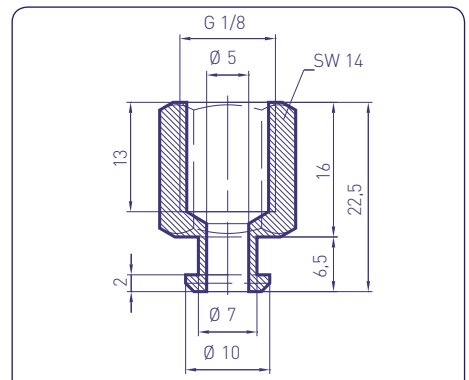
Artikel • article

**2030077**



Artikel • article

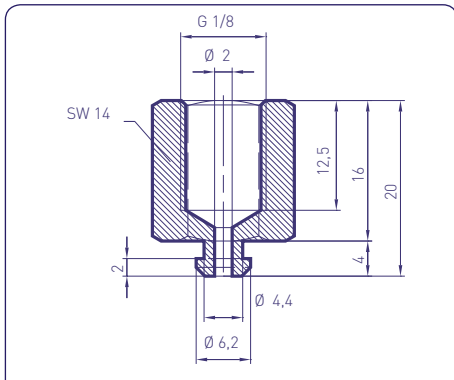
**2030096**



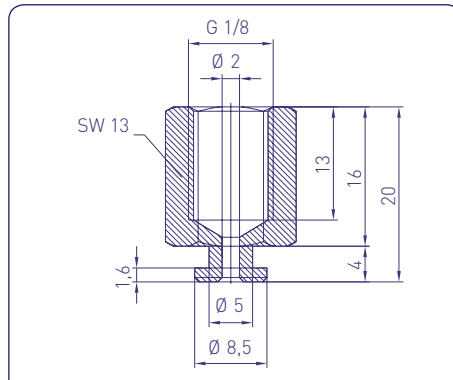
Artikel • article

**2030907**

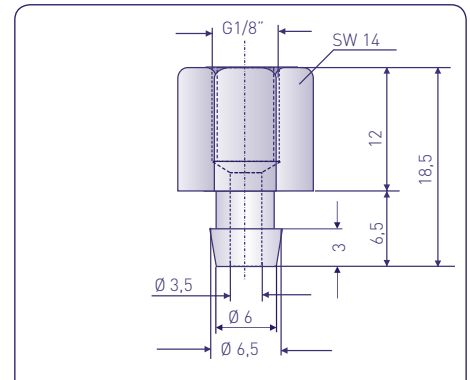
Anschlussnippel • connecting parts 1/8"



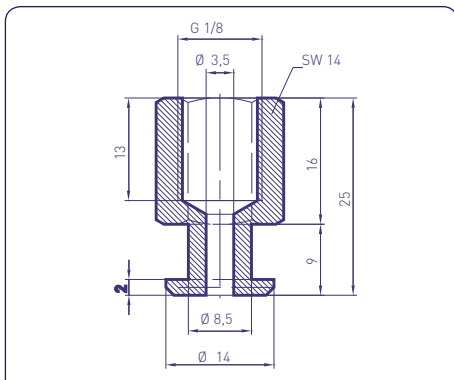
Artikel • article **2030905**



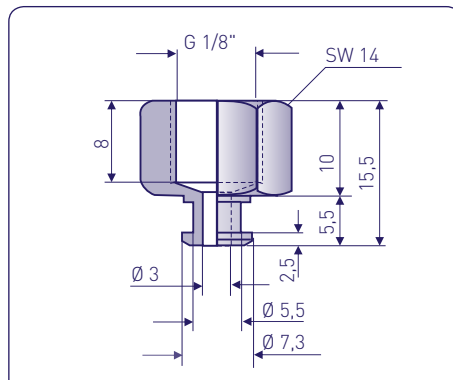
Artikel • article **2030906**



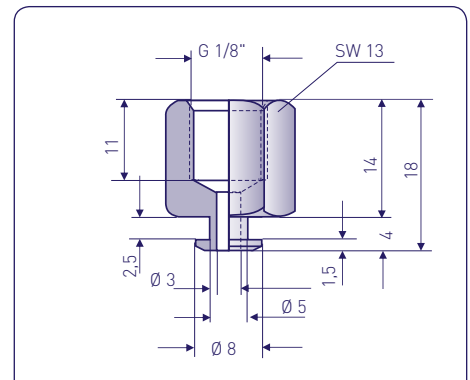
Artikel • article **2032057**



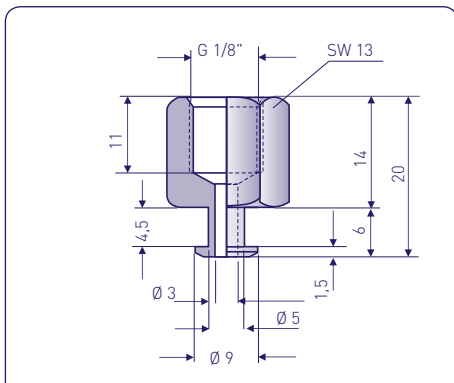
Artikel • article **2030919**



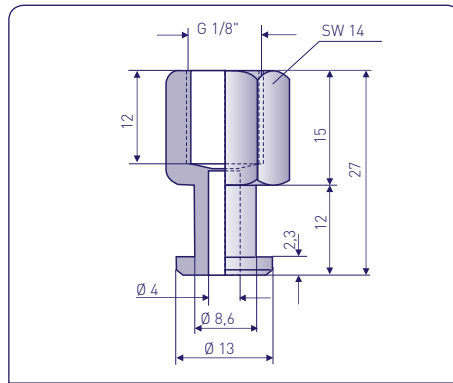
Artikel • article **2032049**



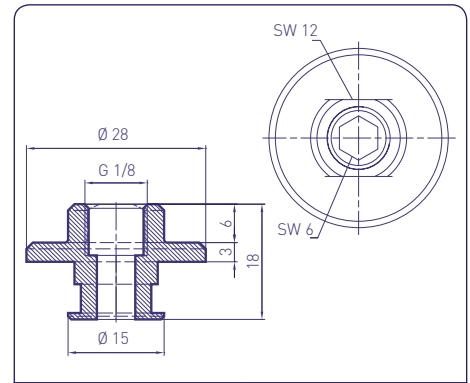
Artikel • article **2032050**



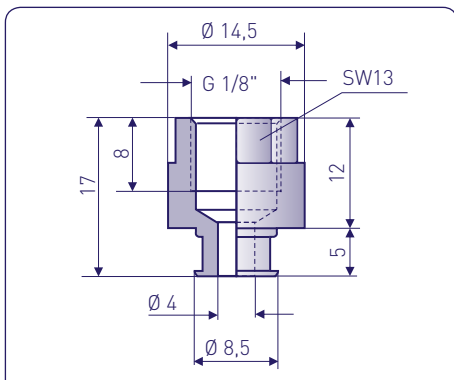
Artikel • article **2032051**



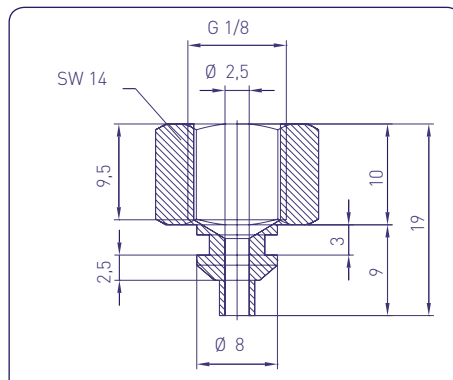
Artikel • article **2032052**



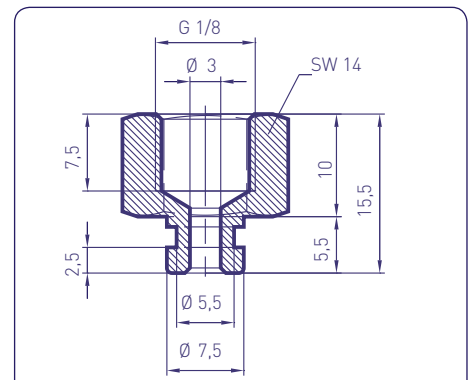
Artikel • article **2030971**



Artikel • article **2030401**

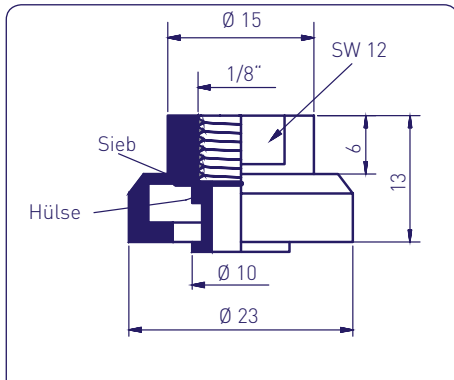


Artikel • article **2030967**

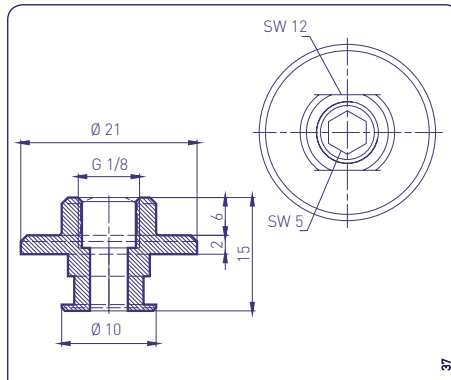


Artikel • article **2030969**

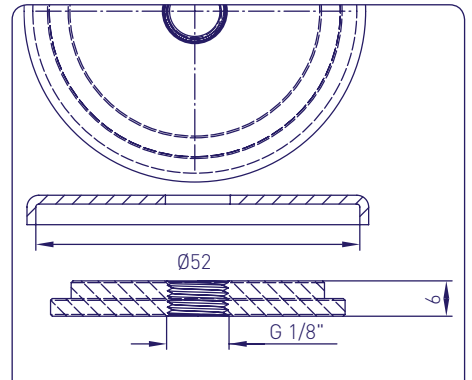
**Anschlussnippel • connecting parts 1/8"**



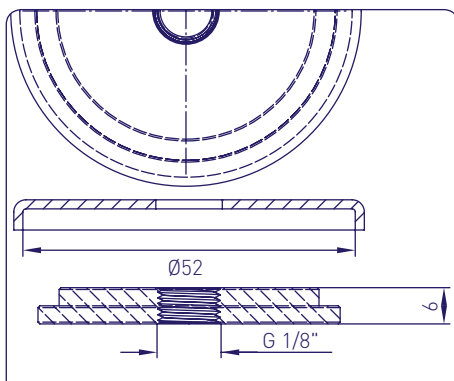
Artikel • article **2032122**



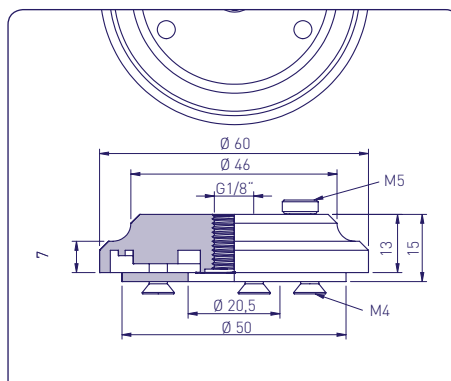
Artikel • article **2032194**



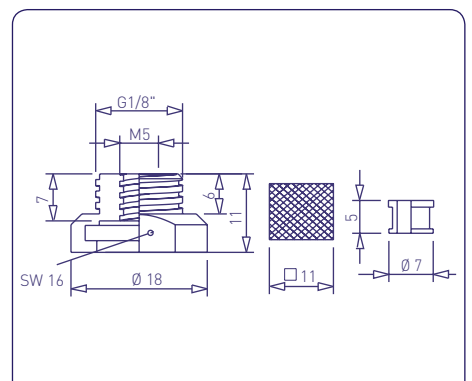
Artikel • article **2032115 - Stahl • steel**



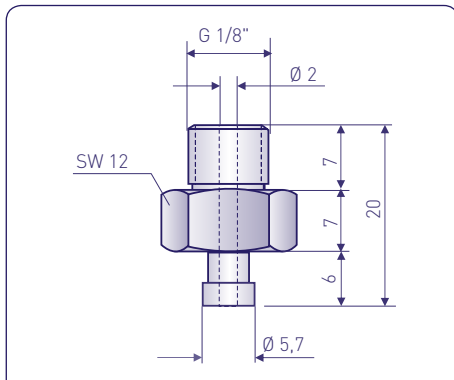
Artikel • article **2032116 - Alu • AL**



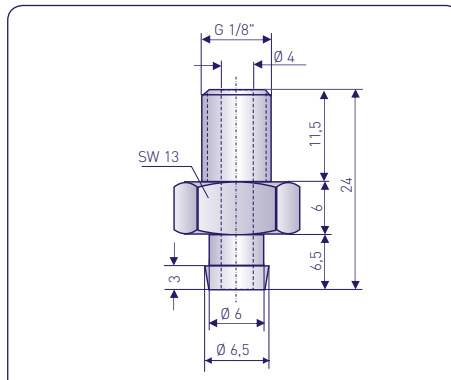
Artikel • article **2031986**



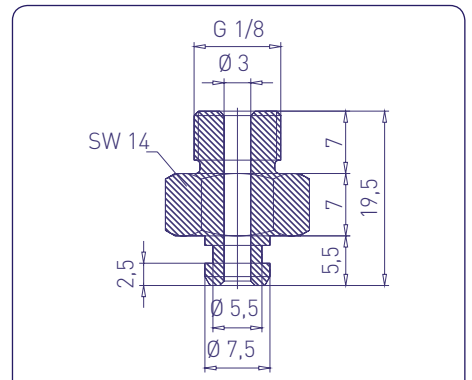
Artikel • article **2031957**



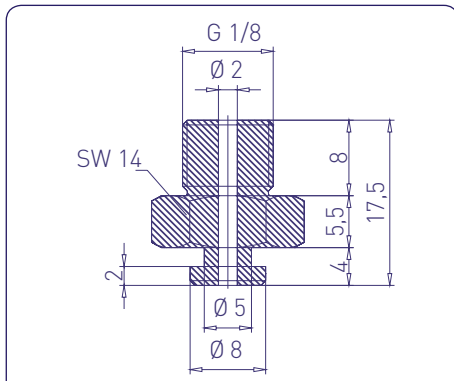
Artikel • article **2030635**



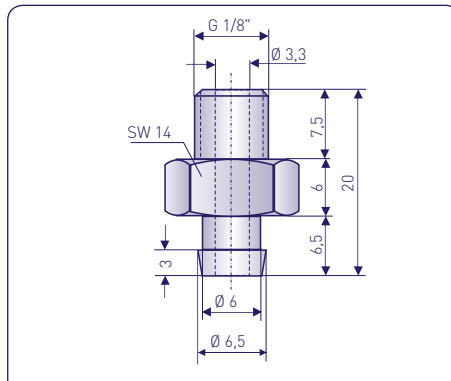
Artikel • article **2032034**



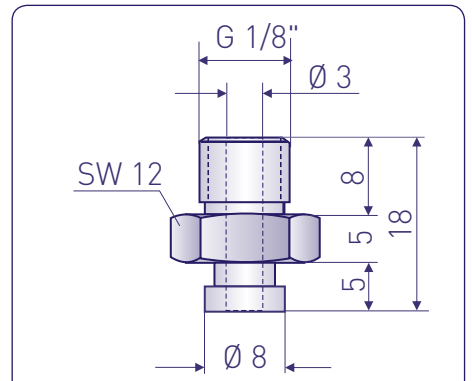
Artikel • article **2033611**



Artikel • article **2030909**

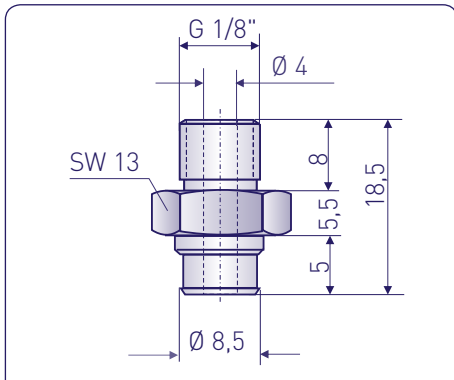


Artikel • article **2030932**

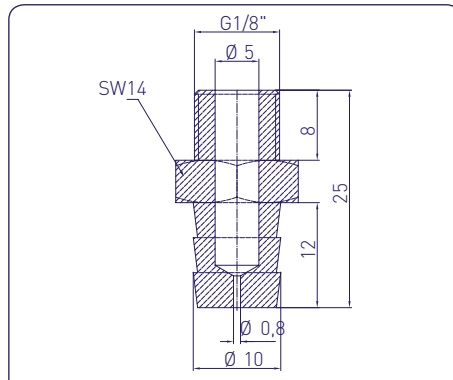


Artikel • article **2030634**

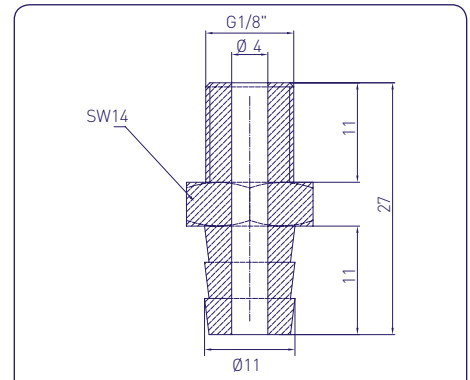
Anschlussnippel • connecting parts 1/8"



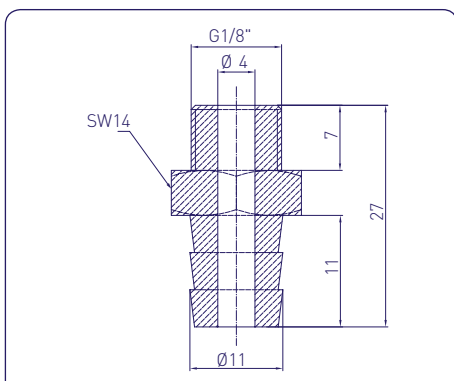
Artikel • article **2030630**



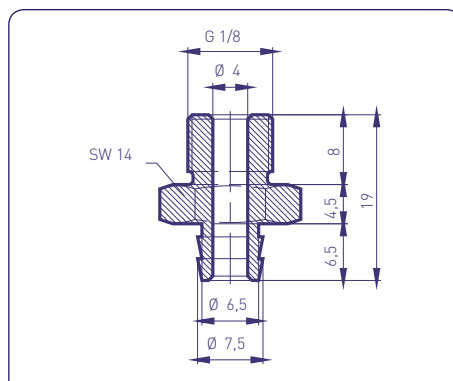
Artikel • article **2030958**



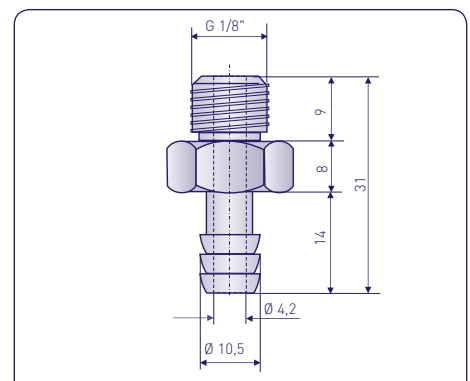
Artikel • article **2030473**



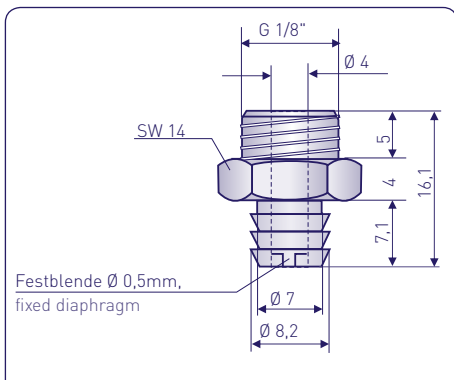
Artikel • article **2030480**



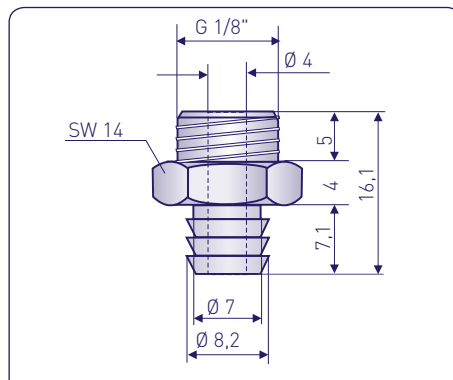
Artikel • article **2030476**



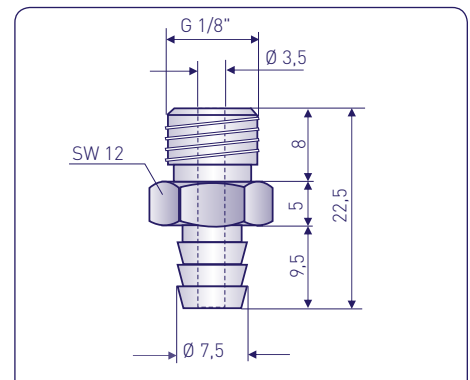
Artikel • article **2030626**



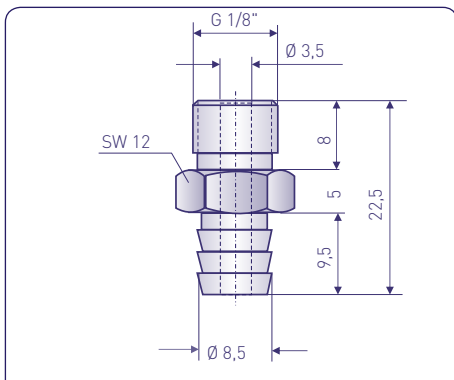
Artikel • article **2032038**



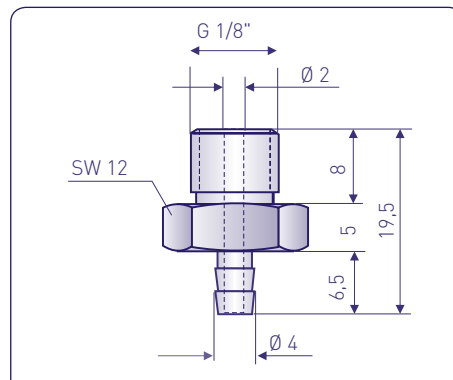
Artikel • article **2032039**



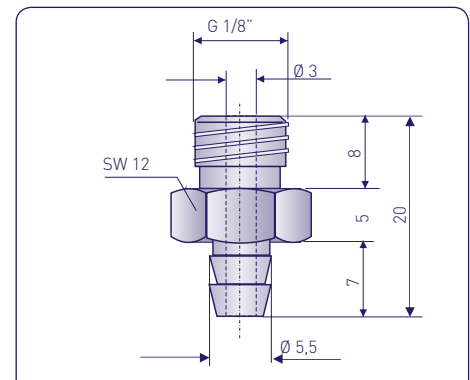
Artikel • article **2030627**



Artikel • article **2030628**

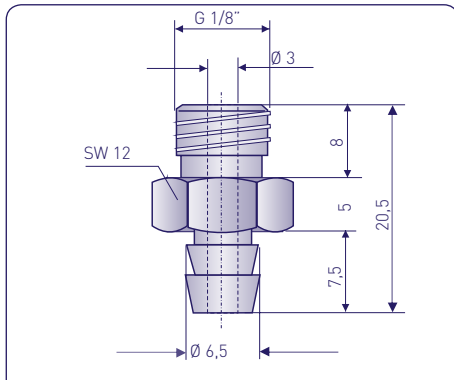


Artikel • article **2030636**

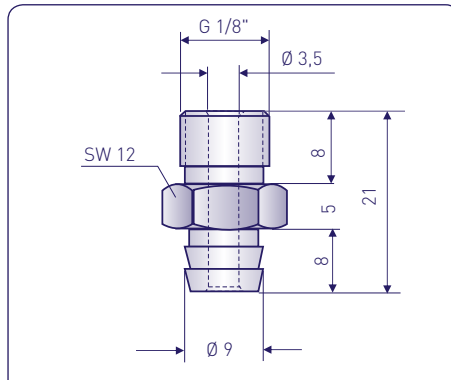


Artikel • article **2030624**

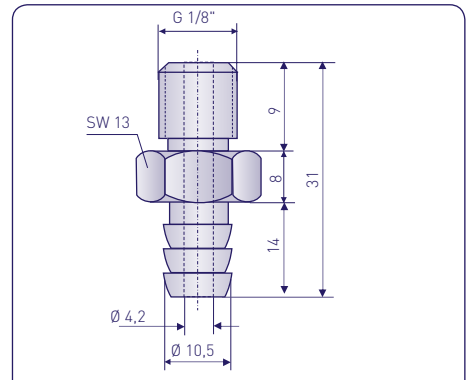
**Anschlussnippel • connecting parts 1/8"**



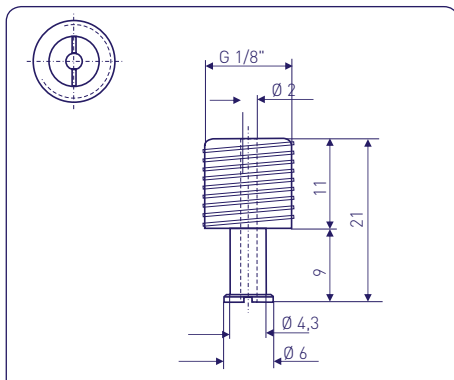
Artikel • article **2030625**



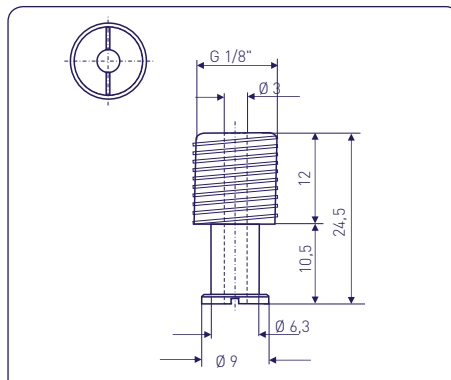
Artikel • article **2030629**



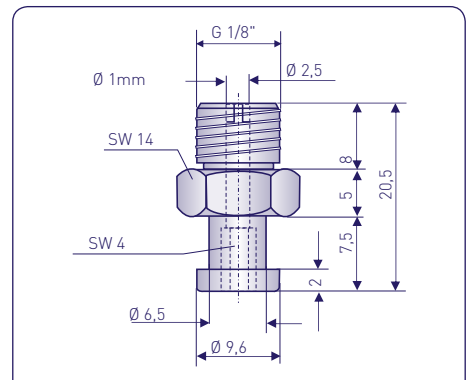
Artikel • article **2030463**



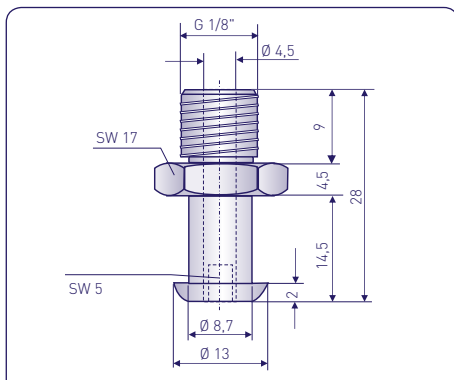
Artikel • article **2021897**



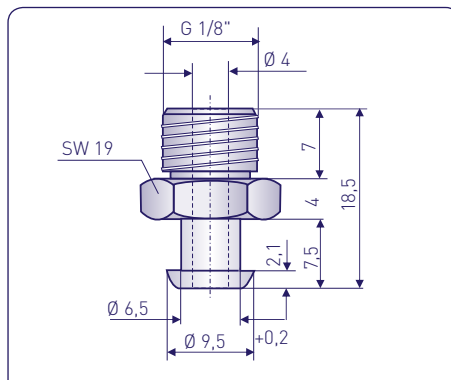
Artikel • article **2021898**



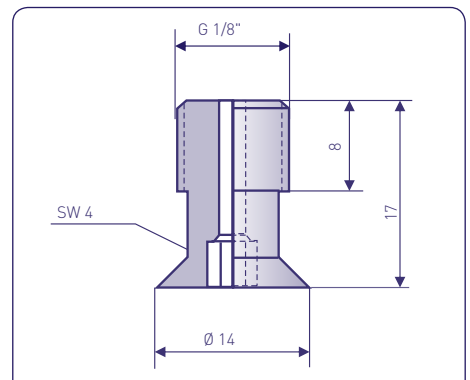
Artikel • article **2032035**



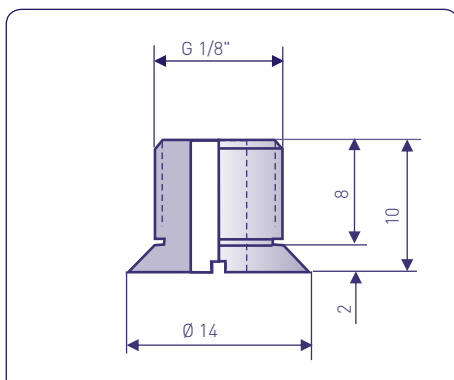
Artikel • article **2032036**



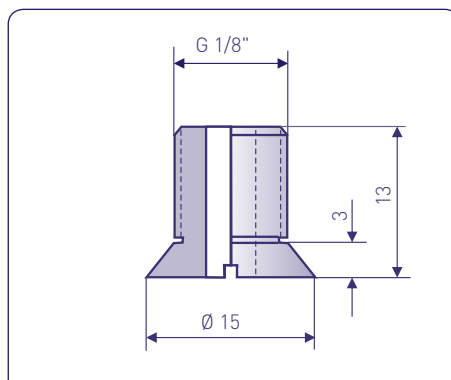
Artikel • article **2032037**



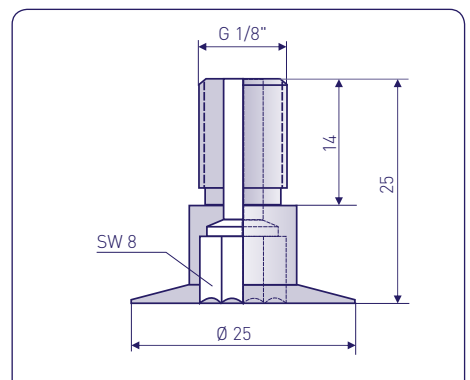
Artikel • article **2032046**



Artikel • article **2032045**



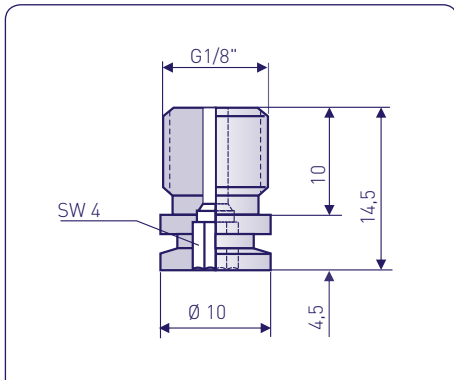
Artikel • article **2032043**



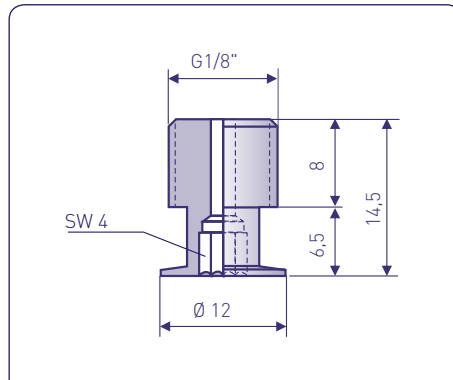
Artikel • article **2032040**



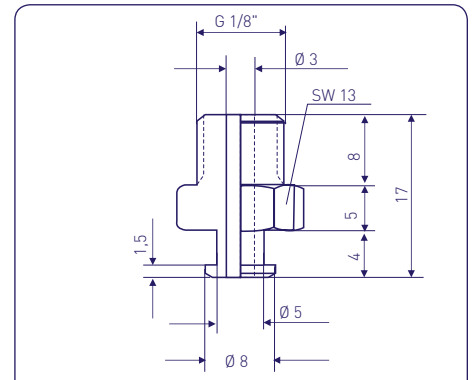
Anschlussnippel • connecting parts 1/8"



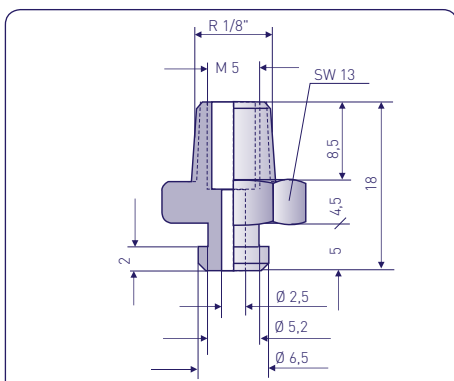
Artikel • article **2032042**



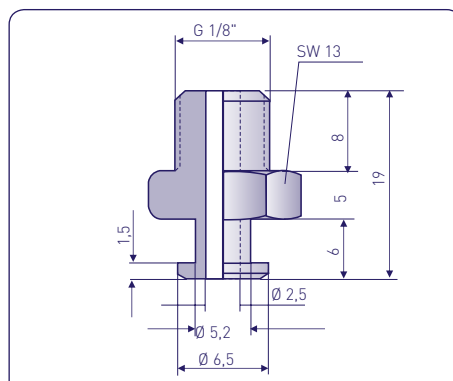
Artikel • article **2032041**



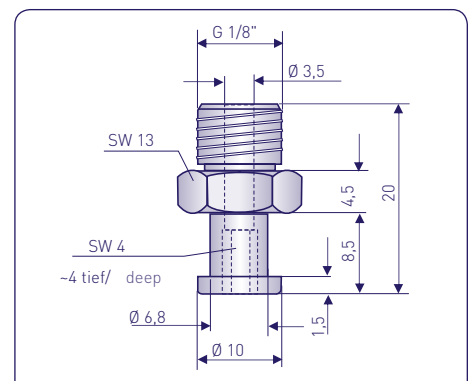
Artikel • article **2021892**



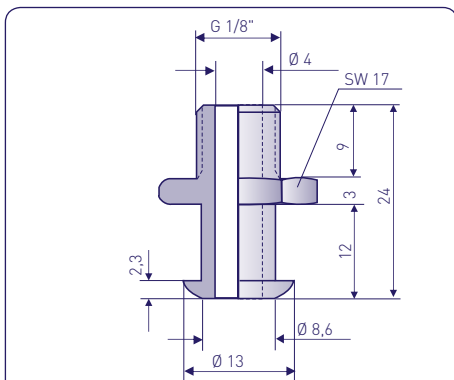
Artikel • article **2021893**



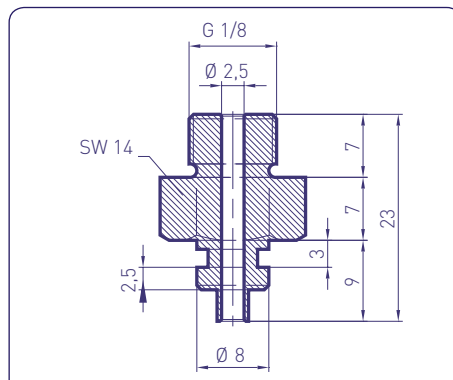
Artikel • article **2021894**



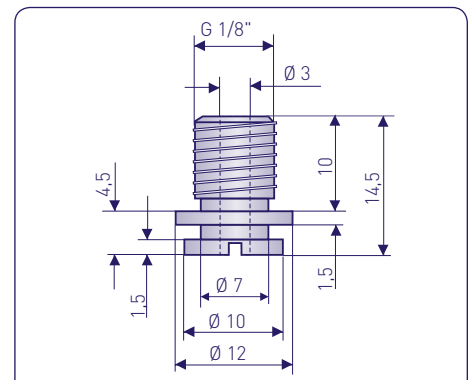
Artikel • article **2032032**



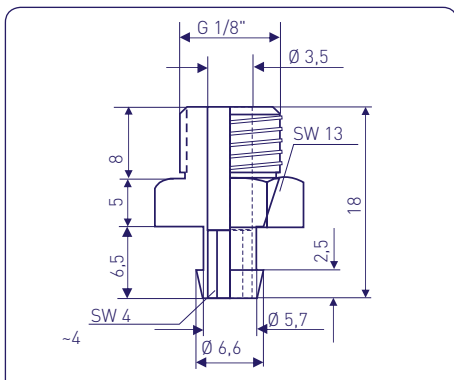
Artikel • article **2021895**



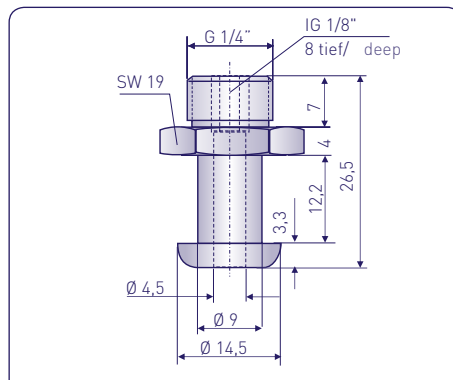
Artikel • article **2030931**



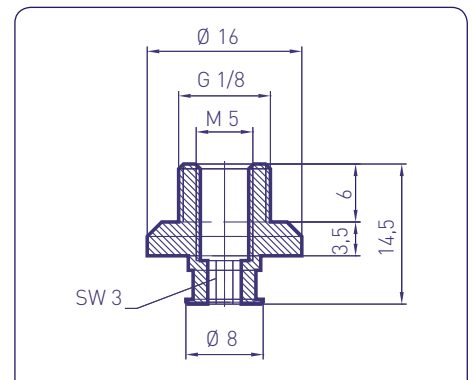
Artikel • article **2032033**



Artikel • article **2021896**

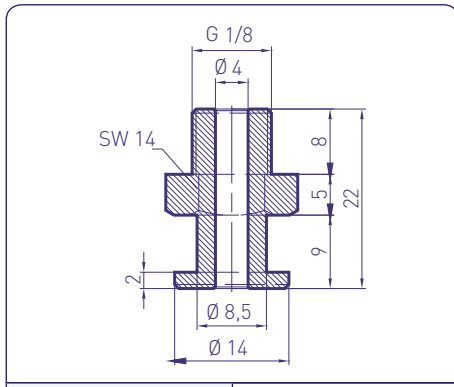


Artikel • article **2032091**

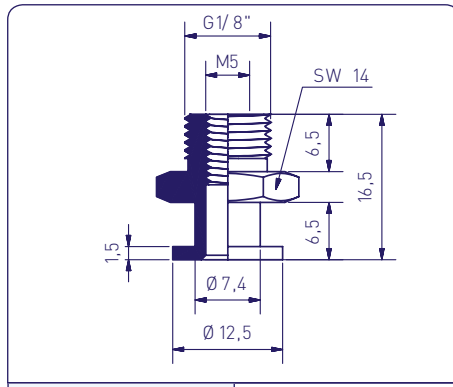


Artikel • article **2021525**

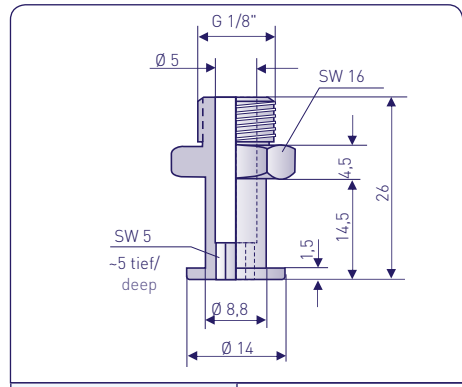
**Anschlussnippel • connecting parts 1/8" + 3/8"**



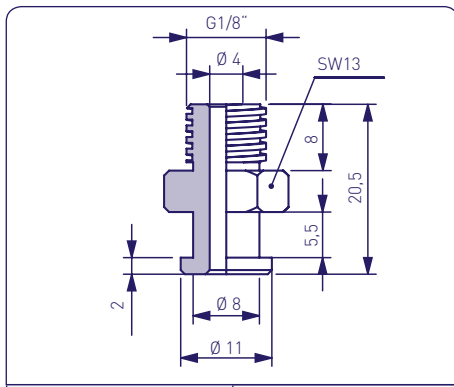
Artikel • article **2030920**



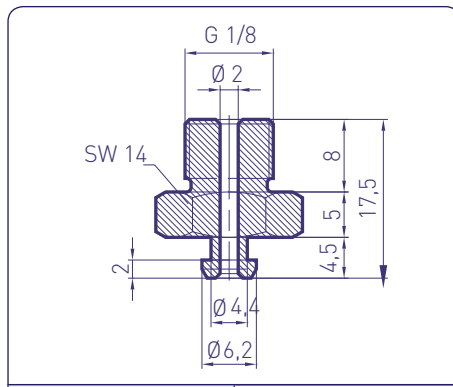
Artikel • article **2031910**



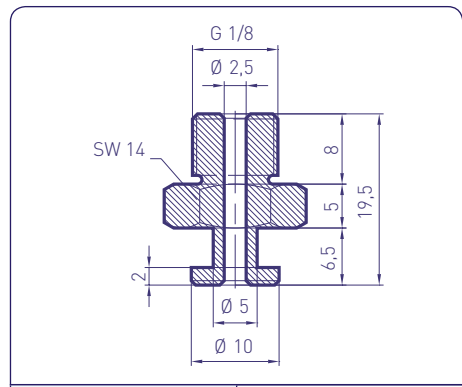
Artikel • article **2032047**



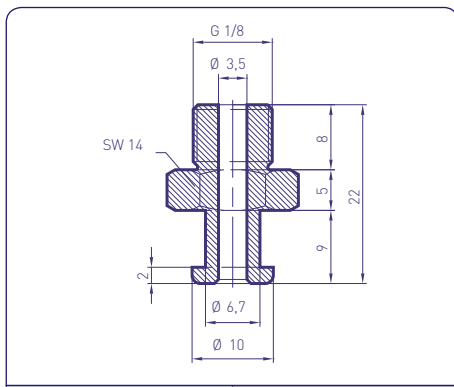
Artikel • article **2031912**



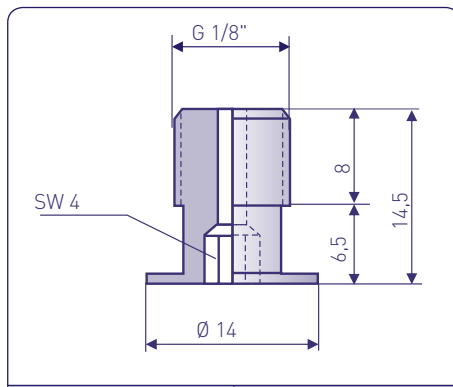
Artikel • article **2021537**



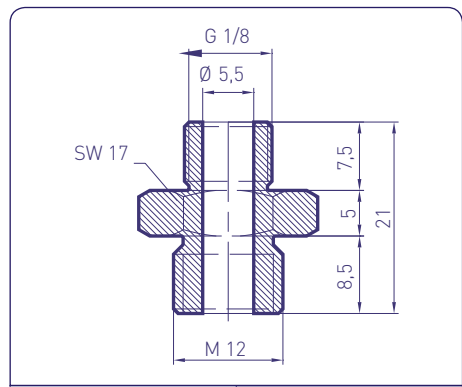
Artikel • article **2030910**



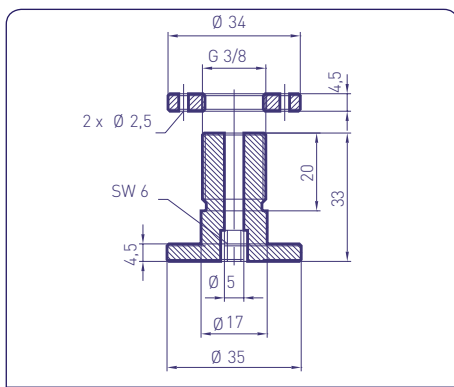
Artikel • article **2030916**



Artikel • article **2032044**

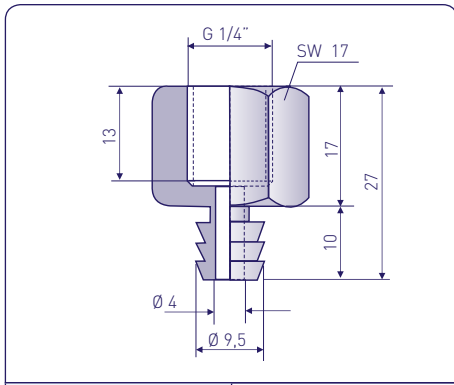


Artikel • article **2030970**

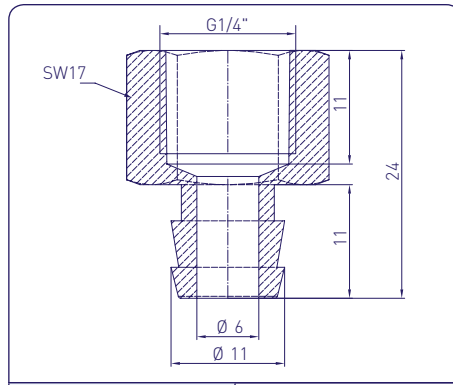


Artikel • article **2030978**

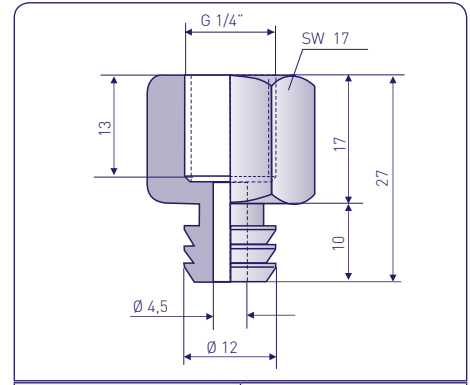
Anschlussnippel • connecting parts 1/4"



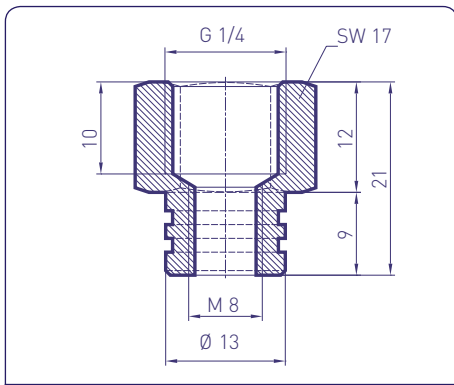
Artikel • article **2032072**



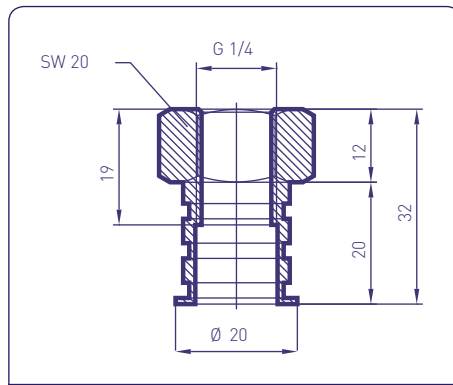
Artikel • article **2030079**



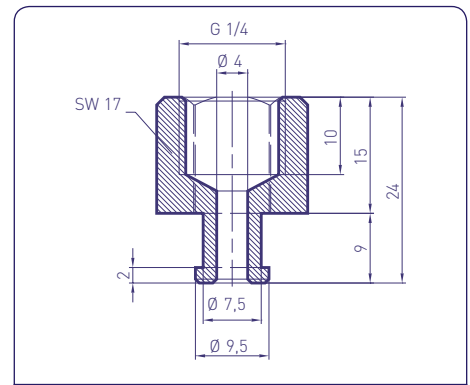
Artikel • article **2032068**



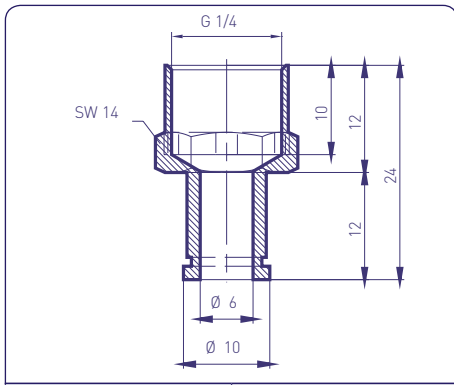
Artikel • article **2030105**



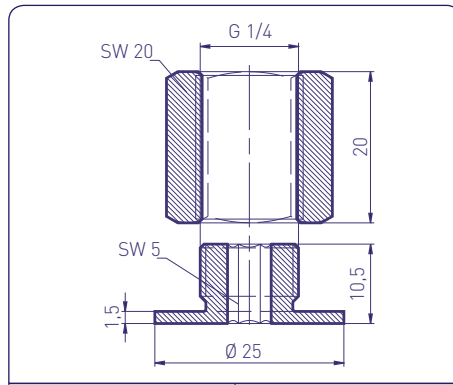
Artikel • article **2030223**



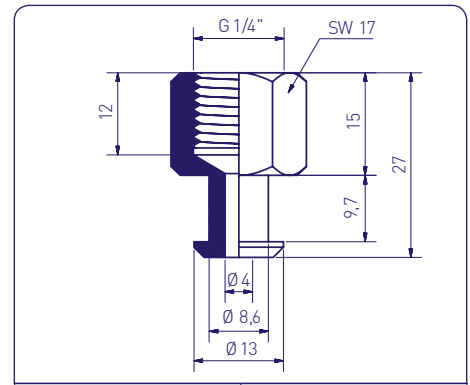
Artikel • article **2030917**



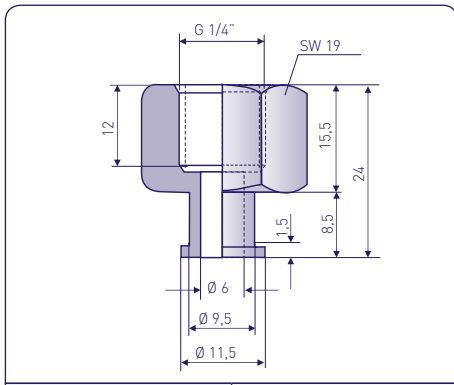
Artikel • article **2030977**



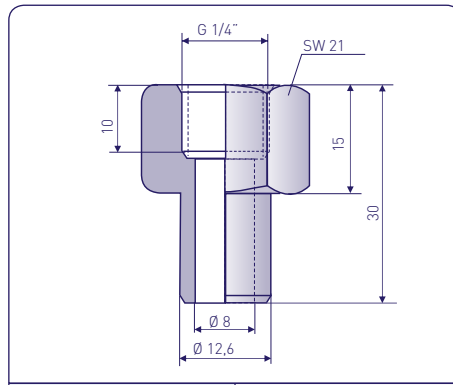
Artikel • article **2030950**



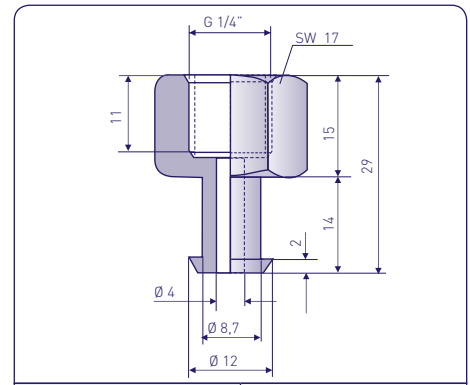
Artikel • article **2030915**



Artikel • article **2032058**

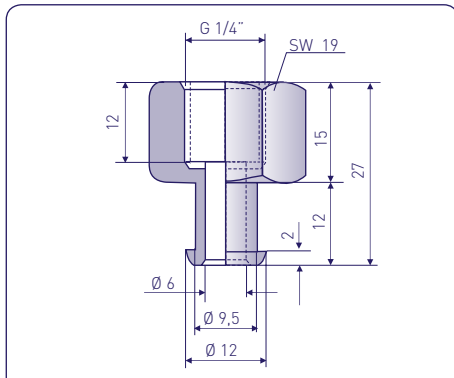


Artikel • article **2032060**

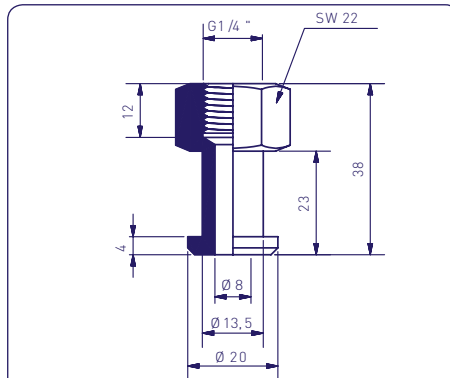


Artikel • article **2032062**

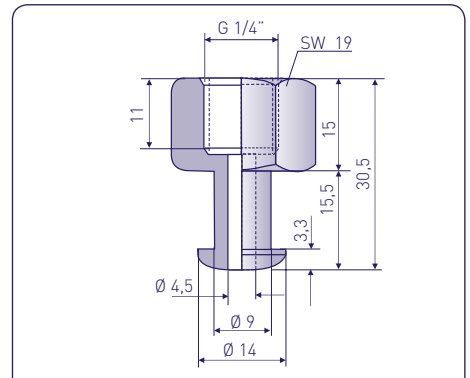
Anschlussnippel • connecting parts 1/4"



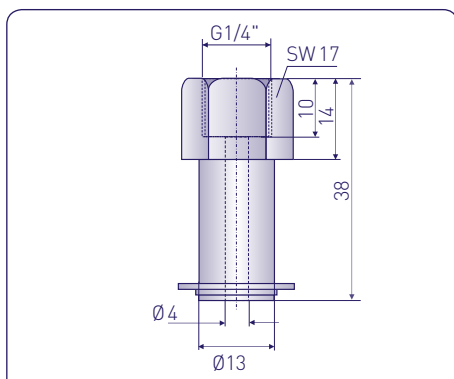
Artikel • article **2032061**



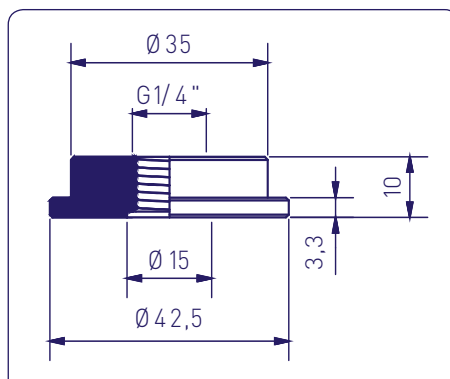
Artikel • article **2032118**



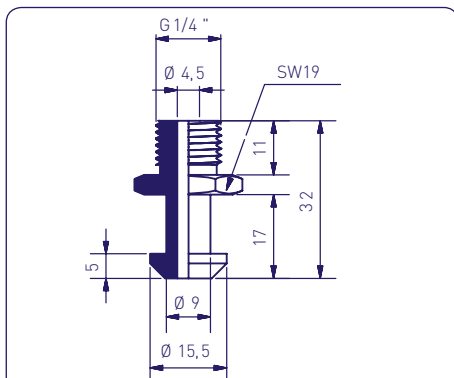
Artikel • article **2032067**



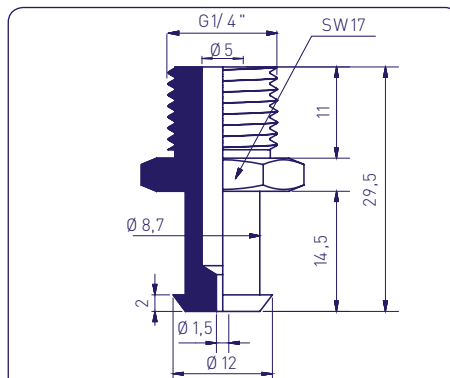
Artikel • article **2032069**



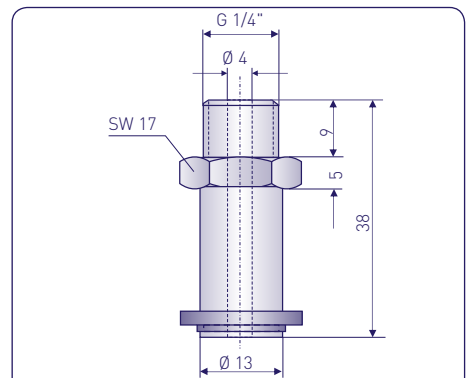
Artikel • article **2031149**



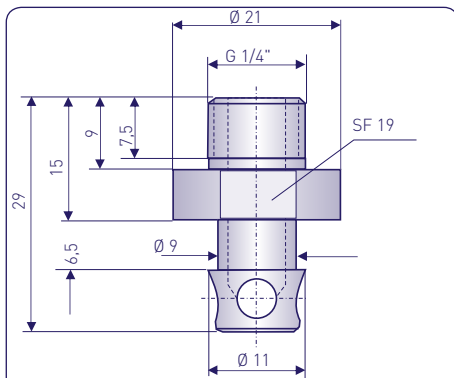
Artikel • article **2030951**



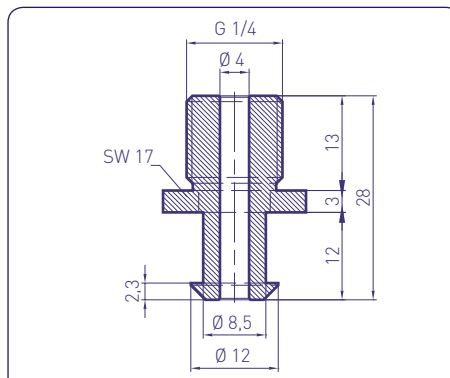
Artikel • article **2031938**



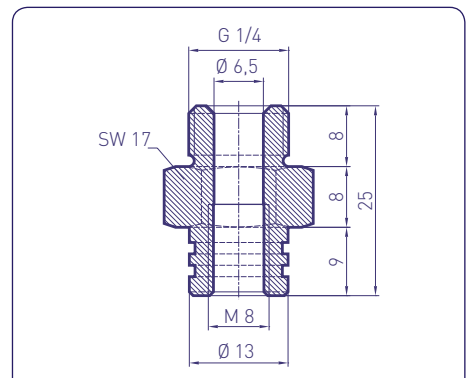
Artikel • article **2032093**



Artikel • article **2032094**

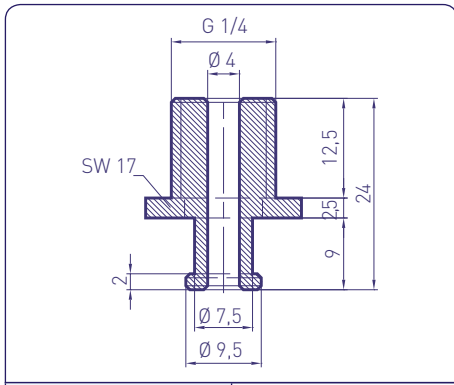


Artikel • article **2030914**

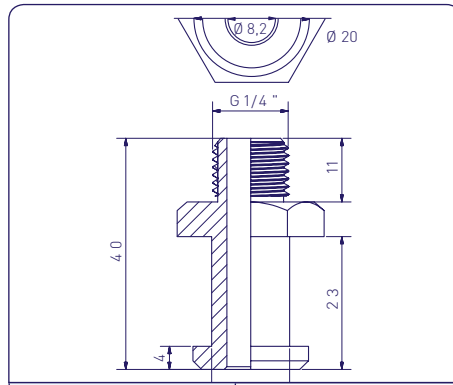


Artikel • article **2030100**

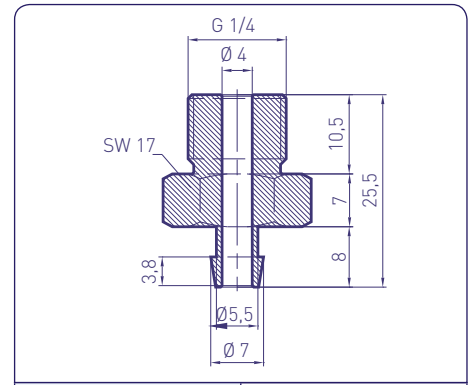
Anschlussnippel • connecting parts 1/4"



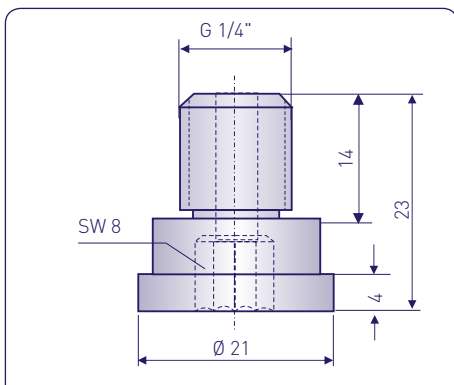
Artikel • article **2030918**



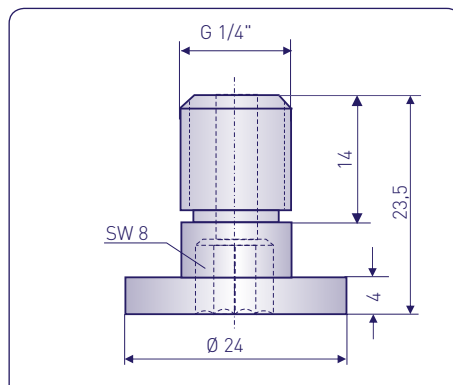
Artikel • article **2032117**



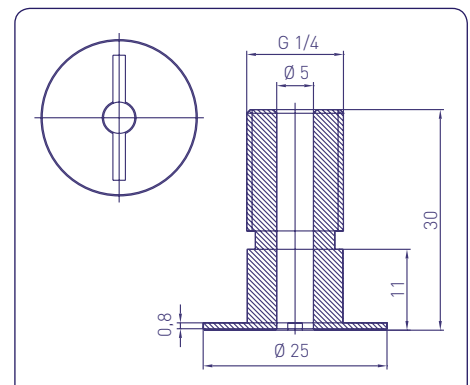
Artikel • article **2030948**



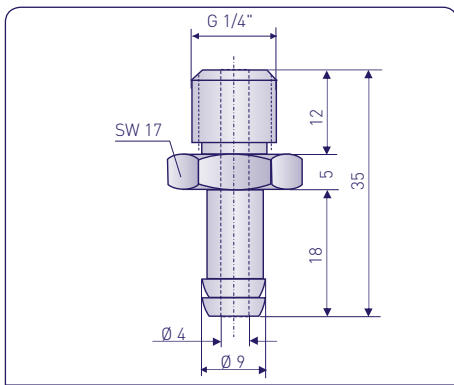
Artikel • article **2032110**



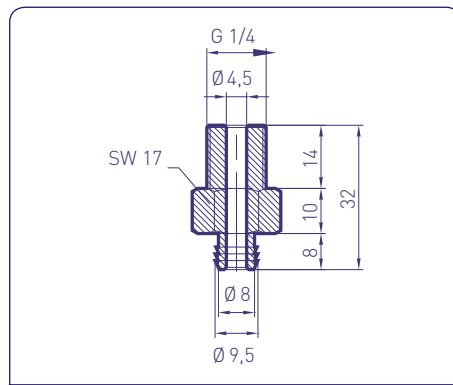
Artikel • article **2032085**



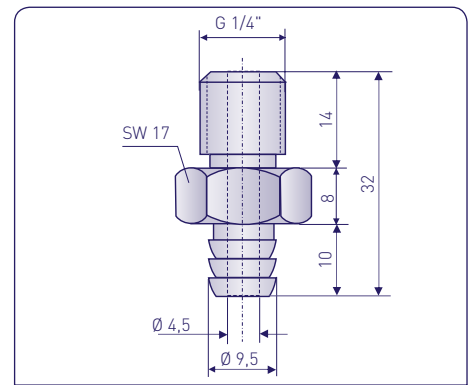
Artikel • article **2030952**



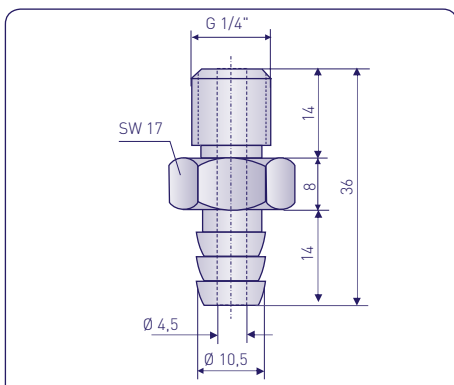
Artikel • article **2032104**



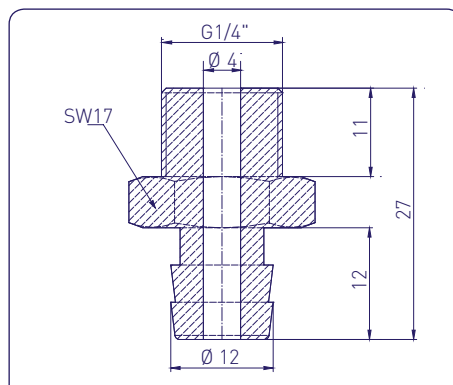
Artikel • article **2030964**



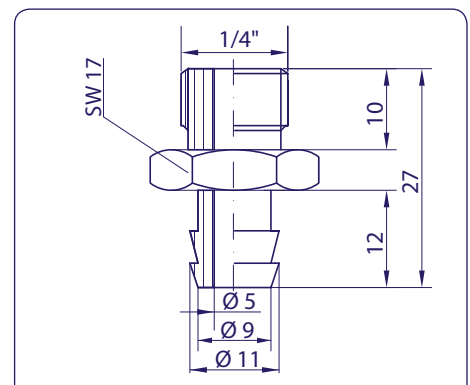
Artikel • article **2032099**



Artikel • article **2032097**



Artikel • article **2060083**



Artikel • article **2030477**

**Anschlussnippel • connecting parts 1/4"**

Artikel • article **2032098**

Artikel • article **2032101**

Artikel • article **2032074**

Artikel • article **2032102**

Artikel • article **2030912**

Artikel • article **2032092**

Artikel • article **2030976**

Artikel • article **2032075**

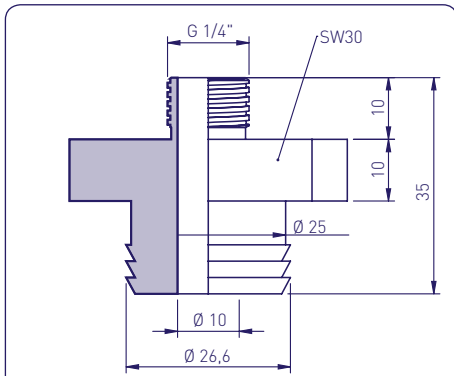
Artikel • article **2030926**

Artikel • article **2032103**

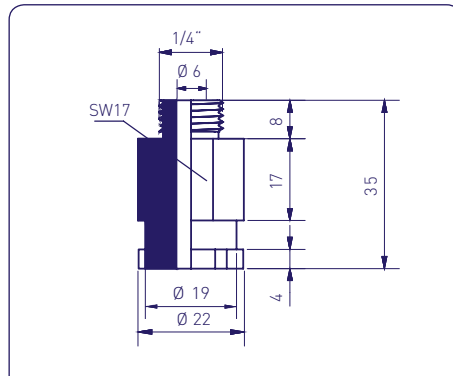
Artikel • article **2032096**

Artikel • article **2032107**

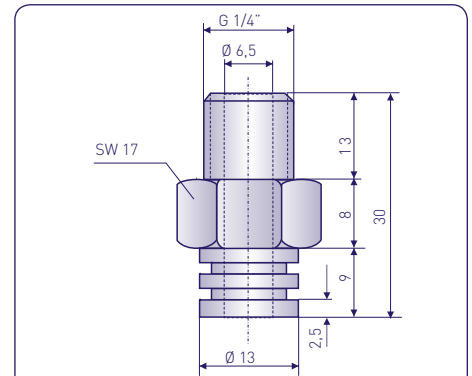
Anschlussnippel • connecting parts 1/4"



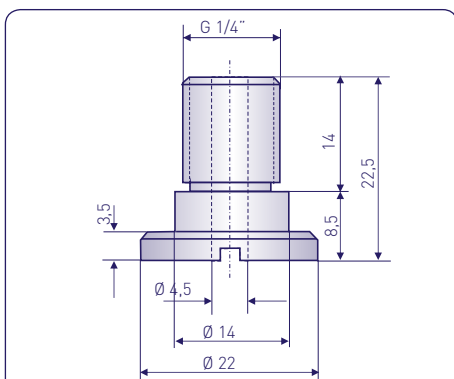
Artikel • article **2031932**



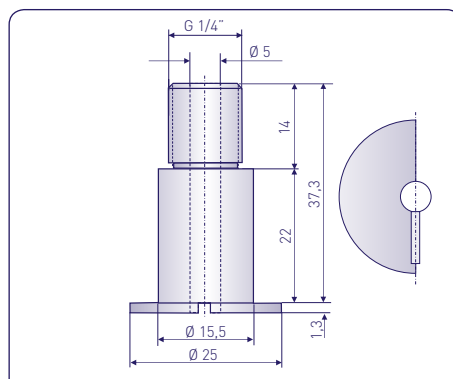
Artikel • article **2031927**



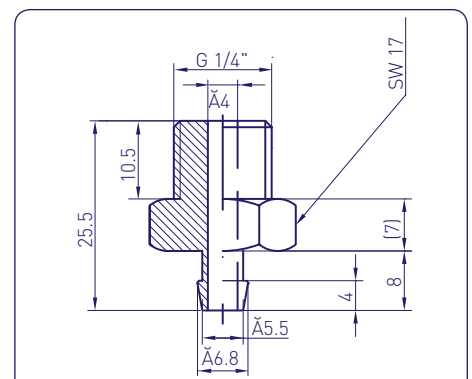
Artikel • article **2030402**



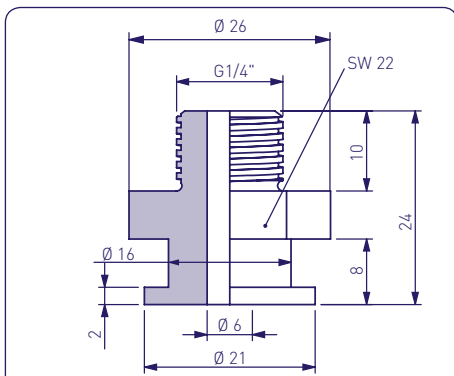
Artikel • article **2032106**



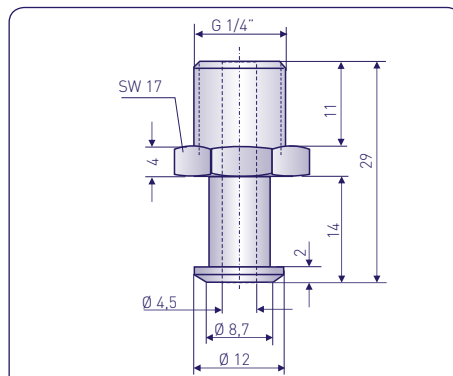
Artikel • article **2031928**



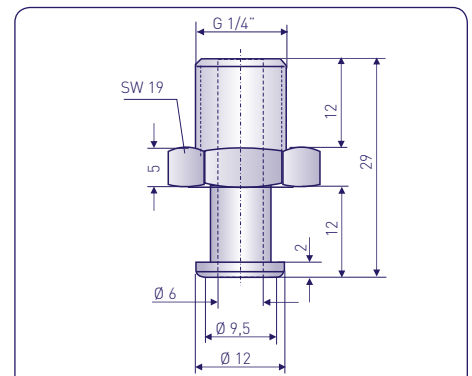
Artikel • article **2030474**



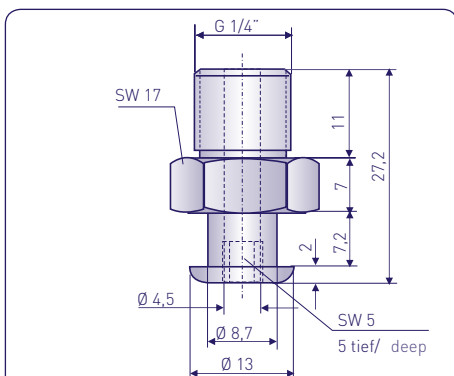
Artikel • article **2031931**



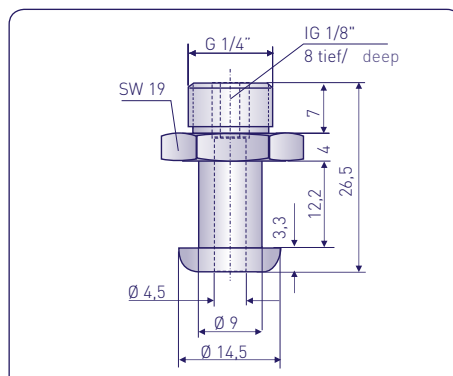
Artikel • article **2030938**



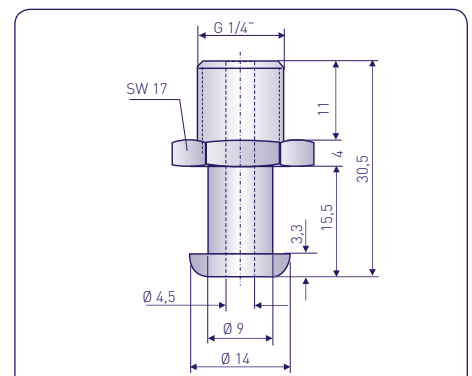
Artikel • article **2032078**



Artikel • article **2032086**

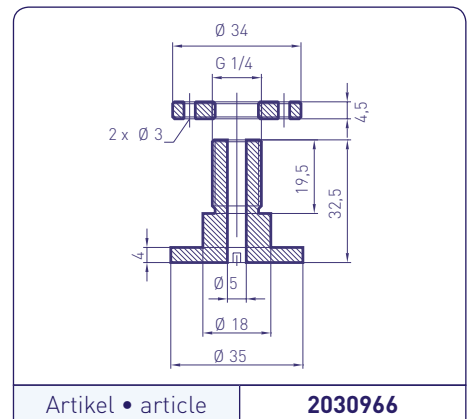
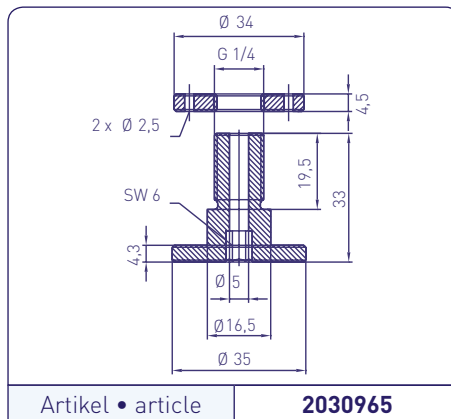
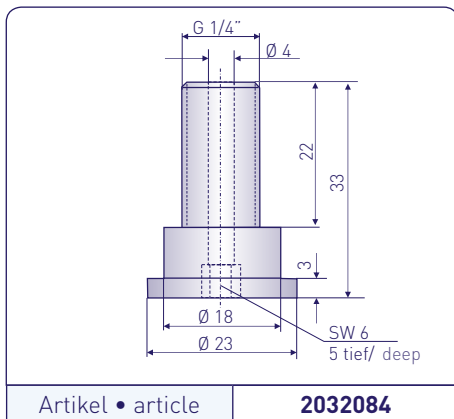
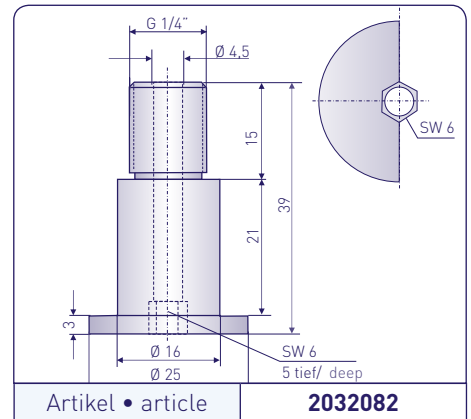
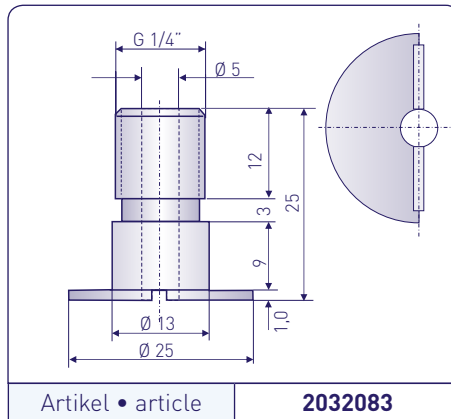
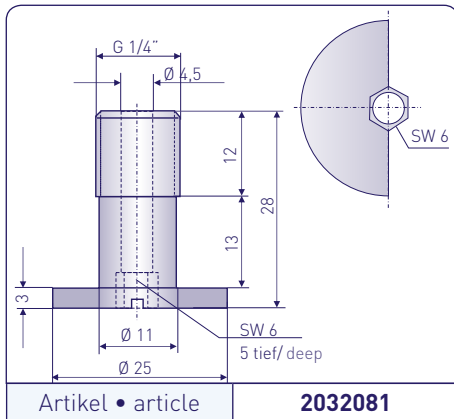
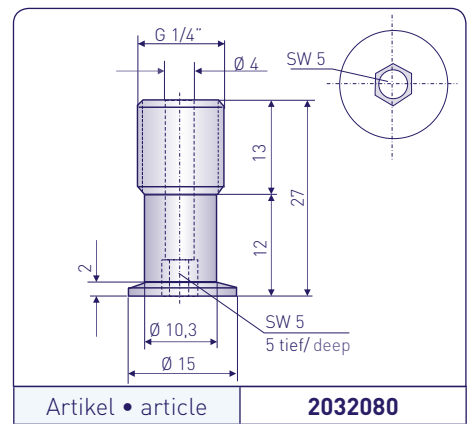
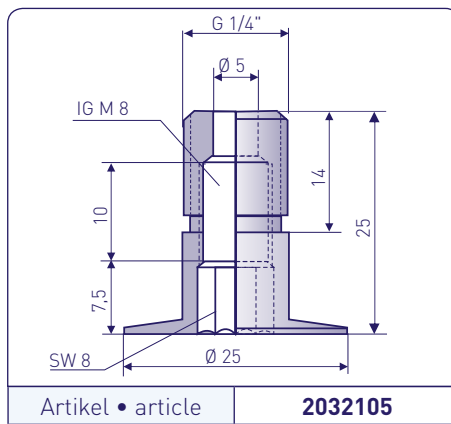
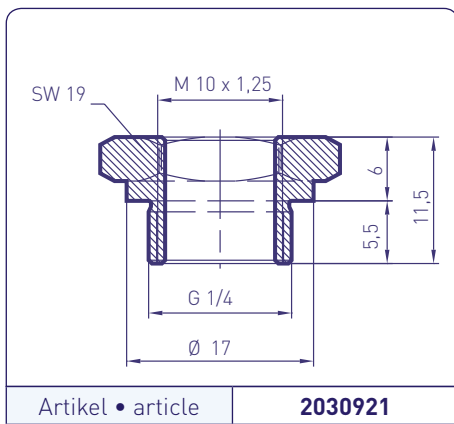
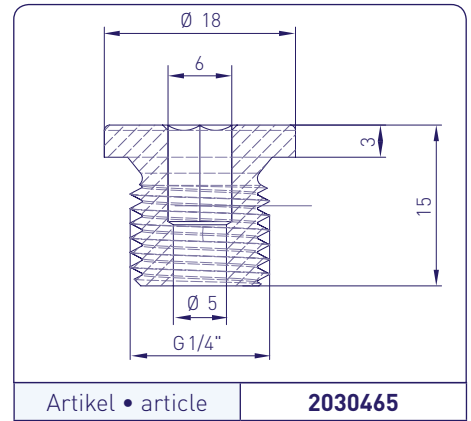
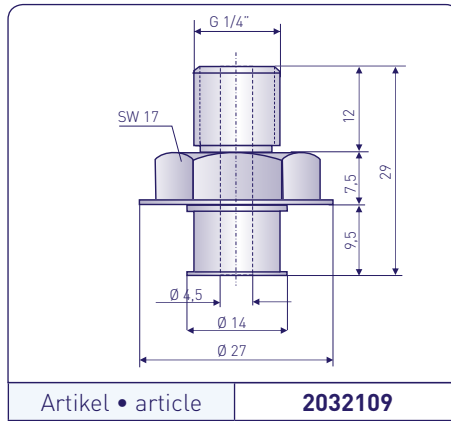
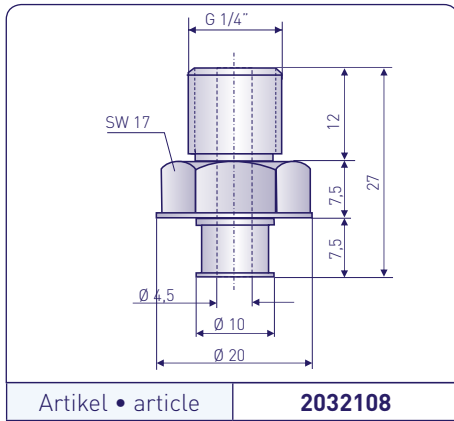


Artikel • article **2032091**



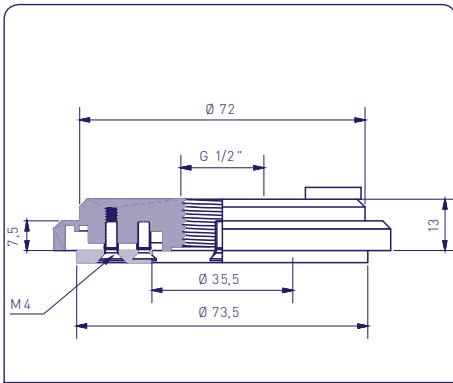
Artikel • article **2032079**

**Anschlussnippel • connecting parts 1/4"**

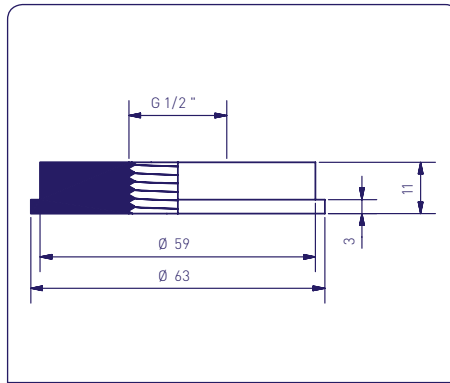




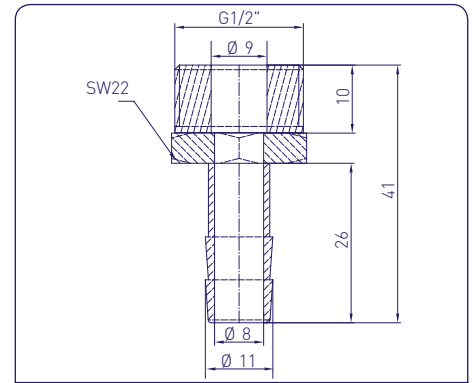
Anschlussnippel • connecting parts 1/2"



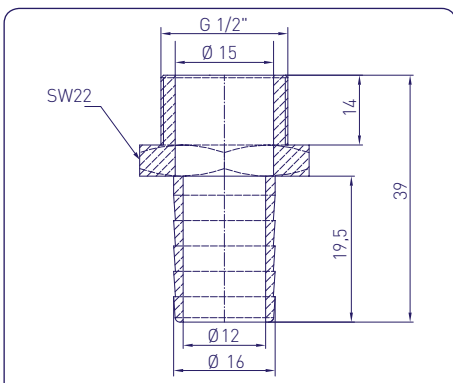
Artikel • article **2032157**



Artikel • article **2031984**

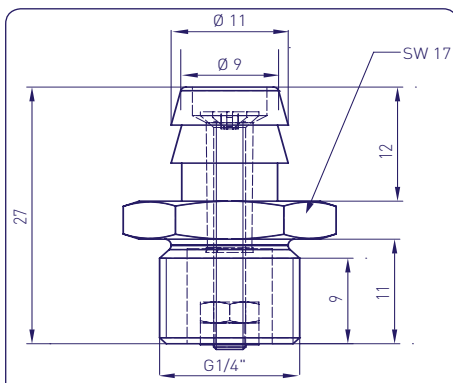


Artikel • article **2030479**

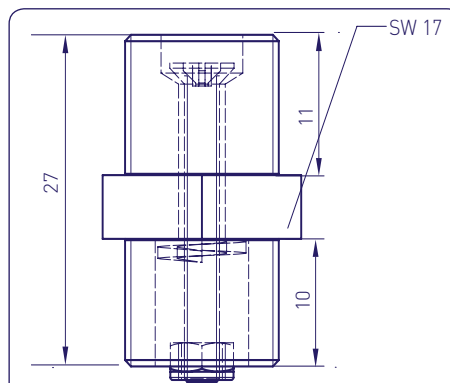


Artikel • article **2030481**

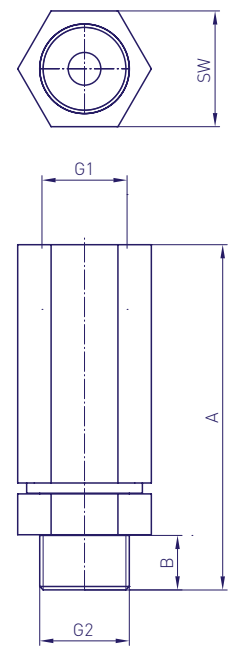
Strömungsventile • flow valves




Artikel • article **2032131**



Artikel • article **2031142**



Artikel • article	G1	G2	A	B	SW	
<b>2031140</b>	1/8" I	1/8" A	48,0 mm	8,0 mm	14	0,015 kg
<b>2031203</b>	3/8" I	3/8" A	116,0 mm	8,0 mm	22	0,086 kg
<b>2031141</b>	1/4" I	1/4" A	50,0 mm	8,0 mm	17	0,022 kg

Strömungsventile sind nur vertikal einsetzbar! • Flow valves can be used only vertically

## Saugerbefestigungen • attachments

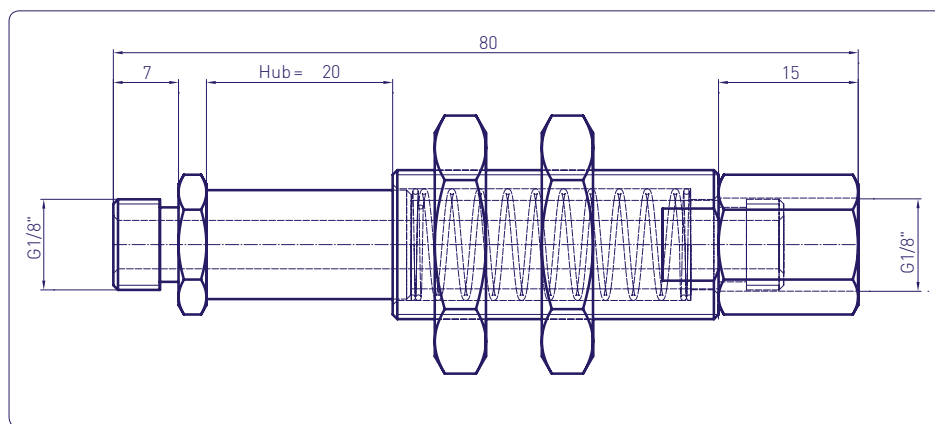
Saugerbefestigung mit gefederter Aufhängung zur Anbindung von Flach- oder Faltenbalgsaugern. Durch die gefederte Aufhängung können Materialunebenheiten ausgeglichen werden.

Attachments for suction cups with spring-loaded suspension to connect flat and bellow suction cups. With the spring-loaded suspension unevenness of workpieces can be compensated.

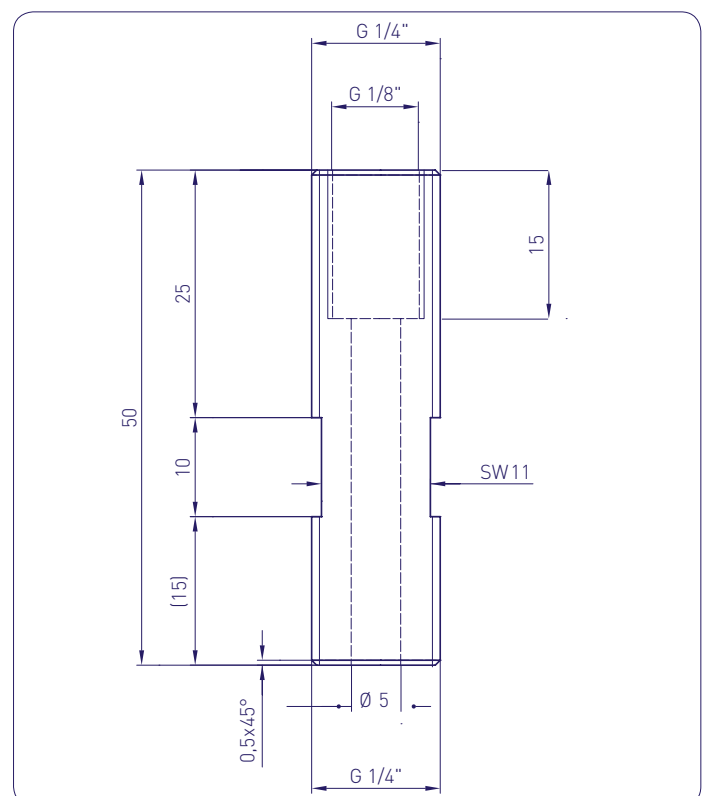
### Technische Daten • technical datas

Hub • lifting:	20 mm
Saugeranschluss • connection:	1/8" A • male
Vakuumanchluss • connection:	1/8" I • female
Befestigung • fixation:	M16 x 1
Material • material:	Messing, vernickelt • brass nickelplated

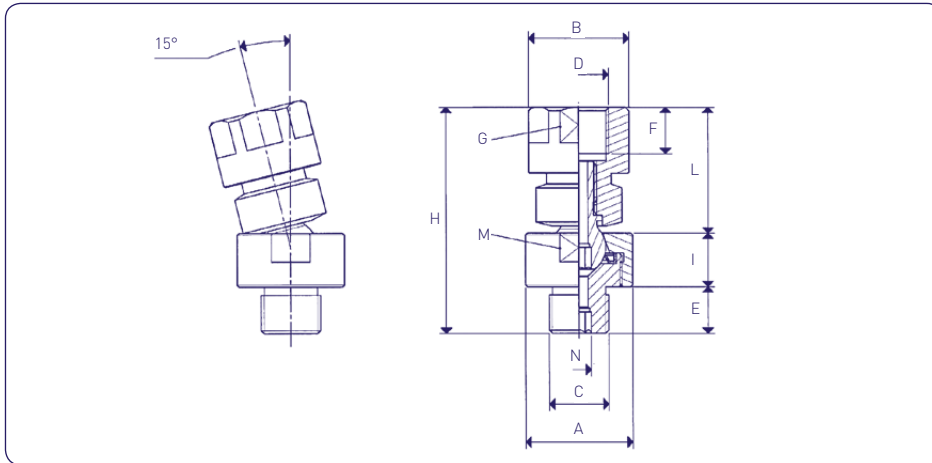
Artikel • article	Typ • type
<b>2010130</b>	Saugerbefestigung • attachment 1/8"



Artikel • article	Typ • type
<b>2031920</b>	Aufhängebolzen • suspension bolt 1/4" A x 50 mm, 1/8" I • 1/4" male x 50 mm, 1/8" female



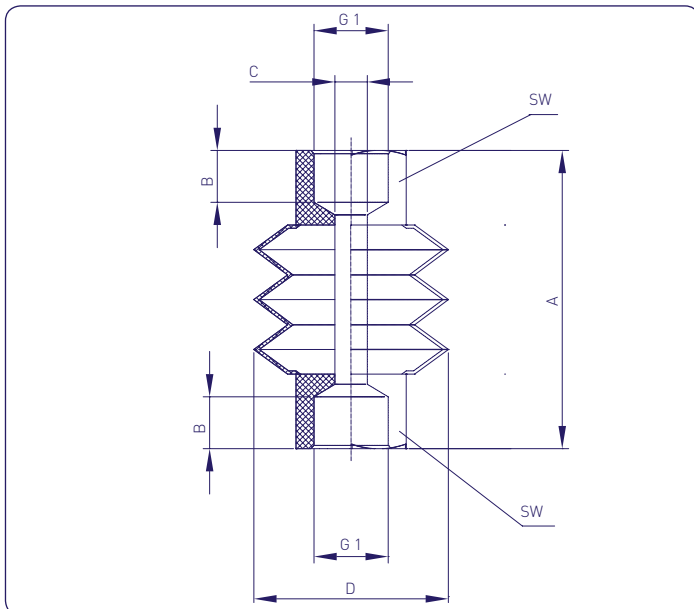
**Vakuumdichte Kugelgelenke • tight ball joints**



Diese vakuumdichten Kugelgelenke sind mit 15° gelenkig und um 360° rotierbar.  
 These vacuum tight ball joints are flexible with 10° and rotatable with 360°.

Artikel • article	G1 = D	G2 = C	Bemaßung in mm • dimensioning in mm								Gewicht • weight in kg	Haltekraft • holding force in kg
			H	L	I	E	F	G	M	N		
<b>2020514</b>	1/8" I	1/8" A	43,0	22,5	12,0	8,5	8,0	11	18	4	0,040	21,0
<b>2020515</b>	1/4" I	1/4" A	44,6	22,6	12,0	10,0	8,0	15	18	4	0,056	39,0
<b>2020516</b>	3/8" I	3/8" A	63,3	35,3	15,0	13,0	13,0	26	28	6	0,206	66,0
<b>2020517</b>	1/2" I	1/2" A	72,3	40,3	15,0	17,0	15,0	26	28	6	0,232	103,0

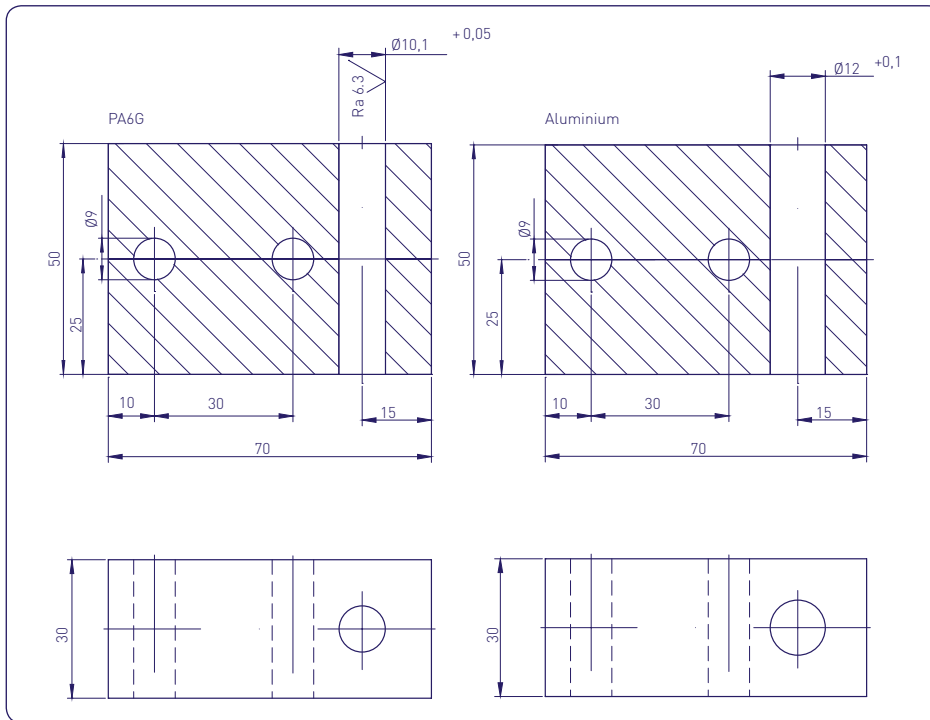
**Vakuumdichte Gummigelenke • tight rubber joints**



Diese Gummigelenke haben eine Gelenkigkeit bis 25°; sind geeignet für die meisten Saugertypen •  
 The rubber joints are flexible with 25°; they are suitable for the most types of suction cups.

Artikel • article	Ø G1	Ø G2	Bemaßung in mm • dimensioning in mm					Gewicht • weight kg	Haltekraft • holding force in kg
			A	B	C	D	SW		
<b>2031010</b>	1/4" I	1/4" I	46,0	8,0	5,0	30,0	17	0,049	5,0
<b>2032124</b>	1/4" I	1/4" I	32,0	9,0	9,0	30,5	25	0,075	85,0
<b>2032125</b>	3/8" I	3/8" I	32,0	9,0	11,0	30,5	25	0,063	85,0
<b>2031556</b>	1/2" I	1/2" A	33,5	14,0	6,0	-	27	0,100	300,0

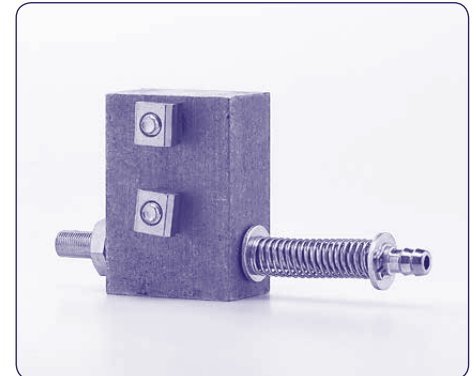
**Befestigungsblöcke • guidances**



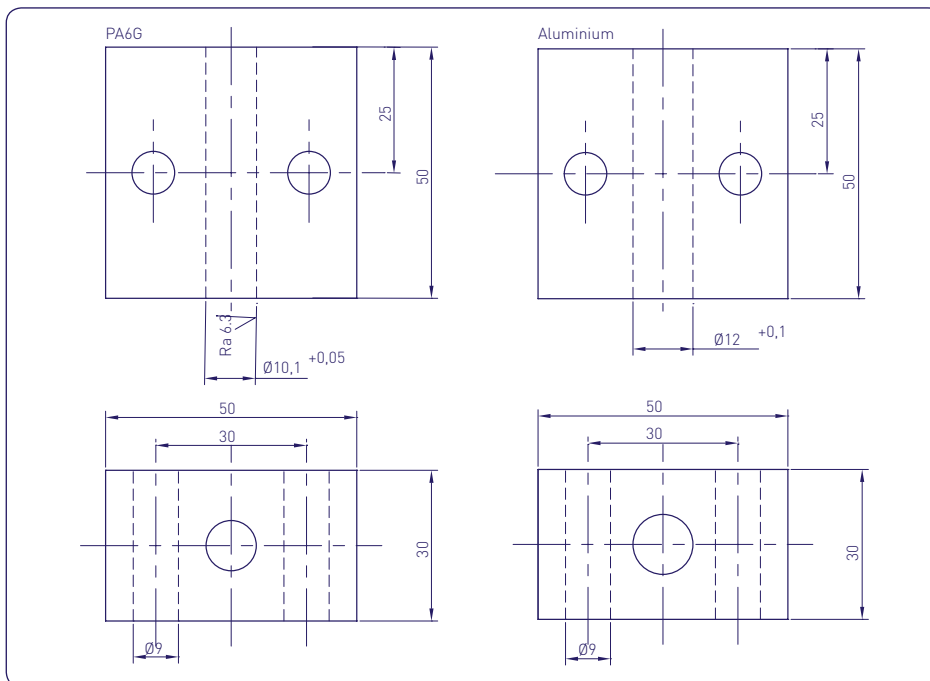
Führungsblock für raschen, unkomplizierten Einbau in Aluminiumprofilen mittels Nutsteinen.  
 Guidances for quick mounting in aluminium profiles with slot nuts.

Geeignet für Aufhängebolzen Ø10 mm.  
 Suitable for suspension bolt Ø 10 mm.

Beispielanwendung • example:



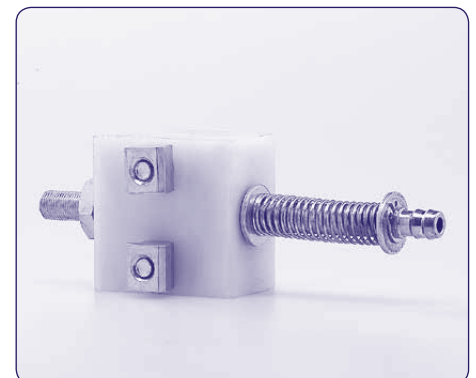
Artikel • article	Typ • type
<b>2030491</b>	30 x 50 x 70 PA6G • plastic
<b>2030493</b>	30 x 50 x 70 Aluminium



Ausführung der Führungsblöcke in Kunststoff oder Aluminium

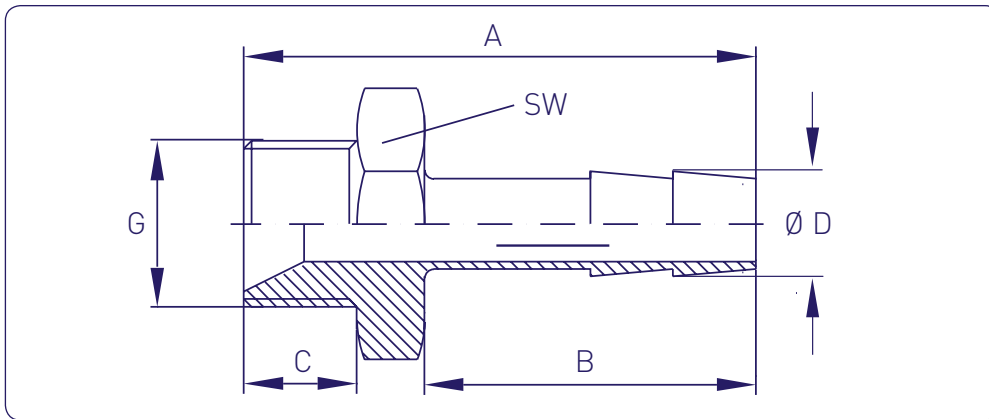
Performance of the guidances possible in plastic or aluminium

Beispielanwendung • example:



Artikel • article	Typ • type
<b>2030490</b>	30 x 50 x 50 PA6G
<b>2030492</b>	30 x 50 x 50 Aluminium

**Schlauchnippel zylindrisch • nipple cylindric**

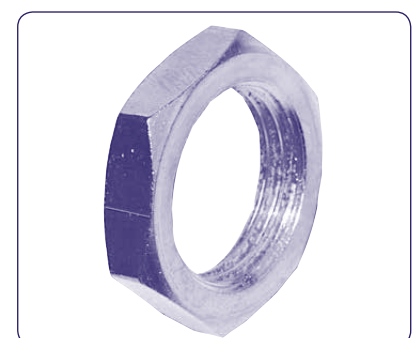
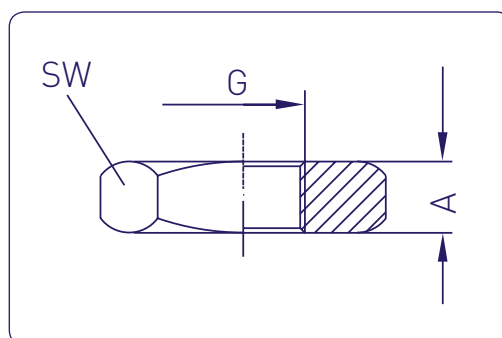


Schlauchnippel in Messing vernickelt mit Gewinde. • Nipples in brass nickelplated with thread.

Artikel • article	G	Ø D	A	B	C	SW
2020104	1/8" A • male	7,0	30,0	20,0	6,0	12
2020927	1/8" I • female	7,0	30,0	20,0	10,0	14
2020388	1/4" A • male	7,0	33,0	20,0	8,0	14
2020331	1/4" A • male	7,0	36,0	22,0	9,0	17
2020389	1/4" I • female	7,0	32,0	19,5	11,0	17
2020278	1/4" A • male	9,0	33,0	20,0	8,0	14
2020390	1/4" I • female	9,0	32,0	19,5	11,0	17
2020245	1/4" A • male	10,0	36,0	22,0	9,0	17
2020248	1/4" A • male	11,0	36,0	22,0	9,0	17
2020279	1/4" A • male	14,0	40,0	25,0	9,0	17
2020106	1/2" A • male	10,0	41,0	26,0	10,0	24
2020105	1/2" A • male	14,0	50,0	35,0	10,0	24
2020247	1/2" A • male	21,0	47,0	30,0	11,0	24
2020284	3/4" A • male	14,0	44,0	25,0	12,0	30
2020173	3/4" A • male	21,0	49,0	30,0	13,0	32
2020174	3/4" A • male	27,0	51,0	35,0	10,0	32
2020175	1" A • male	27,0	56,0	35,0	13,0	37
2020163	1" A • male	33,0	55,0	38,5	10,5	38
2020181	1 1/4" A • male	33,0	58,0	39,0	12,0	50
2020235	1 1/2" A • male	41,0	68,0	47,0	14,0	55
Edelstahl • stainless steel:						
2020641	2" A • male	52,0	92,0	59,0	24,0	70

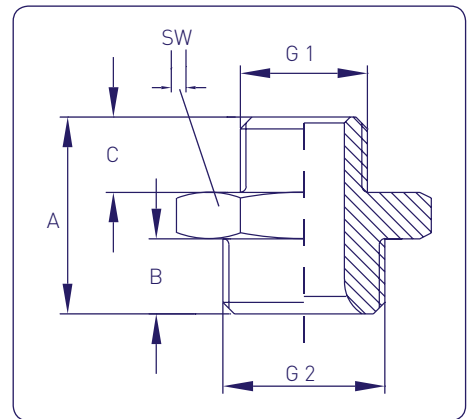
**Kontermuttern • back nut**

Artikel • article	G	A	SW
2020391	1/8" I	4,5	14
2020392	1/4" I	5,0	17
2020393	3/8" I	4,5	19
2020394	1/2" I	6,0	24
2041368	3/4" I	5,0	32
2041369	1" I	8,0	41



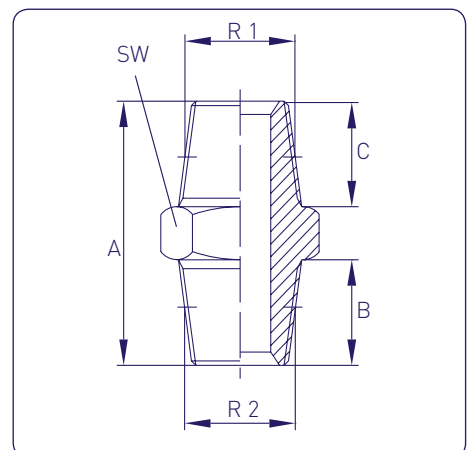
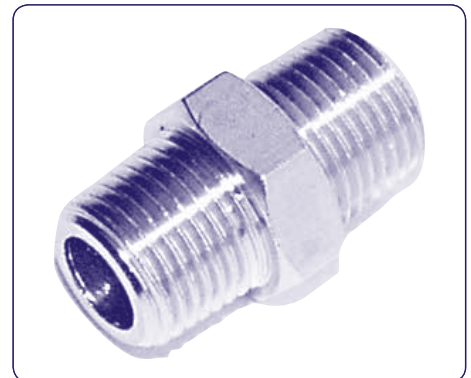
**Doppelnippel zylindrisch • nipples cylindric**

Artikel • article	G1	G2	A	B	C	SW
			Bemaßung in mm • dimensioning in mm			
2020395	M 5	M 5	11,5	4,0	4,0	8
2020396	1/8" A	1/8" A	16,5	6,0	6,0	14
2030922	1/4" A	1/4" A	21,0	8,0	8,0	17
2020421	3/8" A	3/8" A	23,5	9,0	9,0	19
2080087	1/2" A	1/2" A	25,5	10,0	10,0	24
2080039	1/2" A	1/2" A	30,0	12,0	12,0	27
2080040	3/4" A	3/4" A	31,0	12,0	12,0	32
reduziert • reduced						
2020397	1/8" A	1/4" A	19,0	8,0	6,0	17
2020398	1/8" A	3/8" A	20,0	9,0	6,0	19
2020399	1/4" A	3/8" A	22,0	9,0	8,0	19
2080088	1/4" A	1/2" A	23,5	10,0	8,0	24
2020525	1/4" A	M12 A	30,0	9,0	13,0	17
2020422	3/8" A	1/2" A	24,5	10,0	9,0	24
2080851	3/8" A	1/2" A	28	12,0	10,0	27
2060103	3/4" A	1" A	Edelstahl • stainless steel			41
2060017	1" A	1 1/4" A	38,0	15,0	15,0	42



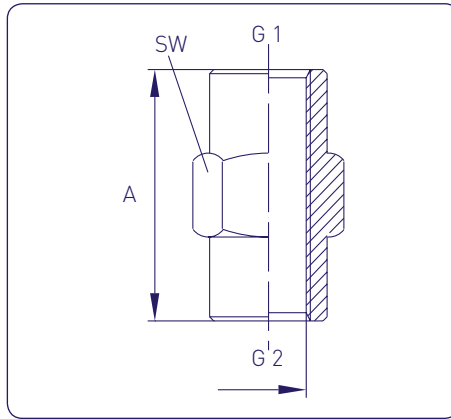
**Doppelnippel konisch • nipples tapered**

Artikel • article	R1	R2	A	B	C	SW
			Bemaßung in mm • dimensioning in mm			
2030960	1/4" A	1/4" A	27,0	11,0	11,0	14
2020425	3/8" A	3/8" A	28,0	11,5	11,5	17
2020426	1/2" A	1/2" A	33,5	14,0	14,0	22
2080213	1" A	1" A	Edelstahl • stainless steel			41
2080214	1 1/4" A	1 1/4" A	Edelstahl • stainless steel			42
reduziert • reduced						
2020423	1/8" A	1/4" A	24,0	11,0	8,0	14
2060147	1/8" A	1/2" A	Edelstahl • stainless steel			22
2020424	1/4" A	3/8" A	27,5	11,5	11,0	17
2080272	3/8" A	1/2" A	31,0	14,0	11,5	22



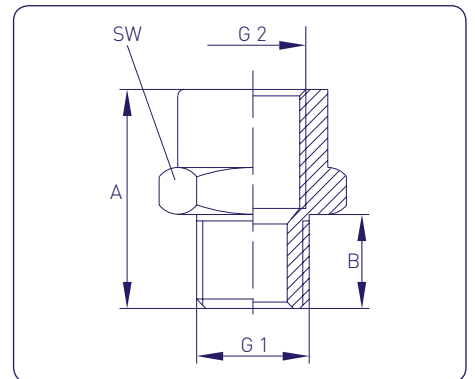
Muffen • sleeves

Artikel • article	G1	G2	A	SW
			in mm	
<b>2020427</b>	1/8" I	1/8" I	15,0	14
<b>2020591</b>	1/8" I	1/8" I	15,0	13d
<b>2080624</b>	1/4" I	1/4" I	22,0	17
<b>2020428</b>	3/8" I	3/8" I	23,0	22
<b>2080680</b>	1/2" I	1/2" I	28,0	26
reduziert • reduced				
<b>2020841</b>	M8 I	1/4" I	35,0	17
<b>2020510</b>	1/8" I	1/4" I	19,0	17
<b>2020436</b>	3/8" I	1/4" I	22,5	22
<b>2020437</b>	3/8" I	1/2" I	26,0	24
<b>2080376</b>	1/4" I	1/2" I	25,5	24



Verlängerungen zylindrisch • extensions

Artikel • article	G1	G2	A	B	SW
			Bemaßung • dimensioning in mm		
<b>2020434</b>	1/8" A	1/8" I	16,0	6,0	16
<b>2020512</b>	1/4" A	1/4" I	22,0	8,0	17
<b>2020837</b>	1/4" A	1/4" I	51,0	8,0	17
<b>2020602</b>	3/8" A	3/8" I	23,5	9,0	22
<b>2020212</b>	1/2" A	1/2" I	28,0	10,0	26
reduziert • reduced					
<b>2020431</b>	M5 A • male	1/8" I	14,0	5,0	14
<b>2020172</b>	1/8" A	1/4" I	20,0	6,0	17
<b>2020435</b>	3/8" A	1/2" I	27,0	9,0	26
<b>2081368</b> in Edelstahl	3/8" A	1/2" I	27,0	9,0	26
<b>2020615</b>	1/4" A	1/2" I	26,0	8,0	24



**Tip • tip:**

Verbindungen mit zylindrischem Gewinde (G) werden durch einen Dichtring zwischen Verschraubung und Komponente abgedichtet. Die Oberflächen der Anschlüsse sind dafür in der Regel plan bearbeitet. Verbindungen mit konischem Gewinde (R) dichten durch ihre leicht keilförmige Geometrie, unterstützt durch Dichtungsband oder bereits aufgetragenes Dichtmittel.

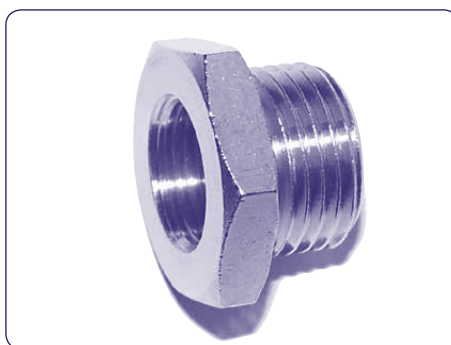
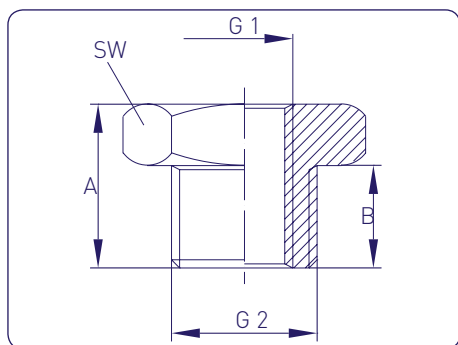
For connections with extension threads (G) to make it tight you take seal rings.

Connections with tapered threads (R) are conical and makes tight by themselves supported by draught strip or other sealants

Artikel • article	Dichtring Typ • seal ring type
<b>2080052</b>	Dichtring 1/8" weiss - Hart PVC • white
<b>2080032</b>	Dichtring 3/8" weiss - Hart PVC • white
<b>2080031</b>	Dichtring 1/4" weiss - Hart PVC • white
<b>2080086</b>	Dichtring 1/2" weiss - Hart PVC • white
<b>2080034</b>	Dichtring 3/4" weiss - Hart PVC • white
<b>2080082</b>	Dichtring 1" weiss - Hart PVC • white



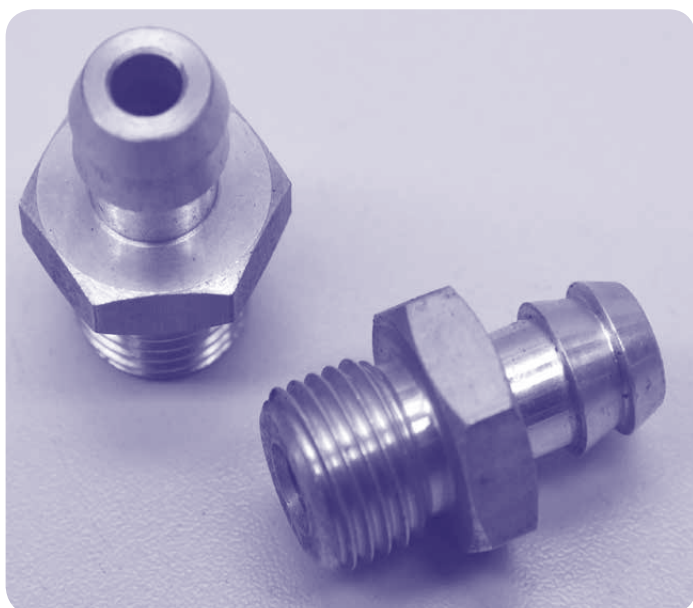
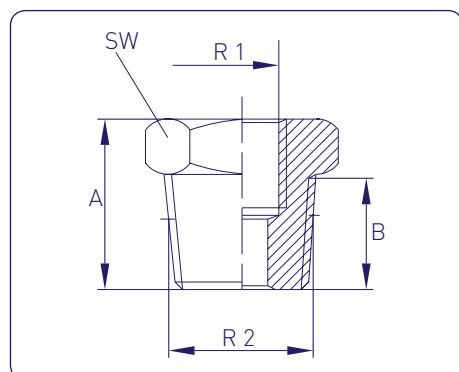
**Reduzierung zylindrisch • reducer cylindrical**



Artikel • article Messing vern. • brass	Artikel • article Edelstahl • stainless steel	G1	G2	A	B	SW
Bemaßung • dimensioning in mm						
<b>2081491</b>	-	M 5	1/8" A	10,5	6,0	14
<b>2081106</b>	-	1/8" I	1/4" A	12,0	8,0	17
<b>2080106</b>	<b>2080492</b>	1/8" I	1/2" A	15,5	10,0	24
<b>2082043</b>	-	1/4" I	3/8" A	14,0	9,0	19
<b>2080089</b>	<b>2080365</b>	1/4" I	1/2" A	15,5	10,0	24
<b>2080732</b>	<b>2080493</b>	1/2" I	3/4" A	23,0	15,0	41
<b>2080491</b>	<b>2080494</b>	1/2" I	1" A	23,0	15,0	41
<b>2080489</b>	<b>2080495</b>	3/4" I	1" A	23,0	15,0	41

**Reduzierung konisch • reducer tapered**

Artikel • article	R1	R2	A	B	SW
Bemaßung • dimensioning in mm					
<b>2020429</b>	1/8" I	1/4" A	16,0	11,0	14
<b>2020430</b>	1/8" I	1/2" A	19,5	14,0	22
<b>2080033</b>	1/4" I	1/2" A	19,5	14,0	22
<b>2080224</b>	1/2" I	3/4" A	23,0	16,5	27
<b>2080037</b>	3/4" I	1" A	26,5	19,0	34



**Tipp • tip:**

Von unserem großen Sortiment sind im Katalog nicht alle Nippel und Anschlußteile abgebildet. Weitere Größen bieten wir auf Anfrage.

Not all nipples we have you find in this catalogue. More sizes we can offer you on request.

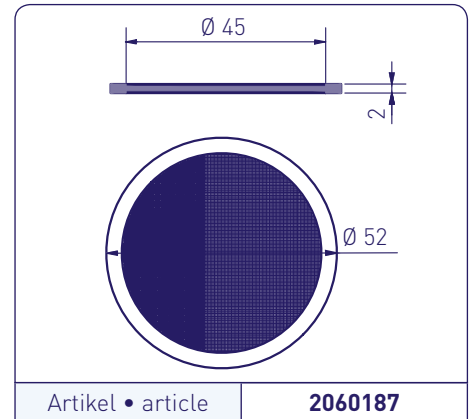
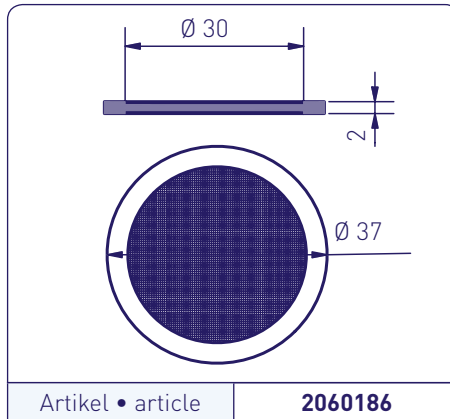
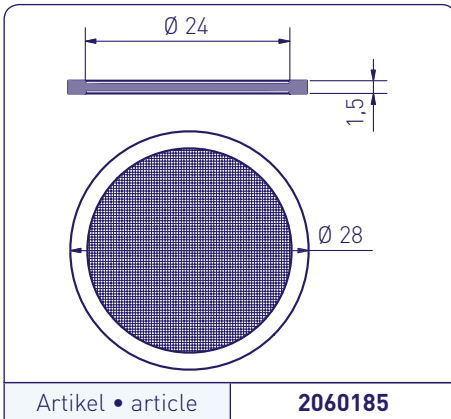
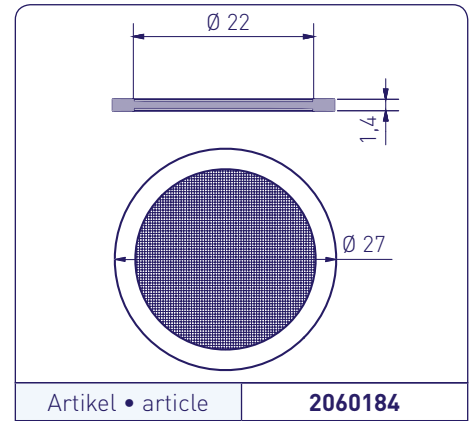
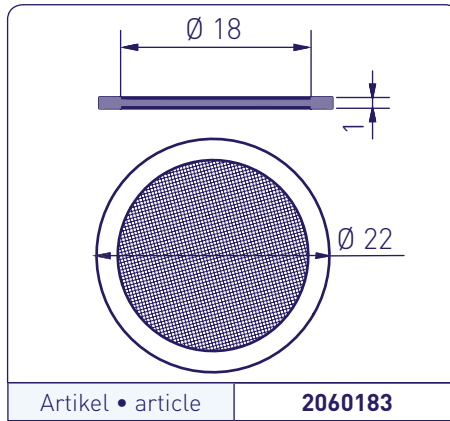
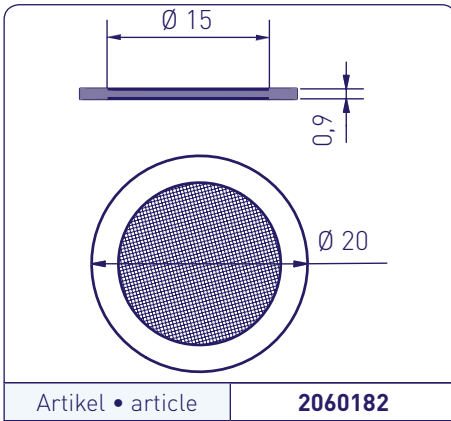
Falls Sie Fragen haben, melden Sie sich einfach bei uns:

If there are further questions, please feel free to contact us:

**info@aero-lift.de**



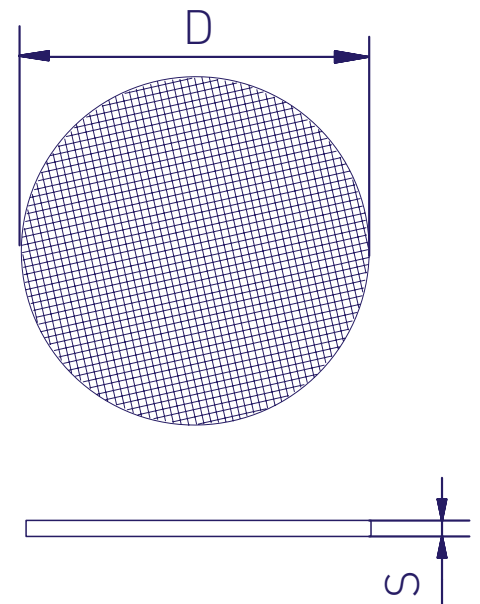
**Filterscheiben • filters Nylon**



**Filterscheiben • filter HDPE weiß • white**

Artikel • article	Außen-Ø D	Stärke S
<b>2060188</b>	17,5 mm	1,5 mm
<b>2060189</b>	28,0 mm	1,5 mm
<b>2060190</b>	38,5 mm	1,5 mm
<b>2060191</b>	48,0 mm	1,5 mm
<b>2060193</b>	70,5 mm	1,5 mm
<b>2060194</b>	147,0 mm	1,5 mm

Die Filterscheiben werden in die Saugerfalte eingepaßt  
 These filters you fit in the bellow of the suction cup.



# Checkliste zur Auslegung der richtigen Sauger

Grobe Beschreibung Einsatzfall pauschal: .....

.....

.....

**Welche Teile transportieren Sie? / Art des Werkstücks:**

- Blech     Holz     Kunststoff     Papier/Karton     Glas     Speiseware  
 Sonstiges: .....

**Welche Form haben die Teile / Werkstücke:**

- rund     oval     quadratisch     rechteckig     gewölbt  
 Sonstiges: .....

**Die Teile /Werkstücke sind:**

- eigenstabil     nicht eigenstabil

**Die Teile / Werkstücke haben folgende Abmessung /Gewicht:**

Breite (mm): ..... Länge (mm): ..... oder Ø (mm): .....  
 Dicke/Stärke (mm): ..... Gewicht (g / kg): .....

**Die Oberfläche der Teile / Werkstücke ist:**

- glatt     rau     strukturiert     wellig     gewölbt     verschmutzt  
 sauber     mit Emulsion     gezündert     rostig     trocken     naß     staubig  
 dicht     leicht porös     porös  
 Sonstiges: .....

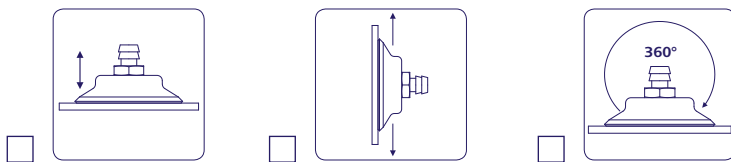
**Temperaturbereich / Umwelteinflüsse / Arbeitsbereich:**

Normale Dauertemperatur (°C) ..... kurzzeitig (°C): .....  Innenbereich  
 Außenbereich

**Berücksichtigt werden muss auch:**

- lebensmittelzugelassen     chem. Reaktionen     Ex-Schutz  
 silikonfrei     Ölbeständigkeit     Sonstiges: .....

**Angaben zur Heberichtung und zum Handling:**



Automatikbetrieb    Taktzeit: ..... Ansaugzeit: .....

max. Beschleunigungskräfte (m/s<sup>2</sup>): .....

**Vakuumsauger bereits im Einsatz?**     Nein     Ja, folgende(r) Typ(en): .....

Jahresbedarf ca.: ..... Stück

**Was für ein Anschluss wird benötigt (für Auswahl Anschlussteil)?** .....

**Wie erfolgt die Vakuumerzeugung?** .....

**Sonstige Anmerkungen:** .....

.....

.....

## checklist to choose the right suction cup

Description case of operation: .

.....

.....

.....

**Material of item / work piece to be transported:**

- sheet metal     wood     plastics     paper     glass     groceries  
 Others: .....

**Form of item / work piece to be transported:**

- round     oval     quadratic     rectangular     arched  
 Others: .....

**The item / work piece is:**

- inherent stable     not inherent stable

**Dimension / weight of the item / work piece:**

Width (mm): ..... Length (mm): ..... or Ø (mm): .....  
 Height (mm): ..... Weight (g / kg): .....

**Surface of item / work piece is:**

- smooth     rough     textured     wavy     curved     dirty  
 clean     with emulsion     scaled     rusty     dry     wet     dusty  
 dense     low porous     porous  
 Others: .....

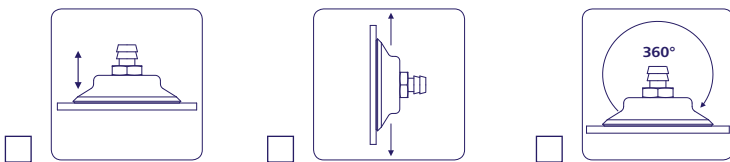
**Temperature range / environmental conditions/ area of operating:**

Normal temperature (°C) ..... temporary (°C): .....  inner area  
 outdoor area

**Other conditions:**

- food safe     chem. reaction     Ex-protection  
 free of silicone     oil resistance     Others: .....

**Handling of good to be transported:**



automatic operation    cycle time: ..... suction time: .....

max. accelerating force (m/s<sup>2</sup>): .....

**Are there suction cups in use yet?**     No     Yes, following types: .....

annual need ca.: ..... pieces

**Which kind of connecting is required?:** .....

**How does the vacuum generating work?:** .....

**Further remarks:** .....

.....

.....

# Komponenten von AERO-LIFT • Components by AERO-LIFT

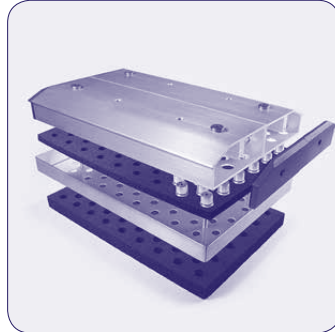
Das flexible Baukastensystem für jede Anforderung  
The flexible modular system for every requirement



## Vakuumsauger • Vacuum suction cups

Flach-, Oval- und Faltenbalgsauger.

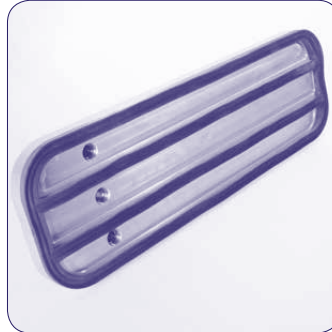
- Flat suction cups, bellows suction cups, oval suction cups



## Flächengreifer • Vacuum gripper

Das patentierte Vakuumventilsystem ermöglicht das Handling von unterschiedlichen Transportgütern ohne Umrüsten.

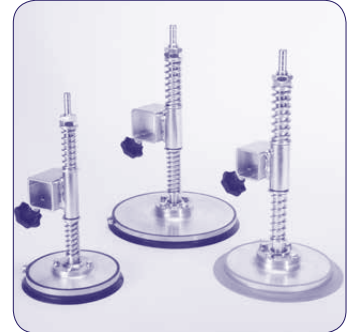
- The patented vacuum valve system allows for the handling of various goods to be transported without retrofitting



## 3-Kammer-Saugplatte • Three-chamber suction plate

Ovale Saugplatte mit absperrbaren Saugkammern für unterschiedliche Materialbreiten.

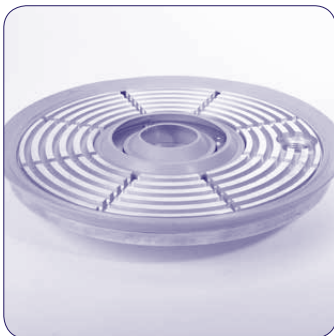
- Oval suction plate with lockable suction chambers for various material widths.



## Saugplatten • Suction plates

für das Handling von Teilen aller Art

- for handling parts of all types



## Saugplatte mit Trennblastechnik • Suction plate with separating function

mit getrennter Vakuum- und Druckluftkammer für poröse, durchsaugende Transportgüter um das Ver einzeln zu erleichtern.

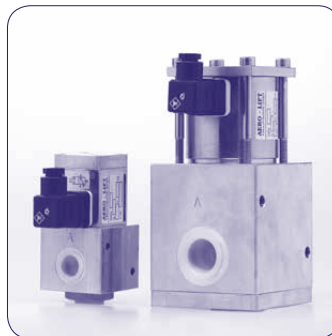
- With separate vacuum and compressed air chamber for porous and non-porous goods to be transported to facilitate the separation process:



## Schläuche und Verbindungselemente • Hoses and connecting elements

Damit das Vakuum zu den Saugern / Saugplatten geleitet werden kann, bieten wir passende Vakuumschläuche und Verbindungselemente.

- We can provide suitable vacuum hoses and connecting elements to guide the vacuum to the suction cups/suction plates.



## Vakuumventile • Vacuum valves

Elektromagnetventile, Impulsventile oder mechanisch betätigte Ventile für die Funktion Saugen / Lösen oder zum Aktivieren von Saugplatten.

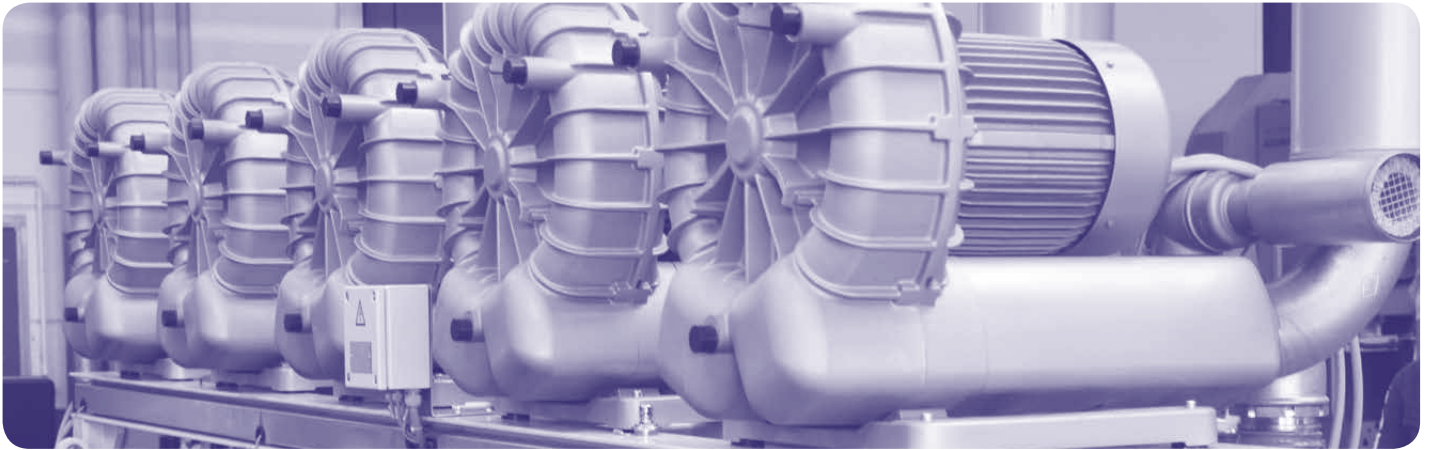
- Solenoid valves, impulse valves or mechanically operated valves for the suction/release function or for activating the suction plates.



## Vakuumfilter und Wasserabscheider • Vacuum filter and water separators

Abscheiden von Schmutz und Staub in der Ansaugluft und Schutz der Ventile und Vakuum erzeuger vor Verschmutzung.

- Separation of dirt and dust from inlet air and protection of valves and vacuum generators from contamination.

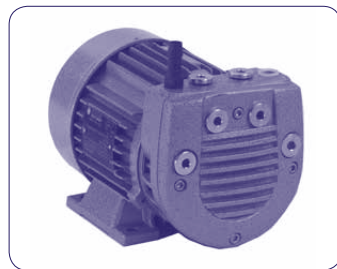


## Vakuumerzeuger • Vacuum generators

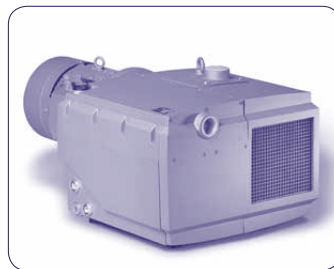
Vakuumerzeugung zum Fixieren oder Transportieren von Werkstücken. Wartungsarme trockenlaufende Drehschieberpumpen in unterschiedlichen Größen mit einem hohen Endvakuum für dichte oder wenig luftdurchlässige Teile. Leistungsstarke Vakuumgebläse mit einem hohen Volumenstrom für das Handling von luftdurchlässigen Teilen. Vakuum-ejektoren für die Vakuumerzeugung mittels Druckluft. • Vacuum generation for fixation and transport of workpieces. Low-maintenance, dry-running rotary vane pumps in various sizes with high end vacuum for dense parts or parts with low air permeability. High-performance vacuum blowers with high volume flow for handling parts permeable to air. Vacuum ejectors for generation of vacuum by means of compressed air.



**Ejektoren • Ejectors**



**Vakuumpumpen • Vacuum pumps**



**Vakuumgebläse  
Seitenkanalverdichter •  
Vacuum blowers  
Side-channel compressors**

## Vakuumüberwachung / Vakuumsensorik • Vacuum monitoring/vacuum sensors

Vakuumüberwachung und Sensorik als optische Anzeige für den Vakuumlevel, Signalgeber für die Steuerungstechnik oder als Sicherheitsfunktion im Handlingsablauf. Robuste mechanische Unterdruckschalter oder präzise Vakuumsensoren mit digitalen und analogen Signalausgängen, sowie Warneinrichtungen für die manuelle Handhabung sorgen für maximale Prozesssicherheit. • Vacuum monitoring and sensors as visual indication of vacuum level, signal transmitter for control system or as safety function during handling. Sturdy mechanical vacuum switches or precise vacuum sensors with digital and analog signal outputs as well as warning devices for manual handling ensure maximum process reliability.



**Vakuummeter  
• Vacuum gauges**



**Unterdruckschalter  
• Vacuum switches**



**Vakuumsensoren  
• Vacuum sensors**



**Warneinrichtungen  
• Warning devices**

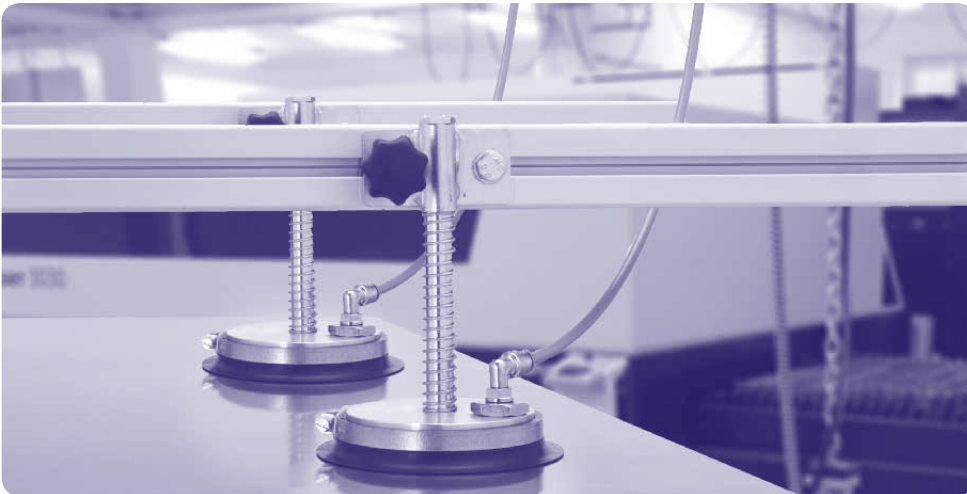


## Branchenlösungen • solutions for different branches

### Komponenten für die Blechindustrie • Components for the sheet metal industry

Bei der Handhabung von Blechmaterialien, z.B. beim manuellen oder automatisieren Be- und Entschicken von Bearbeitungsanlagen, muss besonders schnell und materialschonend gearbeitet werden. Komponenten, die speziell auf diese Aufgaben ausgelegt sind, finden Sie in unserem Prospekt "Vakuumkomponenten für die Blechindustrie".

• When handling sheet metal, e.g. in case of manual or automated loading and unloading of processing systems, work must be done fast and be gentle to the material. Components specially designed for these tasks can be found in our brochure "vacuum components for the sheet metal industry".



Den Download zum Prospekt finden Sie unter [www.aero-lift.de/service/downloadbereich](http://www.aero-lift.de/service/downloadbereich) oder nutzen Sie direkt den QR-Code unterhalb.

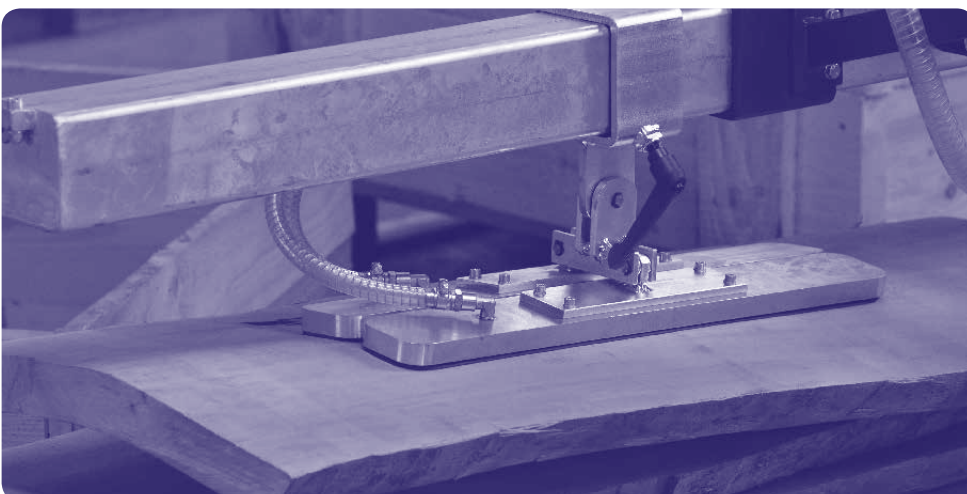
• You can find the download on our website at [www.aero-lift.de/en/service/download](http://www.aero-lift.de/en/service/download) or just use the QR-code below.



### Komponenten für die Holzindustrie • Components for the wood working industry

Holz ist ein wertvoller und gleichzeitig empfindlicher Werkstoff, der in porösen oder unebene Werkstücken auftreten kann. Daher werden spezielle Saugplatten und leistungsstarke Gebläse benötigt. Alle Sonderlösungen speziell für die Handhabung von Holz finden Sie in unserem Prospekt "Vakuumkomponenten für die Holzindustrie".

• Wood is a valuable and at the same time sensitive material that can occur in porous or uneven workpieces. Therefore, special suction plates and powerful blowers are needed. All special solutions especially for the handling of wood can be found in our brochure "vacuum components for the wood industry".



Den Download zum Prospekt finden Sie unter [www.aero-lift.de/service/downloadbereich](http://www.aero-lift.de/service/downloadbereich) oder nutzen Sie direkt den QR-Code unterhalb.

• You can find the download on our website at [www.aero-lift.de/en/service/download](http://www.aero-lift.de/en/service/download) or just use the QR-code below.

