

# AERO-LIFT ОБРАБОТКА ДРЕВЕСИНЫ



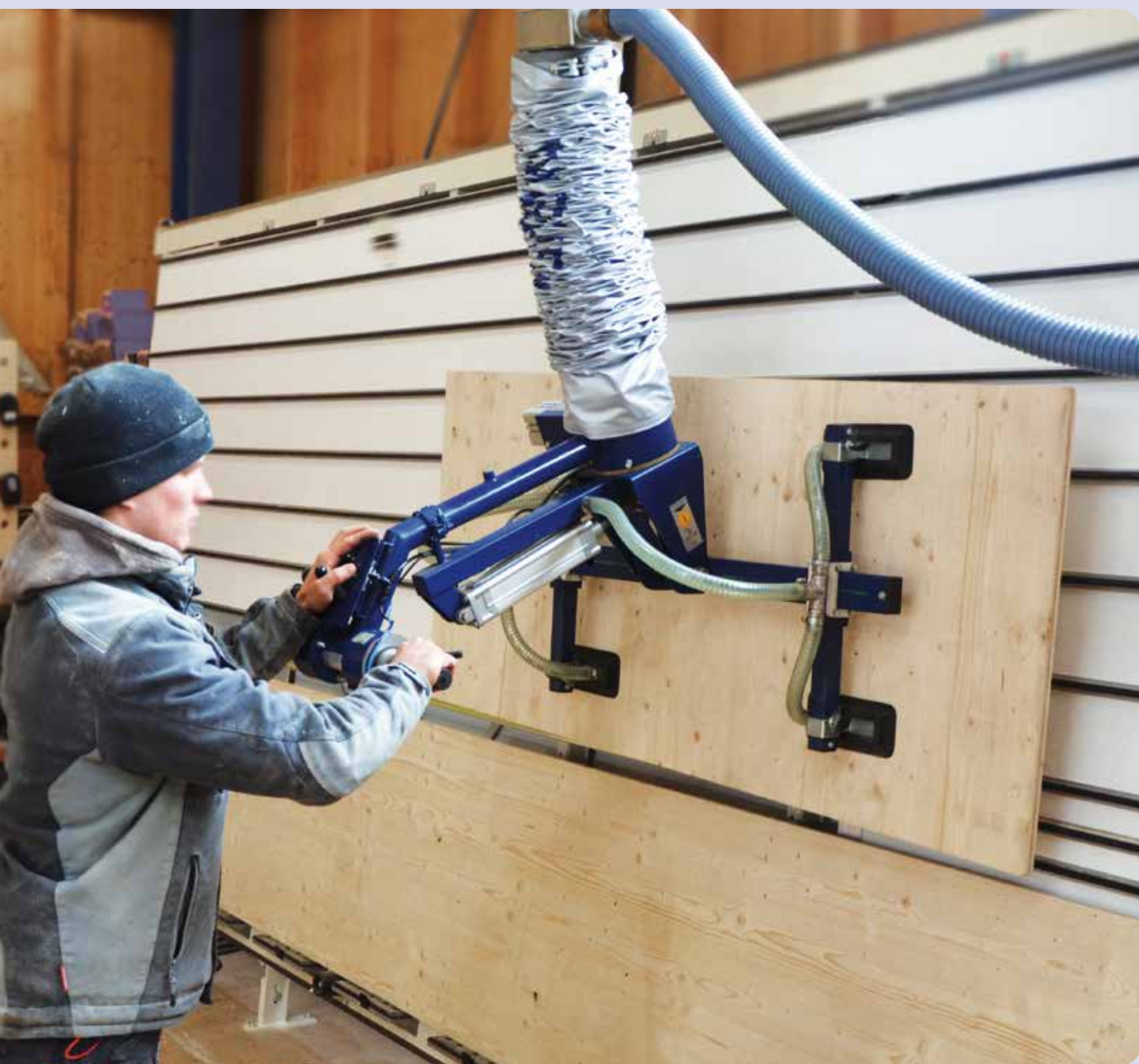
Мебель    Лесница    Поддоны    Стружечные изделия  
Столярка    **Транспортировка**    Доски  
Кухни    Обрезные доски    Брусья    Автопрцепы  
Стройка    Слоеные плиты    **Поворот**  
Окна    Сборный дом    Фанера    Массивное дерево  
Кровельщик    **Переворот**  
Дощатоклееные детали    Двери  
Перегородки    Грузовики и трейлеры  
Автопром    ДСП и ДВП    Шпон



# AERO-LIFT

## ШЛАНГОВЫЕ ПОДЪЁМНИКИ

Транспортировка древесины – очень удобно!



## Оберегает персонал & груз **Обзор всех преимуществ**

Древесина очень чувствительный материал, с которым в зависимости от стадии обработки необходимо обращаться очень бережно, чтобы избежать царапины и повреждения.

С шланговыми подъёмниками от AERO-LIFT Вы оберегаете материал, облегчаете работу персонала, ускоряете процессы и увеличиваете свою прибыль.

Управление одной рукой, 'Присос-Подъём-Опускание-Освобождение' способствует быстрой и простой работе – без напряжения и с беспрецедентным чувством лёгкости.

Наслаждайтесь моментом, когда Вы впервые работая с шланговым подъёмником поднимаете плиту. Как будто самостоятельно она парит в воздухе, поворачивается, переворачивается и плавно переносится.

Решающие аргументы в пользу шлангового подъёмника от AERO-LIFT:

- ✓ **Простые функции 'Присос-Подъём-Опускание-Освобождение'**
- ✓ **Быстрое и простое управление без физического напряжения одним рабочим**
- ✓ **Абсолютно оберегающий материал при помощи вакуума**
- ✓ **Вращать или поворачивать вручную или пневматически.**
- ✓ **Максимальная безопасность благодаря высокому качеству изготовления**
- ✓ **Все шланговые подъёмники сертифицированы по EN 14238**





## Технические данные

### Шланговые подъемники горизонтальной переноски

Арт.№.	Тип	Грузоподъемность	мин. размер (мм)	макс. размер (мм)
1080501	MULTI-LIFT 50	50 кг	250 x 350	3000 x 1500
1080506	MAXI-LIFT 75	75 кг	250 x 350	3000 x 1500
1080507	MAXI-LIFT 100	100 кг	350 x 650	4000 x 2000
1080508	MAXI-LIFT 150	150 кг	350 x 650	4000 x 2000
1080509	MAXI-LIFT 200	200 кг	350 x 650	4000 x 2000
1080510	MAXI-LIFT 250	250 кг	420 x 800	4000 x 2000
1080511	MAXI-LIFT 300	300 кг	420 x 800	auf Anfrage

### Шланговые подъемники с мануальным поворотом 90°

Арт.№.	Тип	Грузоподъемность	мин. размер (мм)	макс. размер (мм)
1080512	MAXI-LIFT 75-90°-Man	75 кг	420 x 320	2500 x 1250
1080513	MAXI-LIFT 100-90°-Man	100 кг	350 x 650	3000 x 1500
1080514	MAXI-LIFT 160-90°-Man	160 кг	420 x 800	3000 x 1500

### Шланговые подъемники с пневматическим поворотом 90°

Арт.№.	Тип	Грузоподъемность	мин. размер (мм)	макс. размер (мм)
1080512	MAXI-LIFT 75-80°-Pne	75 кг	420 x 320	2500 x 1250
1080513	MAXI-LIFT 100-80°-Pne	100 кг	350 x 650	3000 x 1500
1080514	MAXI-LIFT 160-80°-Pne	160 кг	420 x 800	3000 x 1500

### Быстрая и эффективная обработка древесных плит и элементов:

Рабочие плиты	Столярные плиты
Доски	Балки
Пиломатериал (обрезной / необрезной)	Лестницы
Столешницы	Поддоны
Ламинат	

## АЕРО-ЛИФТ **ССЫЛКА**

Дальнейшую информацию о  
АЕРО-ЛИФТ-шланговых подъемниках  
Вы найдете в наших проспектах  
или на сайте [aero-lift.de](http://aero-lift.de).

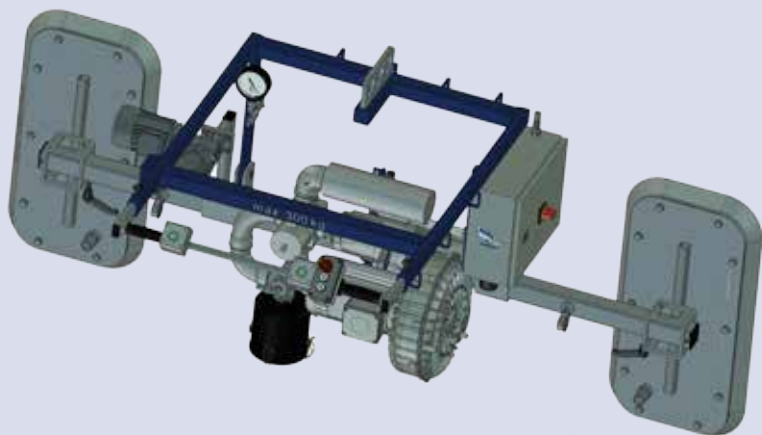


# AERO-LIFT AERO-PORO

Удобная обработка древесных плит!



*Различные плиты макс. 20.000 x 2.500 x 90 мм, 3000 кг*



## Без лимита вверх!

Каким образом Вы транспортировали до сих пор ОСБ или ДСП плиты? Наверное для этого требовалось много рабочих и много усилий, для того чтобы эти тяжелые и большие плиты перенести из пункта А в пункт Б.

С нашими AERO-PORO-вакуумными захватами от AERO-LIFT Ваши проблемы в прошлом! Применяйте Ваш подъемный кран намного эффективней с AERO-PORO-подъемником.

Для применения AERO-PORO достаточен один человек – это крановщик – который может плиту поднимать, переносить, поворачивать и класть. Все это без напряжения и без посторонней помощи.

Изготовленные в соответствии с Вашими требованиями, AERO-PORO без проблем переносят большие плиты. Даже при пористых материалах вакуум создается без проблем.



## Все преимущества коротко

С нашим AERO-PORO переноска изделий из дерева станет эффективной, надежной и экономичной:

- ✓ Использование Вашей транспортной инфраструктуры
- ✓ Транспортировка проводится только крановщиком
- ✓ Абсолютно берегаемый материал при помощи вакуума
- ✓ Без проблем поднимается пористый материал за счет мощного воздуходува
- ✓ Максимальная безопасность за счет массы инерции и электронных систем безопасности
- ✓ Вакуумное устройство соответствует актуальным предписаниям по безопасности EN 13155





## Технические данные

### АЕРО-РОРО горизонтальная переноска

Арт.№.	Тип	Грузоподъемность	мин. размер (мм)	макс. размер (мм)
1030768	AERO 300/1L-P	300 кг	900 x 500	4100 x 2100
1030771	AERO 600/2L-P	600 кг	1400 x 850	5500 x 2100
1030772	AERO 900/3L-P	900 кг	2500 x 850	5500 x 2100

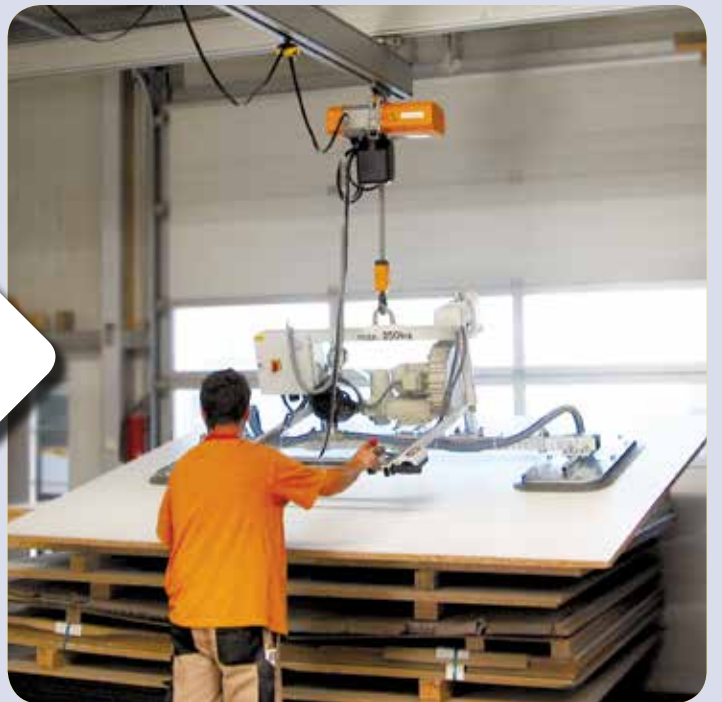
### АЕРО-РОРО поворотный 90°

Арт.№.	Тип	Грузоподъемность	мин. размер (мм)	макс. размер (мм)
1030769	AERO 300/2L-90°-P-NB	300 кг	1400 x 850	5600 x 3200
1030770	AERO 450/3L-90°-P-NB	450 кг	2500 x 850	5600 x 3200

Рекомендуем применение там, где требуется переносить или поворачивать тяжелые воздухопроницаемые плиты:

- Стружечные плиты
- ОСБ-плиты
- МДФ-плиты
- Фанерные плиты
- Плиты из лиственницы
- Готовые деревянные изделия

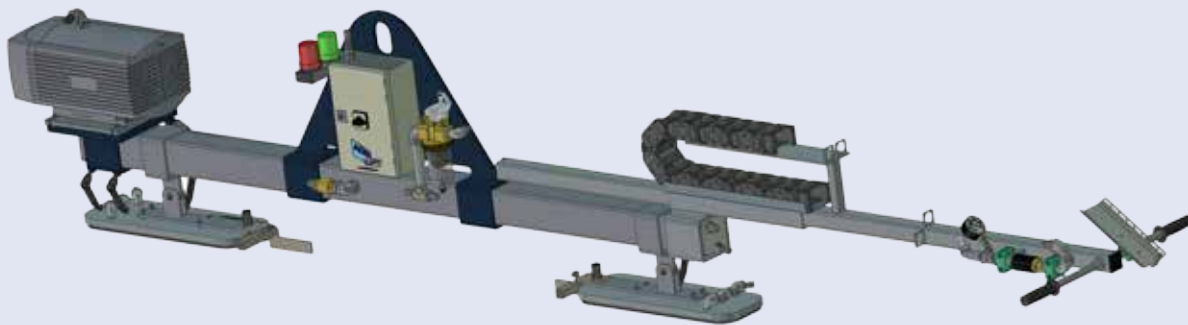




# AERO-LIFT AERO-TIMBER

Тяжеловесы для деревянных брусьев!





## Многофункциональность!

Очень длинные и тяжёлые брусья из дерева всегда было проблематично транспортировать.

AERO-LIFT справляется с этой тяжёлой задачей при помощи AERO-TIMBER-вакуумного подъёмника очень легко.

С нашим AERO-TIMBER на кране Вы можете переносить даже экстремально длинные брусья до необходимого места, только одним человеком.

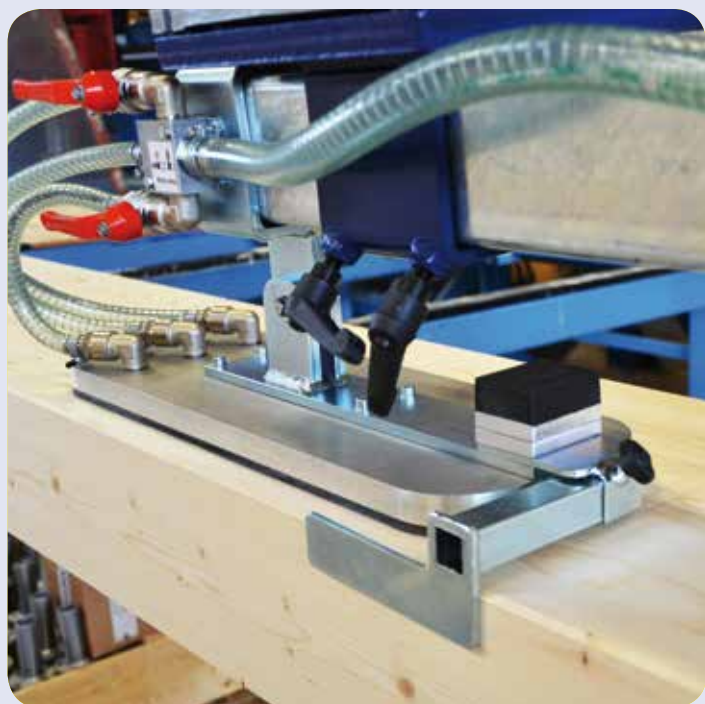
Запираемые 3-камерные –присасывающие пластины обеспечивают возможность переноски разных по ширине и очень тяжелых брусьев.

Проблема столетней давности таким образом исчезает.

## Все преимущества коротко

AERO-TIMBER обеспечивает высочайшую безопасность и много преимуществ по сравнению с обычной обработкой древесины:

- ✓ Минимализация риска даже при экстремально тяжелых, больших и сверхдлинных материалах
- ✓ Лучшее качество – от траверсы и до присосок пластин создает приятное ощущение при транспортировке
- ✓ Мощный насос, 'Made in Germany' создает постоянно достаточный уровень вакуума
- ✓ Вытяжная рукоятка управления создает условия для персонала эргономично работать и оптимально наблюдать за деталью
- ✓ Безопасность за счет электронной системы предупреждения с слежением за уровнем вакуума и энергоснабжением





## Технические данные

### AERO-TIMBER

Арт.№.	Тип	Грузоподъемность	мин. размер (мм)	макс. размер (мм)
1030741	AERO 300 2М 3К St	300кг	1420 x 80	6000 x 400
1030743	AERO 300 2М 3К	300кг	1420 x 80	6000 x 400
1030742	AERO 500 4М 3К St	500кг	2850 x 80	8000 x 400
1030744	AERO 500 4М 3К	500кг	2850 x 80	8000 x 400

Рекомендуем для переноски длинных и тяжелых балок и брусьев:

Балки

Брусья

Пресованные балки

Элементы из дерева

Конструкционная древесина

Массивное дерево

Блочные брусья

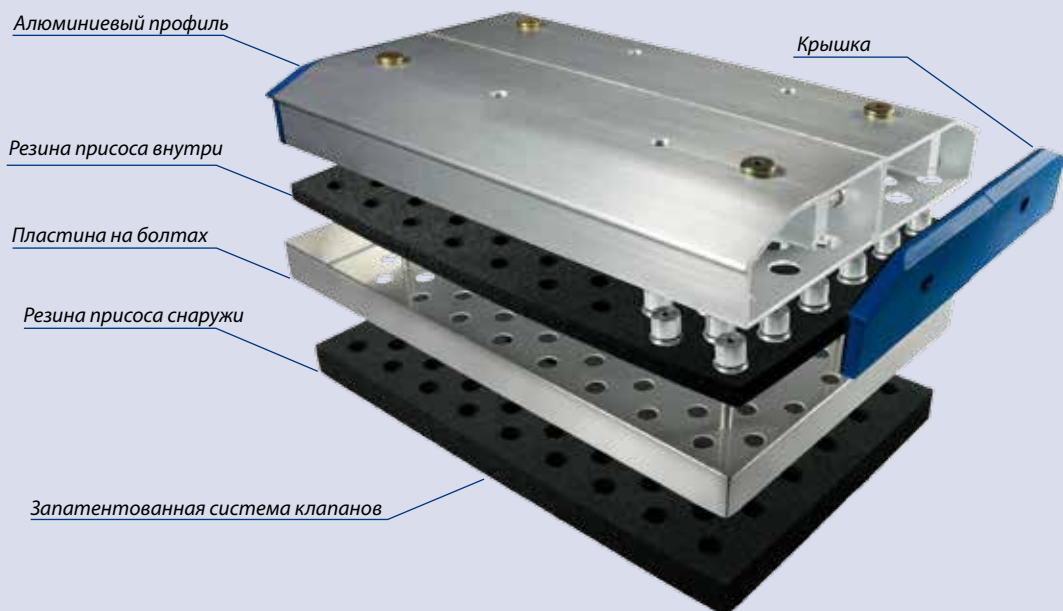


# AERO-LIFT

## Площадные захваты

Для большого количества за короткое время!





## Вакуум-революция!

Вы предполагаете что вакуумные подъемники пригодны только для гладких и ровных поверхностей? VUSS-площадные захваты от AERO-LIFT доказывают обратное.

Новейшее поколение площадных захватов с запатентованной вакуумной системой клапанов, делает возможным переноску различных грузов или деревянных элементов с вырезами – без переналадки.

В деревообрабатывающей промышленности применяются уже много лет вакуумные подъемные системы – от сырья и до готовой продукции. Вакуумные пластины имеют уникальные Flow-клапаны. Эта интеллигентная технология обеспечивает деревообрабатывающей промышленности широкий спектр решений. Вакуумные системы используются как для обработки сырья, как доски или брусья, так и для готовых деталей мебели – еще не упакованных или в картоне. Основной принцип работы прост: Робот присасывает детали а не захватывает. При этом не имеет значения что предмет имеет отверстия, лежит неровно или состоит из нескольких частей. С помощью AERO-LIFT® VUSS, который через поточные клапана способен отключать и включать множество точек присасывания, создается постоянный вакуум и грузы могут надежно и полностью автоматически переноситься к месту предназначения. Таким образом Вы можете очень быстро и четко переносить большое количество материалов, различной длины и формы – экономя при этом время для загрузки на машины обработки или складирования. Все равно где- при автоматическом применении с креплением к роботу или при ручном управлении с креплением на шланговый подъемник, наш VUSS-площадной захват обеспечивает надежность, гибкость и эффективность работы. Даже загрязненные рабочие поверхности с опилками или пылью, не понижают мощность площадного захвата.

## Все преимущества коротко

Почему AERO-LIFT площадные захваты являются идеальным решением в обработке дерева:

- ✓ Патентованная вакуумная-система клапанов, состоящая из различных клапанов, понижает расход энергии до 50%
- ✓ Модульная конструкция позволяет индивидуальное, специфическое применение вакуумных систем захвата
- ✓ Высокая частота циклов
- ✓ Надежное и стабильное поднятие без потери мощности
- ✓ Бережное поднятие, без давления на предметы. Поэтому поверхность остается неповрежденной!
- ✓ Гибкость – система поднимает разные предметы без нового программирования или замены инструмента. Например переносится не только деталь, но и при необходимости например, европоддоны, картон и др.
- ✓ Увеличение добавленной стоимости, измеримые экономии затрат и сокращение время настройки с помощью интеллектуальных системных решений
- ✓ AERO-LIFT „Made in Germany“ – инновационная технология, высочайшее качество материала, убедительная компетентность решений и партнерские консультации
- ✓ Легкая конструкция, для понижение стоимости приобретения робота
- ✓ Небольшая высота, для возможности эффективной работы на узких порталах

# РЕШЕНИЯ С ВАКУУМОМ ДЛЯ ДЕРЕВО-И МЕБЕЛЬНОЙ ОТРАСЛИ

Вращать, Поворачивать, Переворачивать – индивидуальные решения



## Поворотно-переверотный подъемник

Все равно как- с ручным поворотом до 90° пневматическим источником с автоматическим устройством ‚Ecomatic‘ или электромоторным переверотом до 180°- с поворотными и переверотными устройствами от AERO-LIFT возможна не только переноска но и обработка деталей с двух сторон.

Все равно для чего- для контроля качества двух сторон плиты или для нанесения шпона на обе стороны плиты - AERO-LIFT поворотное устройство при помощи поворотного электромотора превращает работу в детскую игру. Плиты весом несколько сотен килограмм, могут переворачиваться нажатием кнопки без приложения усилий.

Ручной золотник с предохранительным запором и электронное слежение за вакуумом и снабжением энергией обеспечивают безопасность при работе.



## Захват для коробок

Также и готовая продукция как шкафы, корпуса и коробки в предварительной сборке, например в мебельной отрасли, могут бережно с обеих сторон присасываться и подаваться краном на сборку или на упаковку для доставки клиентам.

При помощи специальной конфигурации вакуумного захвата, элементы захватываются сбоку. Таким образом захватывают и переносят детали к месту назначения.

При этом не играет никакой роли как расположен груз-горизонтально или вертикально – AERO-LIFT подъемники захватывают и переносят детали к месту назначения.

Автоматические средства предупреждения следят за вакуумом и напряжением. Наш ‚Захват-Коробок‘ может устанавливаться очень просто для любых размеров переносимых элементов и деталей.





## Шланговый подъемник с VUSS

Гениальная комбинация индивидуальной переноски дерева!

AERO-LIFT имеет преимущества применения шлангового подъемника (см. Стр.3) с качествами патентованного VUSS-площадного захвата (см.Стр. 15) Эта комбинация - уникальное устройство для быстрой обработки дерева различного количества, размеров и форм.

Наши VUSS-шланговые подъемники это оптимальное решение для ступеней и обработки панелей с вырезами. Различные элементы мебели могут переноситься без переналадки – так устройство применяется индивидуально. Надежная переноска за счет запатентованной системы клапанов. Даже отверстия и сверления в деталях возможны, так как захват подстраивается под контур детали. Там где другие вакуумники отказывают, наши VUSS шланговые подъемники с площадным захватом сильны.



## Переноска пиломатериалов

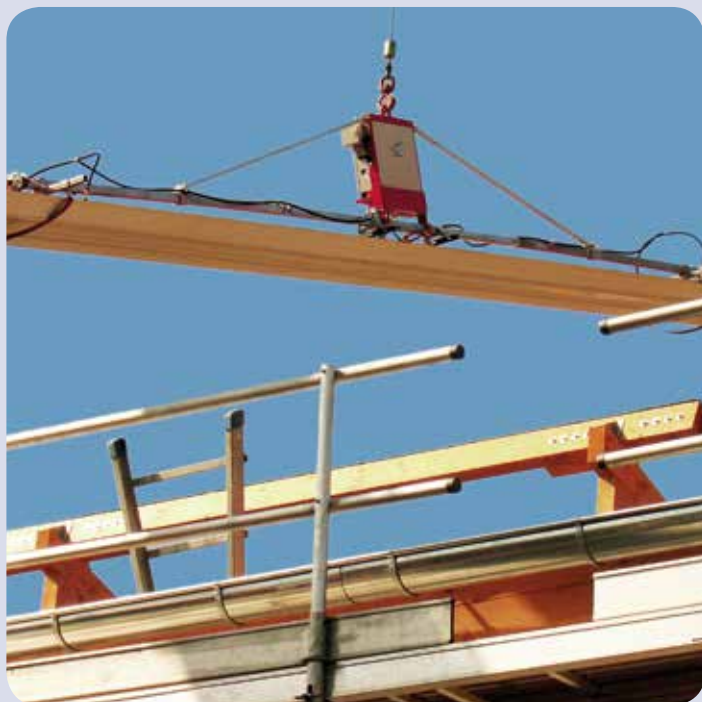
Дерево натуральный продукт, после распила материал меняет свою форму. После складирования и сушки, пиломатериал образует выпуклость. Применение в этом случае стандартных присосок невозможно.

Как решить проблему? AERO-LIFT из прежних присасывающих пластин для дерева, создал 2 узкие присоски с гибкой подвеской, которые подстраиваются к выпуклой поверхности пиломатериала. Таким образом можно захватывать и переносить, даже сильно изогнутые доски, быстро и точно к месту предназначения.

AERO LIFT CLAD-BOY®  
ПАРТНЕР  
МАСТЕРОВ

# AERO-LIFT УСТРОЙСТВА ДЛЯ СТРОЙПЛОЩАДОК

Большая помощь с передовыми технологиями на стройплощадках



AERO-LIFT ССЫЛКА

Дальнейшую информацию  
о AERO-LIFT CLAD-BOY® Вы  
найдете в наших проспектах  
или на сайте [aero-lift.de](http://aero-lift.de)

## CLAD-BOY®

Никогда еще не монтировались элементы крыш и стен так быстро, эффективно и бережно, как с нашим CLAD-BOY® от AERO-LIFT.

Независимый от сети вакуумный подъемник, благодаря мощному аккумулятору, работает полный рабочий день.

Наш AERO-LIFT подъемник Тип CLAD-BOY® соответствует новым предписаниям по безопасности EN 13155 для вакуумных захватов на стройках и обеспечивает максимальную безопасность при монтаже панелей крыш и стен.

Компактный, прочного качества и не занимаемый много места при перевозке CLAD-BOY® - можно повсюду брать с собой - а также можно брать его у AERO-LIFT в аренду.

Основа устройства может применяться как для монтажа панелей крыш так и стен.

### Все преимущества коротко:

- ✓ берегающая материал и надежная переноска
- ✓ высокая скорость работы и экономия рабочей силы
- ✓ функциональные узлы защищены или усилены
- ✓ энергосберегающие, вакуумный выключатель мотора и слежение за вакуумом с цифровым датчиком вакуума
- ✓ УФ-устойчивые присоски с длительным сроком службы
- ✓ эластичность при минусовых температурах!

### Особенно ценно:

- ✓ компактный при транспортировке за счет Storeboy
- ✓ индивидуальные аксессуары в прочном чемодане для стройплощадок
- ✓ возможность адаптации без инструмента
- ✓ долговечный аккумулятор до 100 рабочих циклов
- ✓ интегрированное зарядное устройство
- ✓ опция- гибкая подвеска присосок для трапецевидных листов
- ✓ грузоподъемность до 800 кг



## CLAD-LIFT

### Революция в области монтажа окон!

С роботом для окон CLAD-LIFT Вы можете переносить и монтировать стекла, двери, элементы фасадов, защитные элементы и внутренние стены быстро, точно и надежно без напряжения спины и без повреждений поверхности.

Мощная электрогидравлическая система с безступенчатой регулировкой скорости всех функций, предназначена для тяжелых работ в индустрии и на стройках.

Простая панель управления с спиральным кабелем и эргономичная рукоятка с клавиатурой безопасности делают CLAD-LIFT эффективным, передвижным вакуумным подъемником.

Передние ведущие колеса делают CLAD-LIFT вездеходным и очень маневренным даже с тяжелым грузом. Таким образом CLAD-LIFT экономит время, рабочую силу и в короткое время становится рентабельным на Вашей строительной площадке.

CLAD-LIFT поставляется в пяти вариантах с грузоподъемностью от 350 кг и до одной тонны.



## CLAD-TEC

### Быстрая транспортировка окон – также и на большой высоте!

Что такое деревянная рама без стекла?

При помощи независимого от сети CLAD-TEC Вы можете переносить стеклопакеты на стройке и на большой высоте. Вакуумный подъемник с поворотом, это большая помощь при монтаже тяжелых, неудобных стеклопакетов.

УФ-устойчивые присоски обеспечивают переноску без царапин. Мощная вакуумная часть, 2-контурная система и акустическая система сигнализации гарантируют высокую безопасность на строительных площадках.

Мощная батарея и встроенное зарядное устройство обеспечивают гибкое, независимое от сети применение при монтаже.

При помощи сменных присосок и удлинений вакуумный подъемник становится удобным для перевозки, для сборки в короткое время и готовности к работе. Наш CLAD-TEC поставляется с грузоподъемностью 500 и 1000кг.

# AERO-LIFT ПЕРИФЕРИЯ

Дополнения которые делают наши подъемники еще эффективней!



## Консольный кран

Краны AERO-LIFT на колонне- или настенные с электрической талью для повески вакуумного подъемника охватывают при поворотном диапазоне 270° большую рабочую площадь.

Мы предлагаем комплексное решение всей системы, состоящей из настенного- или колонного крана с электрической талью и вакуумным подъемником.

Крановые системы предлагаются с различной грузоподъемностью и длиной стрелы.



## Кран коленчатый

Кран коленчатый с колонным, стеновым- потолочным креплением обеспечивает обвод мешающих контуров н-р колонн или станков в рабочем диапазоне и создает возможность применения вакуумного шлангового подъемника, несмотря на это. При помощи специальной конструкции стрелы, высота помещения может использоваться максимально.

При помощи встроенной в стрелу вакуумной магистрали не требуются шланги, которые свисают и мешают таким образом работе.



## Система подвесных путей

Легкие алюминиевые профили, тележка из высокопрочного пластика для бесшумного и легкого движения, даже при тяжелых грузах. Если потребуется особо комфортное и удобное передвижение, то для поддержки движения можно интегрировать в систему путей - шасси.

Легкий собственный вес и высокая грузоподъемность алюминиевых профилей, делают систему подвесных путей оптимальной для транспортировки грузов вакуумным подъемником или вакуумным шланговым подъемником.



## Электрическая таль

Дополнительно к вакуумным подъемникам могут поставляться и тали. Электрическая таль снабжена соединением для подключения вакуумного подъемника. При помощи штекера муфты можно вакуумный подъемник легко отсоединять и присоединять к крану. Электрические тали имеют различную грузоподъемность и скорость подъема. Интеграция управления краном в пульт управления вакуумным подъемником, возможна.

# AERO-LIFT КОМПОНЕНТЫ

Гибкая модульная система для любых требований



## Вакуумные присоски

Плоские, овальные и сильфонные присоски для переноски изделий из дерева.



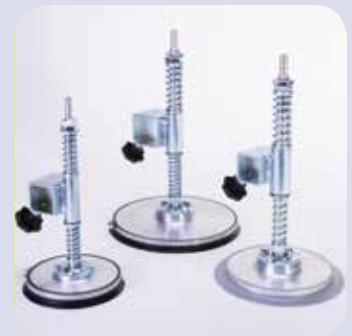
## Вакуумные генераторы

Вакуумные насосы, воздуходувки и вакуумные эжекторы для создания вакуума по переноске деталей в деревообработке.



## 3-Камерная вакуумная пластина

Овальная пластина с перекрывающимися камерами для различных материалов.



## Вакуумные пластины

Для переноски деревянных изделий и мебели на производстве и складах.



## Вакуумные пластины с отдельными секторами

Раздельные сектора вакуума для захвата пористых изделий как ДСП, ДВП или других твердых панелей.



## Средства предупреждения

Электронное слежение за уровнем вакуума и энерго-снабжением вакуумных подъемников.



## Вакуумные клапаны

Электромагнитные клапаны, импульсные клапаны или механические для функции присасывание/освобождение или активирования присосок.



## Вакуумные фильтры

Для защиты вакуумных генераторов, клапанов от пыли и грязи при создании вакуума.

# AERO-LIFT Vakuumtechnik GmbH

Проверенное качество „Made in Germany“



## Подъемники & Компоненты

Более 25 лет производит AERO-LIFT Vakuumtechnik GmbH подъемники которые при помощи вакуума способны щадяще переносить для материала и персонала, даже очень большие грузы.

При этом мы не только производим стандартную продукцию, но и предлагаем варианты и особые решения, которые оптимально подходят для решения Ваших проблем.

От электронных деталей величиной с монету до несколько тонн тяжелых элементов самолета, от каменной плиты до мешка с мукой – с подъемниками от AERO-LIFT можно поднимать, транспортировать и поворачивать почти все материалы.

В нашем ассортименте кроме этого множество компонентов как присоски, кольца, эжекторы и вентили, при помощи которых Вы можете оснащать например фабричную автоматику и машины. Все материалы поставляются быстро со склада и отвечают самому высокому качеству от AERO-LIFT.

Кроме этого мы предлагаем подходящую периферию для любого вакуумного устройства, такие как потолочные шинные системы, консольные краны, электрические тельферы или соответствующие соединительные элементы.

## Производство & Сервис

AERO-LIFT Vakuumtechnik GmbH крепкое предприятие среднего сословия. Издавна известны люди из места Швабский Альб, недалеко от знаменитой крепости Гогенцоллернов (Фото), своим трудолюбием, изобретательностью и точностью.

Этими же качествами обладают и сотрудники нашего предприятия – и наша цель каждый день так работать и совершенствоваться.

Поэтому продукция от AERO-LIFT на высочайшем уровне, „Made in Germany“, с высокой производительностью в регионе. При выборе материалов и поставщиков мы придаем огромное значение самому лучшему качеству и нашей общей цели – восхищение клиентов!

Если у Вас есть вопросы к нашей продукции или требуется отраслевое решение, обращайтесь к нашему AERO-LIFT-сервисному отделу.

Больше информации, все проспекты продукции как и каталог компонентов Вы найдете на сайте: [www.aero-lift.de](http://www.aero-lift.de).



# AERO-LIFT

мы к Вашим услугам в  
вашем городе!

## AERO-LIFT international



Сотрудники наших представительств в Вашем городе – в Германии – и во многих странах мира [www.aero-lift.de](http://www.aero-lift.de)

AERO-LIFT Vakuumtechnik GmbH  
Binsdorf, Turmstraße 1  
72351 Geislingen  
Tel +49 (0) 7428-94 514-0  
Fax +49 (0) 7428-94 514-38  
[info@aero-lift.de](mailto:info@aero-lift.de)  
[www.aero-lift.de](http://www.aero-lift.de)

