

AERO ADVANCE

... der smarte Vakuumheber für Bleche und Plattenmaterialien bis 1.200 kg.



AERO ADVANCE Serie

- Tragfähigkeit bis zu 1.200 kg
- Gehäuse in Alu-Optik
- Zwei leise Pumpen im Gehäuse integriert
- Sicherheits-Spiralschläuche – kein Verdrehen möglich
- Stromsparautomatik
- Warneinrichtung mit akustischer und optischer Signalisierung über Hupe und Rot-/Grün LED

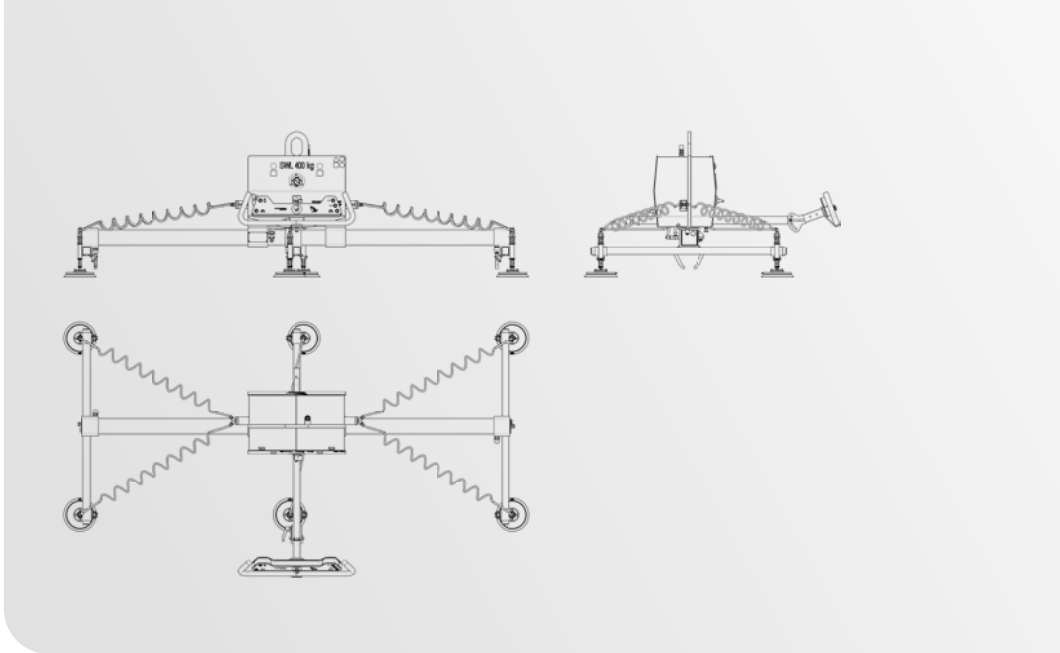


Der smarte Vakuumheber für die schnelle Produktion

Wir präsentieren eine neue Generation von Vakuumhebeegeräten:

In völlig neuer Optik und mit durchdachten Funktionen wie z.B. der intelligenten Warneinrichtung, der eingebauten Stromsparautomatik sowie den neuen Sicherheits-Spiralschläuchen, die ein Verwickeln der Kabel beim Drehen oder Verstellen des Gerätes verhindern. Die verbauten feuerverzinkten, massiven Stahltraversen sind besonders langlebig und bieten dauerhaften Schutz vor Korrosion. Die innovative Hebeegeräte-Serie kann bis 1.200 kg heben, je nach Version.

- Langlebige, feuerverzinkte, verstellbare Stahltraversen
- Saugplatten in gelenkiger und doppelt gefederter Ausführung
- Einfach zu wechselnde Saugplatten



Mehr Informationen, Videos und Anwendungsberichte unter www.aero-lift.de/advance.



Nützliche Zusatzoptionen

Für alle Vakuumhebergeräte sind optional Zusatzausstattungen, passende Ersatzteile, Kran- oder Schienensysteme erhältlich. AERO-LIFT übernimmt auf Wunsch die vom Gesetzgeber vorgeschriebene jährliche Unfallverhütungsprüfung - quasi den „TÜV“ für Hebegeräte - als Dienstleistung. So sind Ihre AERO-LIFT Vakuumhebergeräte immer gewartet, einsatzbereit und sicher.



NEU - Spiralkabel (Ø 140 mm, schwarz) zur Stromzuführung (Spirale umliegend Lastkette Kettenzug) – kein Verdrehen des Stromkabels bei Drehungen



NEU - ergonomischer Multifunktions-Bedien-griff

Daten, Angaben (insbesondere auch Angaben zur Tragfähigkeit), Abbildungen, Beschreibungen und Maße sind unverbindlich und dienen nur der Veranschaulichung. Sie wurden mit größter Sorgfalt überprüft. Sollten dennoch fehlerhafte oder unvollständige Angaben, Irrtümer oder Druckfehler vorkommen, übernehmen wir keine Gewähr. Änderungen behalten wir uns vor. Fertigungs- und materialbedingte Maßabweichungen vorbehalten. Stand: November 2020 Nr. 2082335 / 02.

AERO-LIFT Vakuumtechnik GmbH

Turmstr. 1
D-72351 Geislingen-Binsdorf

Fon: +49 (0) 74 28 / 94 514 - 0
Fax: +49 (0) 74 28 / 94 514 - 38

info@aero-lift.de
www.aero-lift.de

**HEBEN
FIXIEREN BEWEGEN**
VAKUUMHEBETECHNIK