

# Vakuumheber für die **DACH- & WANDMONTAGE**



## **CLAD-BOY®**

bis 18 Meter Länge  
bis 300 kg Gewicht  
bis 90° schwenkbar

## **CLAD-MAN®**

bis 26 Meter Länge  
bis 800 kg Gewicht  
bis 90° schwenkbar  
bis 45° Dachneigung

## **CLAD-TURN**

bis 18 Meter Länge  
bis 400 kg Gewicht  
bis 180° schwenkbar



# CLAD -

Der kompakte **Helfer**



# BOY

AERO LIFT CLAD-BOY®  
**PARTNER DES  
HANDWERKS**

- materialschonendes, sicheres Handling
- Effizienz durch höchste Verlegeleistungen bei reduzierter Manpower
- funktionsrelevante Baugruppen geschützt oder verstärkt ausgeführt
- energiesparende, vakuumgesteuerte Motorschaltung
- Vakuumüberwachung mit digitalem Vakuumsensor
- hochwertige, UV-beständige Saugplatten mit sehr hoher Standzeit
- Elastizität auch bei Minustemperaturen





## Einfach & clever

Der batteriebetriebene Vakuumheber zum netzunabhängigen Verlegen von Dach- und Wandelementen im Außenbereich ist der zuverlässige Mitarbeiter für Ihr Baustellen-Team.

Der CLAD-BOY® entspricht den neuesten Sicherheitsvorschriften gemäß EN-13155 für Vakuumheber auf Baustellen. Wir stehen außerdem für höchste AERO-LIFT-Qualität made in Germany!

## Besonders wertvoll

- Platzsparender Transport durch speziellen Storeboy/Transporter
- Zubehör in Equipment-Box mit robuster Baustellenqualität
- Werkzeuglose Adaptionmöglichkeiten
- Langlebiger Spezial-Akku für bis zu 100 Arbeitstakte
- Integriertes Ladegerät  
(zweite Batterieeinheit zum schnellen Wechsel optional)
- Optionale Pendelaufhängung der Saugplatten für Trapezbleche



Individuelle Anpassung der Saugplatten an die jeweilige Aufgabe



Bequemes Beladen des Storeboys

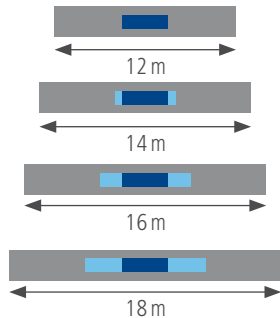
Den CLAD-BOY® mieten? **Kein Problem!**

Nutzen Sie die Vorteile des AERO-LIFT Mietpools und mieten Sie nach Bedarf die neuen Produkte mit Qualitäts- und Servicegarantie. So sind Sie bei jeder Auftragslage flexibel und einsatzbereit!

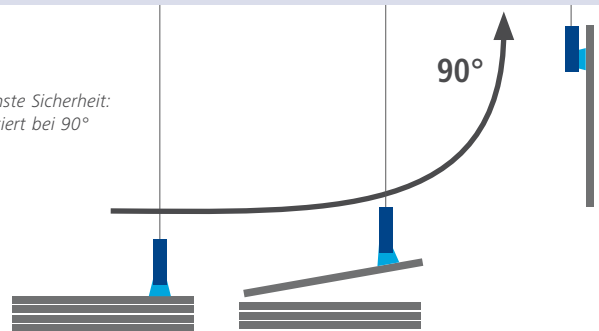
**Einfach anrufen: (+49) 7428-94 514 - 0**



Skalierbar durch Adaption von Verlängerungen



Höchste Sicherheit: Arretiert bei 90°



## Eine Basis – modularer Aufbau für Dach & Wand

### Dachmontage

So schnell haben Sie noch nie ein Dach gedeckt!  
Mit Hilfe dieses Vakuumhebers verlegen Sie Dachelemente:

- von bis zu 18 Metern Länge und bis zu 300 kg Gewicht
- mit großer Geschwindigkeit
- in nahezu jede Höhe

Das macht Ihre Arbeit nicht nur sicherer, sondern auch deutlich effizienter.

### Wandmontage

Nutzen Sie den CLAD-BOY® auch für die Fixierung von Wandpaneelen:

- Stufenlose Schwenkeinheit von 0 - 90° zur Verlegung von Wandelementen
- Innovative Vakuumtechnologie garantiert Haltekraft und Stabilität - ohne Haken und Ösen
- hebt Wandpaneele, Sandwichelemente und Trapezbleche

Die Montage von Fassaden- und Wandverkleidung gelingt auch bei großen Hallen und Gebäuden überzeugend effizient. Dabei ist das Handling für die hochwertigen Oberflächen absolut beschädigungsfrei und schonend.

Für die Baustellen-Teams bedeutet die Arbeit mit der AERO-LIFT Vakuumtechnologie: Körperliche Entlastung, Sicherheit, Gesundheitsschutz und Motivation.

# CLAD -

Das ausgewachsene **Kraftpaket**



# CLAD-MAN

- maximierte Verlegeleistung für Paneelen bis 26 Meter Länge
- ideal für schwere Dach- und Wandpaneelen bis 800 Kilogramm
- komfortabel schwenkbar bis 45° zur Verlegung bei Dachneigungen
- höchste Sicherheit durch Zwei-Kreis-Vakuumsystem
- Basiseinheit mit vielen Variationsmöglichkeiten für jeden Anwendungsfall
- gewohnt robuste Baustellen-Qualität
- kompakte Maße für bequemen Transport an den Einsatzort





## Sicher schneller **stärker**

Das Universaltalent für die XXL-Aufgaben auf der Baustelle!  
Der CLAD-MAN hebt Paneelen, Trapezbleche und Sandwichelemente bis 800 kg und bis 26 m Länge.

Durch das Zwei-Kreis-System, die digitale Vakuumsensorik und die optionale Gurtsicherung gewährleistet der CLAD-MAN im harten Baustelleneinsatz höchste Sicherheit für Mensch und Material. Das einzigartige Gurtsystem ermöglicht ein sekunden schnelles und sicheres Anlegen der Sicherungsgurte.

Die vakuumgesteuerte Pumpensteuerung (Ecomatic) sorgt dafür, dass die Batterien geschont werden. Ein langer Arbeitstag auf der Baustelle stellt große Herausforderungen an das Team und die Geräte. Auf die konstante Leistungsfähigkeit und das intelligente Energiemanagement des CLAD-MAN ist Verlass. Der modulare Aufbau mit vielen Optionspaketen bietet für jeden Anwendungsfall die richtige Lösung. Wenn besonders lange Wand- oder Dachpaneelen verlegt oder schwere Trapezbleche an Dachschrägen bis 45° Neigung montiert werden, ist der CLAD-MAN der ideale Baustellen-Partner.

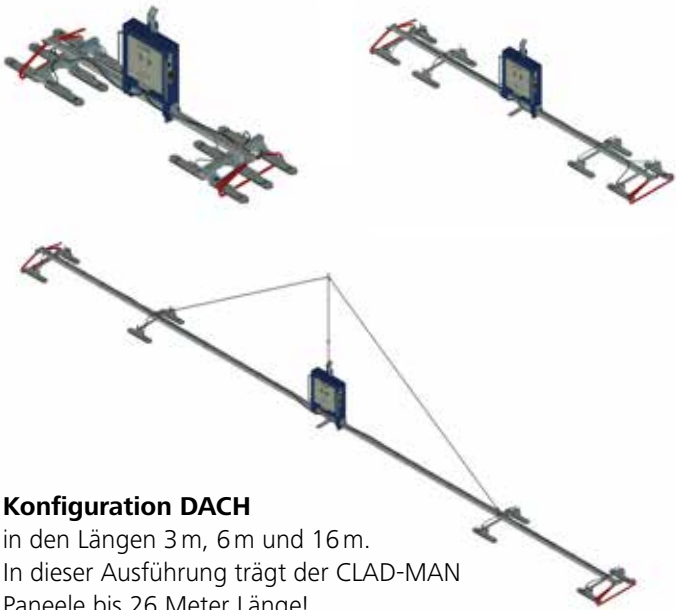




# Den CLAD-MAN® mieten? **Kein Problem!**

Nutzen Sie die Vorteile des AERO-LIFT Mietpools und mieten Sie nach Bedarf die neuen Produkte mit Qualitäts- und Servicegarantie. So sind Sie bei jeder Auftragslage flexibel und einsatzbereit!

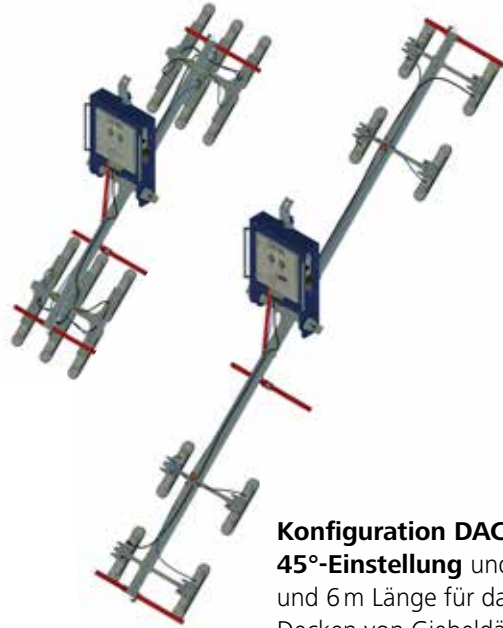
**Einfach anrufen: (+49) 7428-94 514 - 0**



## **Konfiguration DACH**

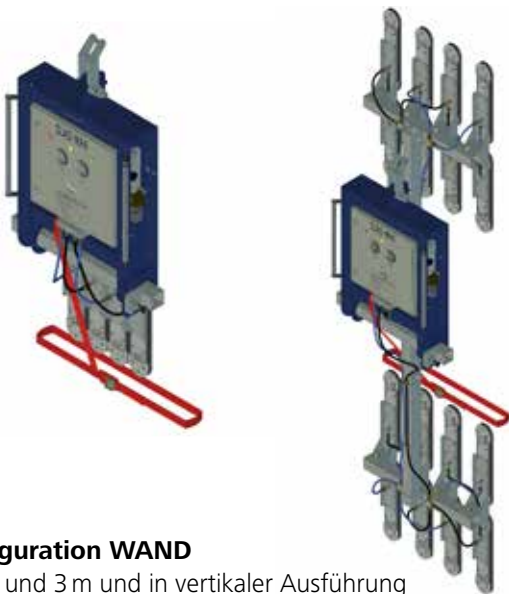
in den Längen 3 m, 6 m und 16 m.

In dieser Ausführung trägt der CLAD-MAN  
Paneele bis 26 Meter Länge!



## **Konfiguration DACH mit**

**45°-Einstellung** und bspw. 3 m  
und 6 m Länge für das schnelle  
Decken von Giebeldächern.



## **Konfiguration WAND**

in 0 m und 3 m und in vertikaler Ausführung  
zur schnellen Verlegung von Wandpaneelen.

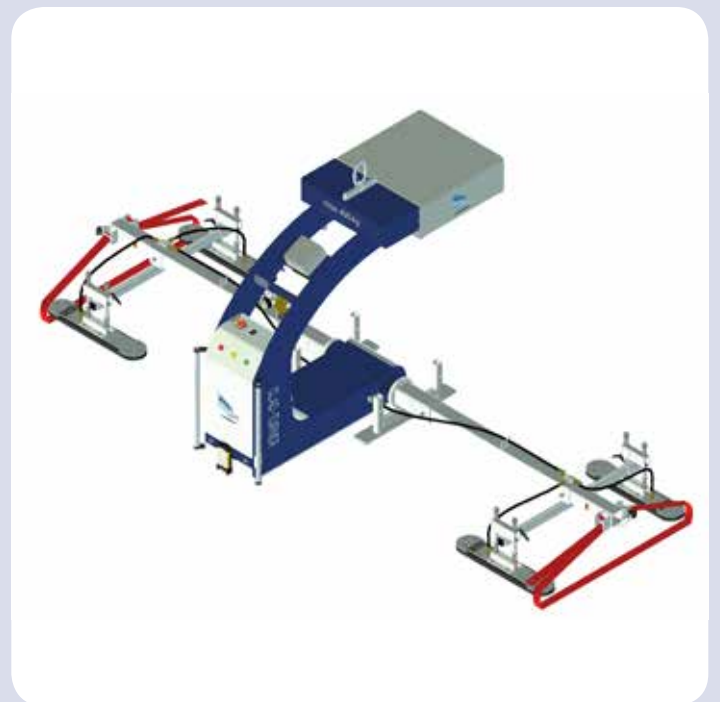
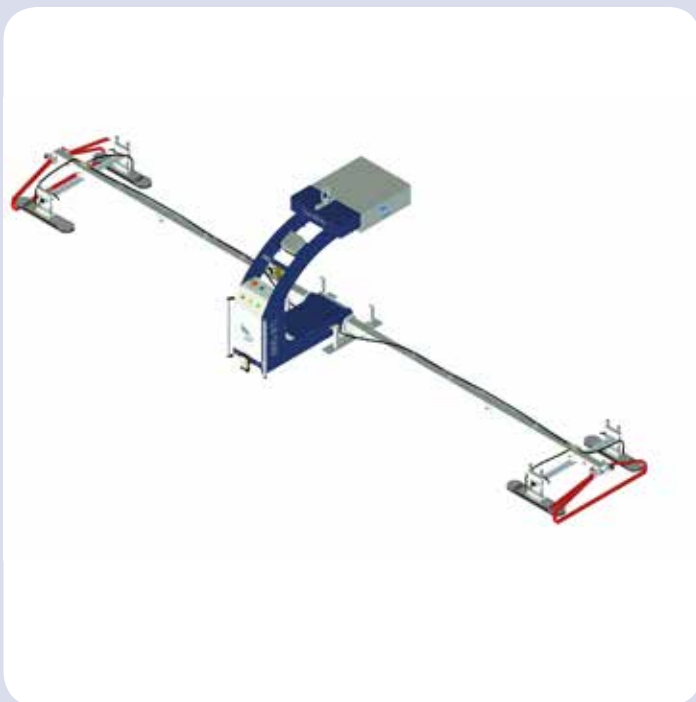
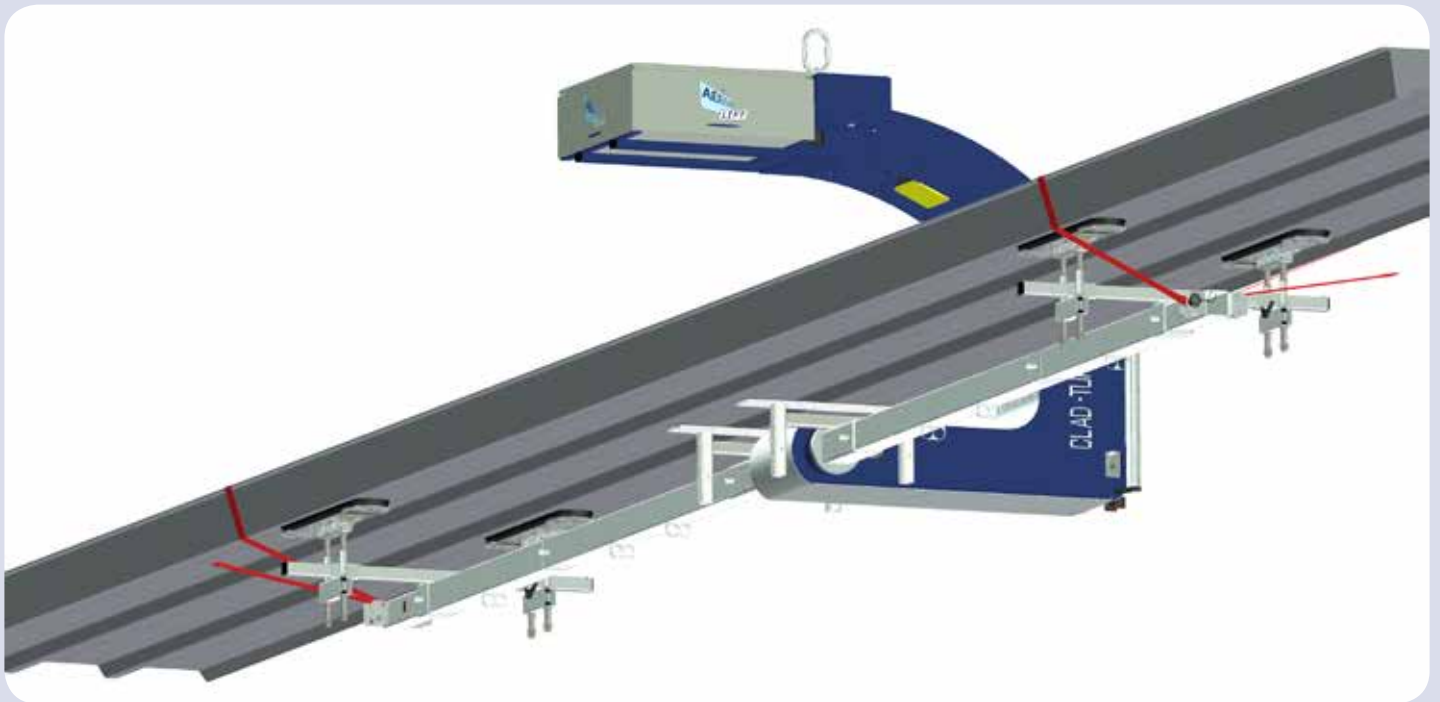


## **Konfiguration WAND**

in horizontaler Ausführung

# CLAD -

**Wenden** von Dach- und Wandelementen



# TURN

NEU

- Verlegen von Sandwichpaneelen oder Trapezblechen bis 18 m Länge
- stufenloses Wenden um 180° von Paneelen und Blechen bis 400 kg
- effizient und schnell durch elektrisches Wenden per Funkfernbedienung
- Sandwichelemente direkt vom Stapel in die gewünschte Position bringen
- Trapezbleche ohne manuellen Aufwand in Positiv- oder Negativlage drehen
- robuste Baustellen-Qualität und kompakte Maße für bequemen Transport

## Lange Elemente **drehen**

Mit dem CLAD-TURN können Sandwichpaneele oder Trapezbleche bis 18 m Länge auf dem Dach oder an der Wand verlegt werden. Zusätzlich können zu hebende Paneele oder Bleche bis 400 kg elektrisch stufenlos um 180° gedreht werden. Das macht das Arbeiten mit dem CLAD-TURN äußerst effizient und schnell.

Jedes Sandwichelement kann direkt vom Stapel ohne manuellen Aufwand in die gewünschte Position gebracht werden. Ebenso kann jedes Trapezblech in Positiv- oder Negativlage gedreht werden.

Der CLAD-TURN wird bequem über eine Funkfernbedienung bedient. Die Batterien werden über das integrierte Ladegerät aufgeladen und die Sicherheit ist durch Gurtsicherungen gewährleistet. Mit im Paket ist das Transportgestell zur Aufbewahrung des CLAD-TURN sowie 2 Ablageböcke für die verwendeten Teile.



# AERO-LIFT CLADDING

## AUSFÜHRUNGEN UND OPTIONEN

Paneellänge max.	Gewicht max.	Ausführung		Artikelnummer
<b>Dachpaneele horizontal (Dachneigung max. 25°)</b>				
12 m	240 kg	CLAD-BOY	Dach, 3m, 4L	1010261
12 m	300 kg	CLAD-BOY	Dach, 3m, 6L	1010262
13 m	800 kg	CLAD-MAN	Dach, 3m, 12L	1010302
14 m	240 kg	CLAD-BOY	Dach, 4m, 4L	1010263
14 m	300 kg	CLAD-BOY	Dach, 4m, 6L	1010264
14 m	600 kg	CLAD-MAN	Dach, 4m, 8L	1010303
16 m	400 kg	CLAD-MAN	Dach, 6m, 8L	1010304
18 m	240 kg	CLAD-BOY	Dach, 8m, 4L	1010265
18 m	300 kg	CLAD-BOY	Dach, 8m, 6L	1010266
20 m	400 kg	CLAD-MAN	Dach, 10m, 8L	1010305
26 m	400 kg	CLAD-MAN	Dach, 16m, 8L	1010306
<b>Dachpaneele horizontal (Dachneigung max. 45°)</b>				
12 m	200 kg	CLAD-BOY	Dach, 3m, 4L, 45°	1010261 / 3010173
12 m	300 kg	CLAD-BOY	Dach, 3m, 6L, 45°	1010262 / 3010173
13 m	800 kg	CLAD-MAN	Dach, 3m, 12L, 45°	1010307
14 m	200 kg	CLAD-BOY	Dach, 4m, 4L, 45°	1010263 / 3010173
14 m	220 kg	CLAD-BOY	Dach, 4m, 6L, 45°	1010264 / 3010173
14 m	600 kg	CLAD-MAN	Dach, 4m, 12 L, 45°	1010308
16 m	400 kg	CLAD-MAN	Dach, 6m, 8L, 45°	1010309
<b>Dach- und Wand horizontal, Paneele 180° schwenkbar</b>				
18 m	400 kg	CLAD-TURN	Dach und Wand, 180°	1010321



NEU

## Sie haben Fragen? Kein Problem!

Wir beraten Sie in allen technischen  
Fragen unter +49 (0) 7428 / 94 514 0.

Paneellänge max.	Gewicht max.	Ausführung		Artikelnummer
<b>Wandpaneele horizontal</b>				
12 m	160 kg	CLAD-BOY	Wand, 3m, 4L Saugplatten vertikal	1010243
12 m	160 kg	CLAD-BOY	Wand, 3m, 4L, AS Saugplatten horizontal	1010247
12 m	240 kg	CLAD-BOY	Wand, 3m, 6L Saugplatten vertikal	1010244
12 m	240 kg	CLAD-BOY	Wand, 3m, 6L, AS Saugplatten horizontal	1010255
13 m	800 kg	CLAD-MAN	Wand, 3m, 16 L	1010312
14 m	160 kg	CLAD-BOY	Wand, 4m, 4L Saugplatten vertikal	1010245
14 m	160 kg	CLAD-BOY	Wand, 4m, 4L, AS Saugplatten horizontal	1010248
14 m	240 kg	CLAD-BOY	Wand, 4m, 6L Saugplatten vertikal	1010246
14 m	240 kg	CLAD-BOY	Wand, 4m, 6L, AS Saugplatten horizontal	1010256
14 m	600 kg	CLAD-MAN	Wand, 4m, 12 L	1010314
<b>Wandpaneele vertikal</b>				
12 m	160 kg	CLAD-BOY	Wand, 4L	1010241
12 m	240 kg	CLAD-BOY	Wand, 6L	1010242
12 m	400 kg	CLAD-MAN	Wand, 1m, 8L	1010310
13 m	800 kg	CLAD-MAN	Wand, 3m, 16L	1010311
14 m	600 kg	CLAD-MAN	Wand, 4m, 12L	1010313
<b>Optionen CLAD-BOY</b>				
Store-Boy				1010139
Batterie-Wechseleinheit				1010249
Equipment-Box (L x B x H: 550 x 350 x 250 mm)				1010251
Schutzüberzug für Saugplatten				2032210
<b>Optionen CLAD-MAN</b>				
Store-Man				1010315
Glas-Erweiterung (für Glas- / Fensterelemente bis 800 kg)				1010317

# AERO-LIFT BAUSTELLENGERÄTE

Große Hilfe mit High Tech in Outdoorqualität



## CLAD-LIFT

### Die Revolution in der Fenstermontage!

Mit diesem Fenster-Roboter können Sie Fenster und Glasplatten, z.B. für Wintergärten, schnell und präzise einsetzen.

Durch die Vorderantriebsräder ist der CLAD-LIFT geländegängig und äußerst manövrierfähig. Das kraftvolle elektrohydraulische System hat eine stufenlose Geschwindigkeitsregulierung von allen Funktionen und ist äußerst geeignet für schwere Arbeiten in der Industrie und auf der Baustelle.

Das einfache Bedienpanel am Spiralkabel, der ergonomische Bediengriff mit Sicherheitstastern machen den CLAD-LIFT zu einem äußerst effektiven fahrbaren Vakuumheber.

Durch die gute Manövrierfähigkeit trotz großer Lasten sowie die guten Transporteigenschaften macht sich der CLAD-LIFT durch Einsparung von Zeit und Manpower innerhalb kürzester Zeit auf Ihrer Baustelle bezahlt. Der CLAD-LIFT ist in drei Varianten mit Tragfähigkeiten von 350 kg bis 600 kg lieferbar.



## CLAD-TEC

### Schneller Fenstertransport – auch in große Höhen!

Was wäre ein Holzrahmen ohne das passende Glas?

Mit diesem netzunabhängigen Vakuumhebergerät transportieren Sie Glasplatten auf Baustellen auch in größte Höhen. Der dreh- und schwenkbare Vakuumheber ist eine enorme Hilfe bei der Montage schwerer, unhandlicher Glasscheiben. Die UV-beständigen Saugplatten sorgen für einen kratzfreien Transport. Die starke Vakuumeinheit, ein 4-Kreis-System und eine akustische Warn-einrichtung garantieren höchste Sicherheit im Baustelleneinsatz. Starke Batterien und ein integriertes Ladegerät ermöglichen den flexiblen, netzunabhängigen Einsatz des Vakuumhebers am Montageort. Durch die steckbaren Saugplatten und Verlängerungen kann das Gerät einfach und platzsparend transportiert und in kürzester Zeit zusammengesetzt werden. Der CLAD-TEC ist mit 500 und 1000 kg Tragfähigkeit lieferbar.

# AERO-LIFT Vakuumtechnik GmbH

geprüfte Qualität made in Germany



## Hebegeräte & Komponenten

Seit über 25 Jahren produziert die AERO-LIFT Vakuumtechnik GmbH Hebegeräte, die mit Hilfe eines Vakuums selbst größte Lasten transportieren können – schonend für Material und Mitarbeiter.

Dabei setzen wir nicht nur auf Standardprodukte, sondern bieten Ihnen stets auch Varianten und Sonderlösungen an, die optimal zu Ihrer Problemstellung passen. Vom centstückgroßen Elektronikbauteil bis zum tonnenschweren Flugzeugelement, von der Steinplatte bis zum Mehlsack – mit Hebegeräten von AERO-LIFT lassen sich nahezu alle Materialien heben, fixieren, bewegen. Unser Sortiment bietet darüber hinaus zahlreiche Komponenten wie Dichtungen, Ejektoren und Ventile, mit denen Sie Ihre Maschinen, z.B. in der Fabrikautomation, optimal ausrüsten können.



## Fertigung & Service

Die AERO-LIFT Vakuumtechnik GmbH ist ein starkes, mittelständisches Unternehmen. Von jeher sind die Menschen auf der Schwäbischen Alb, unweit der berühmten Burg Hohenzollern (Bild), für Fleiß, Einfallsreichtum und Präzision bekannt. Diese Tugenden stecken auch in unserem Unternehmen – und unser Anspruch ist es, diese tagtäglich zu leben und zu verbessern.

Darum sind Produkte von AERO-LIFT auf höchstem Niveau, made in Germany, mit einer großen Fertigungstiefe in der Region. Bei der Auswahl von Materialien und Zulieferern legen wir größtmöglichen Wert auf beste Qualität und das eine, gemeinsame Ziel – unsere Kunden zu begeistern!

Kontaktieren Sie unseren technischen Vertrieb, wenn Sie Fragen zu unseren Produkten und Branchenlösungen haben.

# AERO-LIFT

wir sind vor Ort  
für Sie da!

## AERO-LIFT international



Die Ansprechpartner unserer Vertretungen in Ihrer Nähe – in Deutschland wie in vielen Ländern der Welt – finden Sie unter [www.aero-lift.de](http://www.aero-lift.de)

AERO-LIFT Vakuumtechnik GmbH  
Binsdorf, Turmstraße 1  
72351 Geislingen  
Tel +49 (0) 7428-94514-0  
Fax +49 (0) 7428-94514-38  
[info@aero-lift.de](mailto:info@aero-lift.de)  
[www.aero-lift.de](http://www.aero-lift.de)

